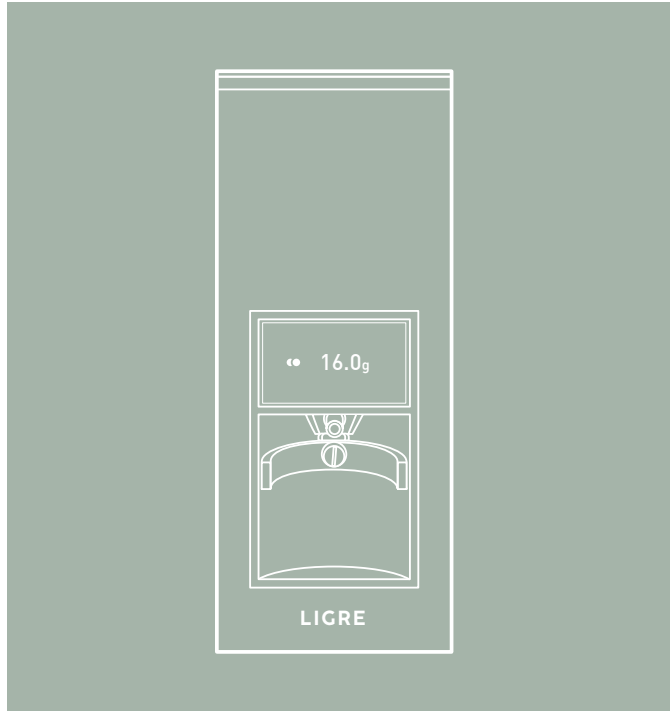


LIGRE



KURZANLEITUNG KAFFEEMÜHLE SIJI

ABBREVIATED MANUAL SIJI COFFEE GRINDER

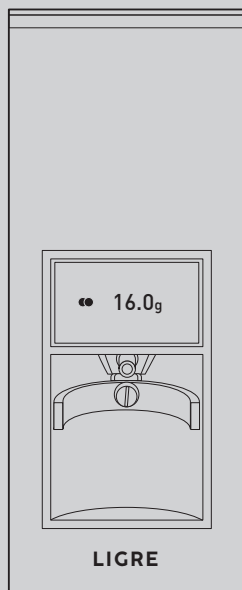


Du findest die detaillierte Anleitung mit vielen nützlichen Hinweisen auf www.ligre.com/service

You can find the detailed manual with lots of useful notes and information at www.ligre.com/service

LIGRE

DE



KURZANLEITUNG KAFFEEMÜHLE SIJI

Original-Bedienungsanleitung

INHALT

1 ZUR SICHERHEIT	4
2 DEINE KAFFEEMÜHLE	7
3 DIE EINRICHTUNG	9
4 DEINEN ERSTEN KAFFEE MAHLEN	10
5 DIE REINIGUNG	11
6 DIE TECHNISCHEN DATEN	14



Du findest die detaillierte Anleitung
mit vielen nützlichen Hinweisen auf
www.ligre.com/service

1 ZUR SICHERHEIT

ALLGEMEINE HINWEISE

- Gebrauchsanleitung lesen
- Gebrauchsanleitung aufbewahren
- Gerät auf Transportschäden prüfen und ggf. nicht anschließen

BESTIMMUNGSGEMÄSSER GEBRAUCH

Die LIGRE siji Kaffeemühle dient zum Mahlen von Kaffeebohnen sowohl für den privaten Hausgebrauch als auch für Betriebe wie Büros, Studios oder dergleichen, nicht aber für die kontinuierliche Serienproduktion von Lebensmitteln.

Jede andere Verwendung gilt als nicht bestimmungsgemäß und ist daher gefährlich. LIGRE übernimmt keine Haftung für die Folgen einer nicht bestimmungsgemäßen Verwendung.

EINSCHRÄNKUNG DES NUTZERKREISES

Dieses Gerät kann von Kindern ab 8 Jahren und Personen mit reduzierten physischen, sensorischen oder mentalen Fähigkeiten oder Mangel an Erfahrung oder Wissen benutzt werden, wenn sie bei der Benutzung beaufsichtigt werden oder über den sicheren Gebrauch des Geräts unterwiesen wurden und die resultierenden Gefahren verstanden haben.

Kinder dürfen nicht mit dem Gerät spielen.

Reinigung und Wartung des Geräts dürfen nicht von Kindern ausgeführt werden, es sei denn sie sind älter als 8 Jahre und beaufsichtigt.

Das Gerät und das Kabel außerhalb der Reichweite von Kindern unter 8 Jahren aufbewahren.

SICHERHEITSHINWEISE



GEFAHR

Erstickungsgefahr

Kinder können sich die Verpackungsmaterialien über den Kopf ziehen oder sich darin einwickeln und ersticken.

- ▷ Verpackungsmaterial von Kindern fernhalten.
 - ▷ Kinder können Kleinteile verschlucken oder einatmen und daran ersticken.
 - ▷ Kleinteile von Kindern fernhalten.
-



GEFAHR

Stromschlaggefahr

Durch unsachgemäße Installation besteht Stromschlaggefahr.

- ▷ Das Gerät nur gemäß den Vorgaben auf dem Typenschild und in den technischen Daten betreiben.
- ▷ Das Gerät nur an eine ordnungsgemäß installierte und geerdete Steckdose anschließen.

Durch Schäden am Gerät besteht Stromschlaggefahr.

- ▷ Das Gerät nur mit unbeschädigtem Kabel und Netzstecker betreiben.
- ▷ Nie am Kabel ziehen, um das Gerät vom Stromnetz zu trennen.
- ▷ Das Gerät nur in einwandfreiem Zustand betreiben.

Durch Kontakt mit Wasser oder Wasserdampf besteht Stromschlaggefahr.

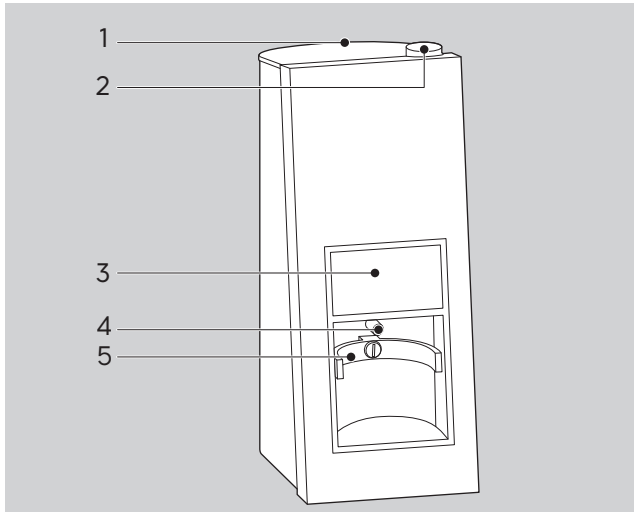
- ▶ Das Gerät von Wasser und Wasserdampf fernhalten.
- ▶ Das Kabel und den Netzstecker von Wasser und Wasserdampf fernhalten.
- ▶ Das Gerät nur in geschlossenen Räumen betreiben.
- ▶ Das Gerät vor Reinigungsarbeiten ausstecken.

Durch unsachgemäße Reparaturen besteht Stromschlaggefahr.

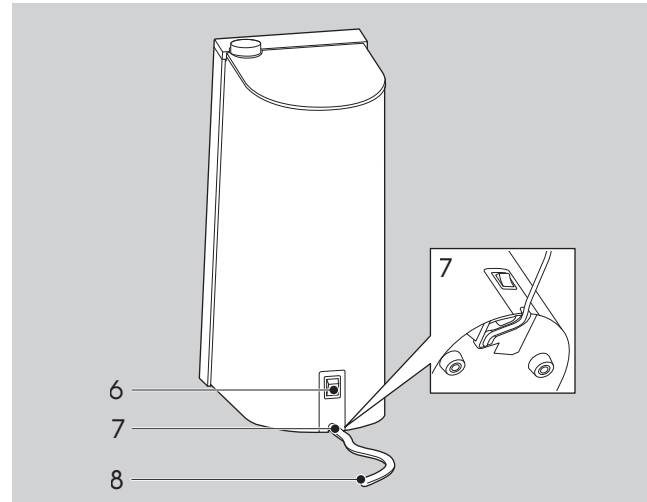
- ▶ Das Gerät nie öffnen.
 - ▶ Reparaturen nur von geschultem Fachpersonal durchführen lassen.
 - ▶ Wenn das Netzkabel der Kaffeemühle beschädigt ist, muss es durch den Hersteller, seinen Kundendienst oder eine ähnlich qualifizierte Fachkraft ersetzt werden, um Gefährdungen zu vermeiden.
 - ▶ Nur Original-Ersatzteile verwenden.
-

2 DEINE KAFFEEMÜHLE

2.1 DIE LIGRE SIJI



1. Deckel des Bohnenbehälters
2. Drehrad für Mahlgrad
3. Touchscreen
4. Silikon Aufsatz für Neigungswinkel
5. Siebträgeraufnahme



6. Netzschalter
7. Kabelführung
8. Netzkabel

2.2 DIE BEDIENELEMENTE

DREHRAD FÜR MAHLGRAD

Mit dem Drehrad kannst Du den Mahlgrad der Mühle ganz nach Deinen Vorlieben einstellen. Die Einstellung vom Mahlgrad ermöglicht es Dir, sehr grobes bis sehr feines Kaffeepulver zu mahlen.

TOUCHSCREEN

Den Großteil der Bedienung nimmst Du über den Touchscreen Deiner LIGRE siji vor. Die intuitive Benutzeroberfläche hilft Dir dabei, Dich schnell zurechtzufinden.

2.3 DIE BEDIENUNG

GRIND BY WEIGHT MODE

Im grind by weight mode mahlt die Mühle die Kaffeebohnen nach Gewicht, bis die gewünschte Menge Kaffeepulver erreicht ist. Die in der Mühle eingebaute Waage ermöglicht es Dir, auf +/- 0,1 Gramm genau zu mahlen. Die Mühle unterscheidet in der Menge für einen einfachen oder doppelten Espresso.

Um zwischen einfach oder doppelt zu wählen, tippe auf das Kreis-Symbol auf dem Touchscreen.

GRIND BY TIME MODE

Im grind by time mode mahlt die Mühle so lange die Kaffeebohnen, bis die eingestellte Zeitdauer erreicht ist.

Um in den grind by time mode zu gelangen, tippe ca. 3 Sekunden lang auf das Kreis-Symbol am Home-Bildschirm. Hier wählst Du aus, wie viele Sekunden die Mühle mahlen soll.

3 DIE EINRICHTUNG

3.1. DEINE LIGRE SIJI KAFFEEMÜHLE AUFSTELLEN UND ANSCHLIESSEN



GEFAHR

Stromschlaggefahr

Durch Kontakt mit Wasser oder Wasserdampf besteht Stromschlaggefahr.

► Gerät nicht auf einer Fläche aufstellen, wo ein Wasserstrahl hingelangen könnte..

1. Lies bitte die Sicherheitshinweise am Beginn dieses Dokuments.
2. Stelle die Kaffeemühle auf eine saubere, horizontale und stabile ebene Arbeitsfläche.
3. Öffne den Bohnenbehälter.
4. Wische den Deckel des Bohnenbehälters und das Innere des Bohnenbehälters mit einem leicht feuchten Tuch ab.
5. Stelle sicher, dass der Deckel und das Innere des Bohnenbehälters nach dem Wischen trocken sind.
6. Um die Kabellänge anzupassen, schiebe das überschüssige Kabel auf der Rückseite in das Innere der Mühle und fixiere es sorgfältig an der vorgesehenen Aussparung, damit das Kabel nicht unter der Mühle eingeklemmt wird.
7. Stelle sicher, dass die Kaffeemühle stabil steht und nicht wackelt.
8. Stecke den Netzstecker in die Steckdose.

3.2 DEINE KAFFEEMÜHLE FÜR DEN BETRIEB VORBEREITEN

VORAUSSETZUNG

Du hast Deine LIGRE siji aufgestellt und angeschlossen

1. Schalte die Mühle am Netzschalter ein.
 - ◆ Die Mühle startet im grind by weight mode.
2. Öffne den Bohnenbehälter und fülle die beigelegten Kaffeebohnen ein.
3. Schließe den Bohnenbehälter.
4. Lege den Siebträger auf die Siebträgeraufnahme.
 - ◆ Die Mühle ermittelt automatisch das Gewicht des Siebträgers.
 - ◆ Sobald die Anzeige auf Null steht, startet der Mahlvorgang.
 - ◆ Nach Beenden des Mahlvorgangs zeigt der Touchscreen das genaue Gewicht des gemahlene Kaffees.
5. Nimm den Siebträger von der Siebträgeraufnahme und entsorge das Kaffeepulver.
6. Wiederhole den Mahlvorgang noch 2x und entsorge das Kaffeepulver.
 - ◆ Nun kannst Du Kaffeepulver für Deinen ersten Espresso mahlen.

4 DEINEN ERSTEN KAFFEE MAHLEN

VORAUSSETZUNG

Du hast Deine Kaffeemühle aufgestellt, angeschlossen und für den Betrieb vorbereitet.

Damit Du schnell zu Deinem Kaffeegenuss kommst, wollen wir Dir den Einstieg so leicht wie möglich machen. Schau Dir hierzu den beigelegten Quickstart Guide an.



Weitere nützliche und vertiefende Hinweise findest Du in der detaillierten Anleitung auf www.ligre.com/service.

5 DIE REINIGUNG

5.1 DIE KAFFEEMÜHLE REINIGEN

Wir empfehlen die Reinigung Deiner LIGRE siji inkl. des Pulverauslasses mindestens 1x in der Woche.

1. Schalte die Kaffeemühle am Netzschalter auf der Rückseite aus und trenne den Netzstecker von der Stromversorgung.
2. Entferne den Silikonaufsatz von der Rückwand oberhalb der Siebträgeraufnahme und lege ihn sicher beiseite.
3. Entferne mit einem Staubsauger das gesamte Kaffeepulver aus dem Pulverauslass und im Bereich der Siebträgeraufnahme.
4. Reinige die GummifüÙe mit einem feuchten Tuch.
5. Wische die Oberflächen und das Kabel der Mühle mit einem feuchten, weichen Tuch ab.
6. Um Schlieren zu vermeiden, trockne die Mühle mit einem weichen Tuch ab.
7. Setze den Silikonaufsatz wieder ein.
8. Stecke den Netzstecker in die Steckdose und schalte die Kaffeemühle am Netzschalter wieder an.

5.2 DAS MAHLWERK REINIGEN

Für stets optimale Mahlergebnisse reinige das Mahlwerk mit dem LIGRE Mühlenreiniger nach jeweils 2 kg gemahlene Kaffeebohnen.

1. Schalte die Kaffeemühle am Netzschalter auf der Rückseite aus und trenne den Netzstecker von der Stromversorgung.
2. Leere den Bohnenbehälter.
3. Reinige den Bohnenbehälter mit einem Staubsauger.
4. Entferne den Silikon Aufsatz von der Rückwand oberhalb der Siebträgeraufnahme und lege ihn sicher beiseite.
5. Entferne mit einem Staubsauger das gesamte Kaffeepulver aus dem Pulverauslass und im Bereich der Siebträgeraufnahme.
6. Fülle 2 gehäufte Esslöffel LIGRE Mühlenreiniger in den Bohnenbehälter.
7. Stecke den Netzstecker in die Steckdose und schalte die Mühle am Netzschalter ein.
8. Wähle die Menge für einen doppelten Espresso und lege den Siebträger auf die Siebträgeraufnahme.
 - ♦ Deine LIGRE siji fängt automatisch an zu mahlen.
9. Sobald der Mahlvorgang beendet ist, leere den Siebträger und entsorge das gemahlene Granulat.
10. Bitte wiederhole den Vorgang so lange, bis kein Mühlenreiniger mehr in der Mühle ist.
11. Gib ca. 3 Esslöffel Kaffeebohnen in den Bohnenbehälter und mahle diese, bis nur noch reines Kaffeepulver ausgegeben wird.

12. Entferne mit einem Staubsauger die Reste des Reinigungsgranulates aus dem Pulverauslass und im Bereich der Siebträgeraufnahme.
 - ◊ Das Mahlwerk Deiner Mühle ist nun vollständig gereinigt.
13. Setze den Silikon Aufsatz wieder auf.
 - ◊ Deine LIGRE siji ist bereit für einen neuen Mahlvorgang.

WARTUNG

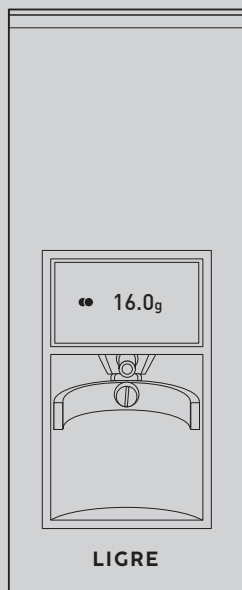
Um den sicheren Betrieb dauerhaft zu gewährleisten, empfehlen wir Dir bei Deiner LIGRE siji nach je 300 kg Mahlgut eine Wartung vom LIGRE Service durchführen zu lassen.

6 DIE TECHNISCHEN DATEN

Typ:	Kaffeemühle siji
Modelle:	LMGB0000 LMGS0000
Spannung:	220-240 V ~ 50 Hz
Leistung gesamt:	320 W
Umdrehungen pro Minute:	1.350 rpm
Produktionsleistung:	1-3 g/s
Schallleistungspegel:	<70 db(A)
Volumen Bohnenbehälter:	250 g
Leergewicht:	6,7 kg
Breite x Höhe x Tiefe:	140 x 345 x 224 mm
Umgebungstemperatur für den sachgemäßen Betrieb:	+10 °C bis +35 °C
Zulassung:	CE

LIGRE

GB



ABBREVIATED MANUAL SIJI COFFEE GRINDER

Translation of the original operating manual

CONTENTS

1 SAFETY	16
2 YOUR COFFEE GRINDER	19
3 SETTING EVERYTHING UP	21
4 GRINDING YOUR FIRST COFFEE BEANS FOR USE	22
5 CLEANING	23
6 SPECIFICATIONS	26



You can find the detailed manual with lots of useful notes and information at www.ligre.com/service

1 SAFETY

GB

GENERAL NOTES

- ▶ Read the instruction manual
- ▶ Store the instruction manual in a safe place
- ▶ Check the appliance for damage caused during transit and, if you detect any issues, do not plug it in

PROPER USE

The LIGRE siji coffee grinder is used to grind coffee beans for private use at home, as well as for offices, studios or similar. However, it is not intended to be used for continuous series production of foods.

Any other use is considered improper use and is therefore potentially hazardous. LIGRE does not accept any liability for the consequences of improper use.

RESTRICTIONS ON WHO CAN USE THIS APPLIANCE

This appliance can be used by children aged 8 or above, as well as individuals with reduced physical, sensory or mental capabilities or a lack of experience/knowledge, as long as they are supervised during its use or have been instructed on how to use the appliance safely and have understood the potential hazards associated with improper use.

Children must not play with the appliance.

Cleaning and maintenance of the appliance must not be performed by children, unless they are older than 8 years and being supervised.

Always store the appliance and the cable out of reach of children under the age of 8.

SAFETY INSTRUCTIONS

**DANGER!****Risk of suffocation**

Children can pull the packaging materials over their head or get wrapped up in them and potentially suffocate.

- ▶ Always keep packaging materials away from children.
 - ▶ Children can swallow or accidentally inhale small parts and then choke on them.
 - ▶ Always keep small parts away from children.
-

**DANGER!****Risk of electric shock**

There is a risk of electric shock in the case of improper installation.

- ▶ Only ever operate the appliance in accordance with the information provided on the nameplate and in the specifications.
- ▶ Only ever connect the appliance to a correctly installed and properly earthed socket. Any damage to the appliance can lead to a risk of electric shock.
- ▶ Always ensure that both the cable and the power plug are in good condition and do not show any signs of damage before operating the appliance.
- ▶ Never pull on the cable in order to disconnect the appliance from the socket.
- ▶ Always ensure that the appliance is in proper working order before switching it on.

There is a risk of electric shock when coming into contact with water or steam.

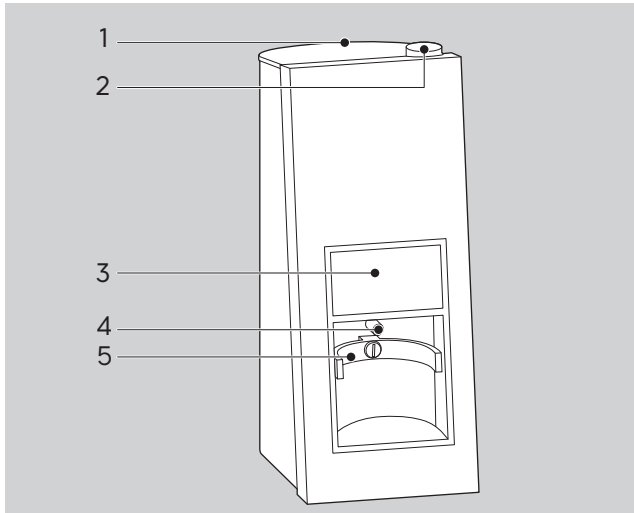
- ▶ Always keep the appliance well away from water and steam sources.
- ▶ Always keep the cable and power plug well away from water and steam sources.
- ▶ Only ever operate the appliance in closed rooms.
- ▶ Always unplug the appliance before cleaning it.

There is a risk of electric shock in the case of improper repairs.

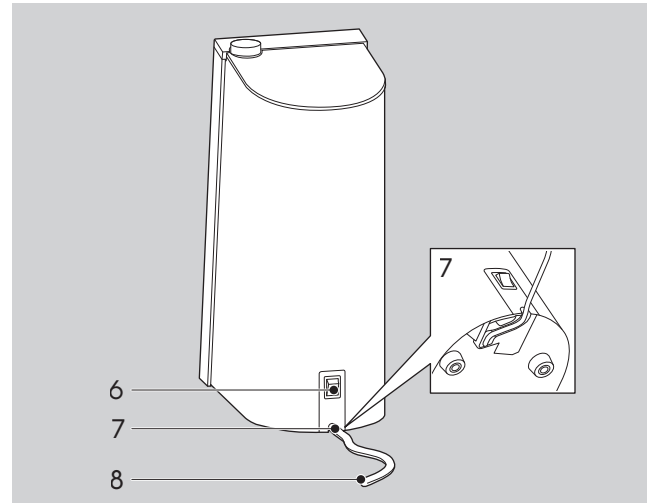
- ▶ Never attempt to open the appliance yourself.
 - ▶ Have all repairs performed exclusively by trained specialists.
 - ▶ If the power cable of the coffee grinder is damaged, it must be replaced by the manufacturer, the manufacturer's customer service or a specialist with similar qualifications. This is to avoid potential hazards.
 - ▶ Only ever use original spare parts.
-

2 YOUR COFFEE GRINDER

2.1 THE LIGRE SIJI



1. Lid of the coffee bean container
2. Grinding knob
3. Touchscreen
4. Silicone attachment for tilt angle
5. Portafilter holder



6. Power switch
7. Cable routing
8. Power cable

2.2 THE CONTROL ELEMENTS

GB

GRINDING KNOB

You can use the grinding knob to adjust the degree of the ground coffee to your own personal taste. The the adjustment of the grinding degree offers a range from very coarse to very fine ground coffee.

TOUCHSCREEN

Most of the functions are accessed via the touchscreen of your LIGRE siji. The intuitive user interface helps you to find everything you need quickly and easily.

2.3 USING THE GRINDER

GRIND BY WEIGHT MODE

In the grind by weight mode, the grinder grinds the coffee beans by weight until the required quantity of ground coffee has been reached. The built-in scales in the grinder allows you to grind a precise amount of coffee accurate to ± 0.1 gram. The grinder distinguishes between a single and double espresso when using this function.

To switch between single or double, simply tap the circle icon on the touchscreen.

GRIND BY TIME MODE

In the grind by time mode the grinder grinds the coffee beans until the set time has elapsed. To access the grind by time mode, tap for around 3 seconds on the circle icon on the home screen. You can then select your required grinding time in seconds.

3 SETTING EVERYTHING UP

3.1. POSITIONING AND CONNECTING YOUR LIGRE SIJI COFFEE GRINDER



DANGER!

Risk of electric shock

There is a risk of electric shock when coming into contact with water or steam.

- ▶ Never place the appliance in an area where there is risk of water splashes or jets.
-

1. Please read the safety instructions at the start of this document.
2. Position the coffee grinder on a clean, horizontal, stable and flat work surface.
3. Open the coffee bean container.
4. Use a slightly damp cloth to wipe clean the lid of the coffee bean container and also the inside of the coffee bean container.
5. Make sure that the lid and the inside of the coffee bean container are dry after you have wiped them clean.
6. To adjust the cable length, simply slide any excess cable at the back into the inside of the grinder and then carefully fix it in position in the space provided, so that the cable does not get pinched below the grinder.
7. Make sure that the coffee grinder is stable and does not wobble.
8. Insert the power plug into the socket.

3.2 PREPARING YOUR COFFEE GRINDER FOR USE

GB

REQUIREMENT

You have positioned and connected your LIGRE siji

1. Switch on the grinder at the power switch.
 - ◇ The grinder starts up in the grind by weight mode.
2. Open the coffee bean container and pour in the coffee beans provided with the grinder.
3. Close the coffee bean container.
4. Place the portafilter onto the portafilter holder.
 - ◇ The grinder automatically determines the weight of the portafilter.
 - ◇ As soon as the display reads zero, the grinding process will start.
 - ◇ Once the grinding process has been completed, the touchscreen displays the exact weight of the ground coffee.
5. Remove the portafilter from the portafilter holder and dispose the ground coffee.
6. Repeat the grinding process twice, each time disposing the ground coffee.
 - ◇ You can now grind some coffee for your first actual espresso.

4 GRINDING YOUR FIRST COFFEE BEANS FOR USE

REQUIREMENT

You have positioned, connected and prepared your coffee grinder for use.

We understand that you are keen to enjoy your first coffee, so we have made getting started as easy as possible. Simply take a look at the quickstart guide supplied with the grinder.



You can find further useful and more in-depth information in the detailed manual, which is available at www.ligre.com/service.

5 CLEANING

5.1 CLEANING THE COFFEE GRINDER

We recommend cleaning your LIGRE siji, including the ground coffee chute, at least once per week.

1. Switch off the coffee grinder at the power switch located on the back and unplug the power plug from the socket.
2. Remove the silicone attachment from the rear panel above the portafilter holder and lay it safely aside.
3. Use a vacuum cleaner to remove all of the ground coffee from the ground coffee chute and the area of the portafilter holder.
4. Use a damp cloth to clean the rubber feet.
5. Use a soft, damp cloth to wipe clean the external surfaces and the cable of the grinder.
6. To prevent any smears or streaks, use a soft cloth to dry the grinder thoroughly.
7. Put the silicone attachment back in place.
8. Insert the power plug into the socket and switch the coffee grinder on again at the power switch.

5.2 CLEANING THE GRINDING MECHANISM

To ensure optimum grinding results at all times, clean the grinding mechanism using the LIGRE cleaning granules after every 2 kg of ground coffee beans.

1. Switch off the coffee grinder at the power switch located on the back and unplug the power plug from the socket.
2. Empty the coffee bean container.
3. Use a vacuum cleaner to clean out the coffee bean container.
4. Remove the silicone attachment from the rear panel above the portafilter holder and lay it safely aside.
5. Use a vacuum cleaner to remove all of the ground coffee from the ground coffee chute and the area of the portafilter holder.
6. Pour two heaped tablespoons of the LIGRE grinder cleaner into the coffee bean container.
7. Insert the power plug into the socket and switch on the grinder at the power switch.
8. Select the quantity for a double espresso and place the portafilter onto the portafilter holder.
♦ Your LIGRE siji starts to grind automatically.
9. As soon as the grinding process is completed, empty the portafilter and dispose the ground grinder cleaner.
10. Please repeat this process until there is no more grinder cleaner in the grinder.
11. Fill in approx. 3 tablespoons of coffee beans and start grinding until pure ground coffee comes out again.

CLEANING

12. Use a vacuum cleaner to remove any residue of the grinder cleaner from the ground coffee chute and the area of the portafilter holder.
 - ◇ The grinding mechanism of your grinder is now completely cleaned.
13. Put the silicone attachment back in place.
 - ◇ Your LIGRE siji is now ready for a new grinding process.

MAINTENANCE

To ensure that everything continues to work reliably over time, we recommend a regular maintenance of your LIGRE siji by the LIGRE Service after every 300 kg of ground beans.

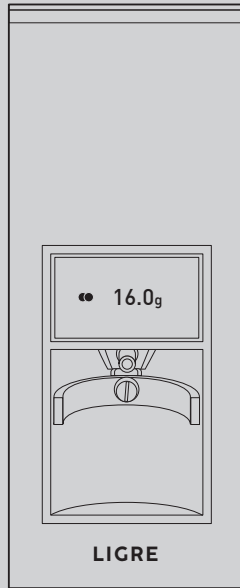
6 SPECIFICATIONS

GB

Type:	siji coffee grinder
Models:	LMGB0000 LMGS0000
Voltage:	220–240 V ~ 50 Hz
Total power consumption:	320 W
Revolutions per minute:	1350 rpm
Output:	1–3 g/s
Sound power level:	<70 db(A)
Capacity of coffee bean container:	250 g
Empty weight:	6.7 kg
Width x height x depth:	140 x 345 x 224 mm
Ambient temperature for proper operation:	+10 °C to +35 °C
Approval:	CE

LIGRE

FR



GUIDE RAPIDE MOULIN À CAFÉ SIJI

Traduction de la notice d'utilisation d'origine

TABLE DES MATIÈRES

1 POUR VOTRE SÉCURITÉ	28
2 VOTRE MOULIN À CAFÉ	31
3 L'INSTALLATION	33
4 MOUDRE VOTRE PREMIER CAFÉ	34
5 LE NETTOYAGE	35
6 LES CARACTÉRISTIQUES TECHNIQUES	38



Retrouvez des instructions détaillées ainsi que de nombreux conseils utiles sur www.ligre.com/service

1 POUR VOTRE SÉCURITÉ

FR

REMARQUES GÉNÉRALES

- Lisez la notice d'utilisation
- Conservez la notice d'utilisation
- Vérifiez que l'appareil n'a pas subi de dommages pendant le transport et, le cas échéant, ne le branchez pas.

UTILISATION CONFORME À L'USAGE PRÉVU

Le moulin à café LIGRE siji sert à moudre des grains de café aussi bien dans le cadre d'un usage domestique privé qu'au sein d'une entreprise (bureaux, studios ou autres), mais en aucun cas pour la production en série et en continu de denrées alimentaires.

Toute autre utilisation est considérée comme non conforme à l'usage prévu et par conséquent, comme dangereuse. LIGRE décline toute responsabilité quant aux conséquences d'une utilisation non conforme à l'usage prévu.

LIMITATION DU CERCLE DES UTILISATEURS

Cet appareil peut être utilisé par des enfants à partir de 8 ans et par des personnes disposant de capacités physiques, sensorielles ou mentales réduites ou d'un manque de connaissances ou d'expérience, à condition qu'ils soient surveillés ou qu'ils aient reçu des instructions liées à l'utilisation sûre de l'appareil et qu'ils comprennent les risques qui en résultent.

Les enfants ne sont pas autorisés à jouer avec l'appareil.

Le nettoyage et l'entretien de l'appareil ne doivent pas être effectués par des enfants, sauf s'ils ont plus de 8 ans et sont surveillés.

Tenez cet appareil et son cordon hors de portée des enfants de moins de 8 ans.

CONSIGNES DE SÉCURITÉ



DANGER

Risque d'étouffement

Les enfants peuvent mettre les matériaux d'emballage sur leur tête, s'en envelopper et s'étouffer.

- Conservez les matériaux d'emballage hors de portée des enfants.
- Les enfants peuvent avaler ou inhaler de petites pièces et s'étouffer avec.
- Conservez les petites pièces hors de portée des enfants.



DANGER

Risque d'électrocution

Toute installation incorrecte présente un risque d'électrocution.

- Utilisez l'appareil uniquement conformément aux indications figurant sur la plaque signalétique et dans les caractéristiques techniques.
- Branchez l'appareil uniquement sur une prise de courant correctement installée et mise à la terre.

Il existe un risque de choc électrique si l'appareil est endommagé.

- ▶ Utilisez l'appareil uniquement si son cordon et sa fiche sont intacts.
- ▶ Ne tirez jamais sur le cordon pour débrancher l'appareil du réseau électrique.
- ▶ Utilisez l'appareil uniquement s'il est en parfait état.

Tout contact avec de l'eau ou de la vapeur d'eau présente un risque d'électrocution.

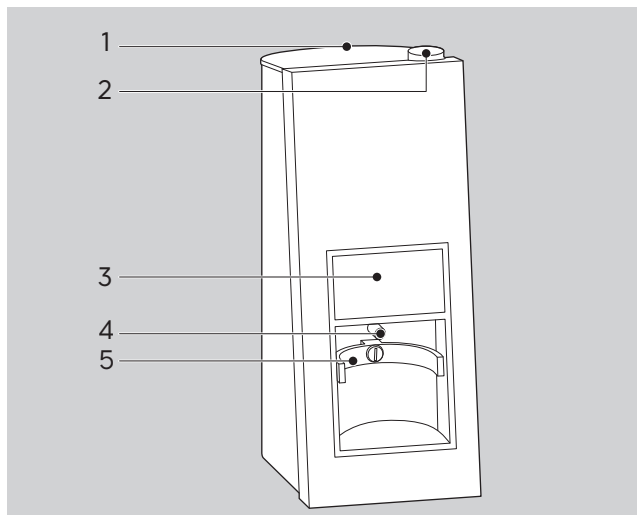
- ▶ Tenez l'appareil à l'écart de l'eau et de la vapeur d'eau.
- ▶ Conservez le cordon et la fiche d'alimentation à l'écart de l'eau et de la vapeur d'eau.
- ▶ Utilisez l'appareil uniquement dans des locaux fermés.
- ▶ Débranchez l'appareil avant de le nettoyer.

Les réparations non conformes présentent un risque d'électrocution.

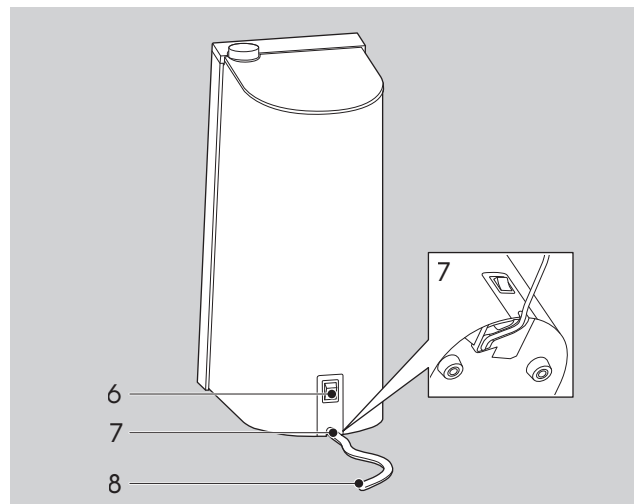
- ▶ N'ouvrez jamais l'appareil.
 - ▶ Confiez les réparations uniquement à un personnel qualifié et formé.
 - ▶ Si le cordon d'alimentation du moulin à café est endommagé, il doit être remplacé par le fabricant, son service après-vente ou une personne qualifiée afin d'éviter tout danger.
 - ▶ Utilisez uniquement des pièces de rechange d'origine.
-

2 VOTRE MOULIN À CAFÉ

2.1 LE LIGRE SIJI



1. Couvercle du réservoir à grains
2. Molette de réglage de la mouture
3. Écran tactile
4. Embout en silicone pour angle d'inclinaison
5. Logement du porte-filtre



6. Bouton d'alimentation
7. Passage du cordon
8. Cordon d'alimentation

2.2 LES ÉLÉMENTS DE COMMANDE

MOLETTE DE RÉGLAGE DE LA MOUTURE

FR

La molette vous permet de régler le degré de mouture du moulin selon vos préférences. Le réglage du degré de mouture permet de moulinier du café en grains très grossiers ou très fins.

ÉCRAN TACTILE

La plupart des commandes s'effectuent via l'écran tactile de votre LIGRE siji. L'interface utilisateur intuitive vous aide à vous repérer rapidement.

2.3 L'UTILISATION

MODE GRIND BY WEIGHT

En mode grind by weight, le moulin moulinier les grains de café selon leur poids, jusqu'à obtenir la quantité de café moulinier souhaitée. La balance intégrée au moulin vous permet de moulinier avec une précision de +/- 0,1 gramme. Le moulin permet de distinguer les quantités de café nécessaires pour un espresso simple ou double.

Pour choisir entre simple et double, appuyez sur l'icône en forme de cercle sur l'écran tactile.

MODE GRIND BY TIME

En mode grind by time, le moulin moulinier les grains de café tant que la durée réglée n'est pas écoulée.

Pour accéder au mode grind by time, appuyez pendant environ 3 secondes sur le symbole en forme de cercle sur l'écran d'accueil. Vous pouvez alors sélectionner le nombre de secondes pendant lesquelles le moulin doit moulinier.

3 L'INSTALLATION

3.1. INSTALLER ET CONNECTER VOTRE MOULIN À CAFÉ LIGRE SIJI



DANGER

Risque d'électrocution

Tout contact avec de l'eau ou de la vapeur d'eau présente un risque d'électrocution.

- N'installez pas l'appareil sur une surface vers laquelle un jet d'eau pourrait être dirigé.
-

1. Veuillez lire les consignes de sécurité au début de ce document.
2. Placez le moulin à café sur une surface de travail plane, propre, horizontale et stable.
3. Ouvrez le réservoir à grains.
4. Passez un chiffon légèrement humide sur le couvercle du réservoir à grains et à l'intérieur du réservoir à grains.
5. Assurez-vous que le couvercle et l'intérieur du réservoir à grains sont secs une fois que vous les avez essuyés.
6. Pour régler la longueur du cordon, glissez l'excédent de cordon à l'arrière à l'intérieur du moulin et fixez-le soigneusement sur l'encoche prévue à cet effet pour que le cordon ne soit pas coincé sous le moulin.
7. Assurez-vous que le moulin à café est stable et qu'il ne bouge pas.
8. Branchez la fiche d'alimentation dans la prise de courant.

3.2 PRÉPARER VOTRE MOULIN À CAFÉ POUR L'UTILISER

AU PRÉALABLE

Vous avez installé et branché votre LIGRE siji.

1. Appuyez sur le bouton d'alimentation pour allumer le moulin.
 - ◆ Le moulin démarre en mode grind by weight.
2. Ouvrez le réservoir à grains et versez-y les grains de café joints.
3. Refermez le réservoir à grains.
4. Placez le porte-filtre sur le logement du porte-filtre.
 - ◆ Le moulin détermine automatiquement le poids du porte-filtre.
 - ◆ Dès que l'affichage est à zéro, le processus de mouture démarre.
 - ◆ Une fois le processus de mouture terminé, l'écran tactile affiche le poids de café moulu exact.
5. Retirez le porte-filtre de son logement et jetez le café moulu.
6. Répétez encore 2 fois le processus de mouture et jetez le café moulu.
 - ◆ Vous pouvez désormais moudre du café moulu pour votre premier expresso.

4 MOUDRE VOTRE PREMIER CAFÉ

AU PRÉALABLE

Vous avez installé, raccordé et préparé votre moulin à café pour l'utiliser.

Pour vous permettre de profiter au plus vite de votre café, nous vous invitons à consulter le quickstart guide joint qui vous facilitera la tâche au maximum.



Vous trouverez d'autres informations utiles et complètes dans notre mode d'emploi détaillé sur www.ligre.com/service.

5 LE NETTOYAGE

5.1 NETTOYER LE MOULIN À CAFÉ

Nous vous recommandons de nettoyer votre LIGRE siji, y compris le distributeur de poudre, au moins 1 fois par semaine.

1. Éteignez le moulin à café à l'aide du bouton d'alimentation situé à l'arrière et débranchez la fiche d'alimentation de l'alimentation électrique.
2. Retirez l'embout en silicone de la paroi arrière au-dessus du logement du porte-filtre et mettez-le de côté en toute sécurité.
3. Retirez, à l'aide d'un aspirateur, toute la poudre de café du distributeur de poudre et de la zone du logement du porte-filtre.
4. Nettoyez les pieds en caoutchouc avec un chiffon humide.
5. Essuyez les surfaces et le câble du moulin avec un chiffon doux et humide.
6. Pour éviter toute trace, séchez le moulin avec un chiffon doux.
7. Remettez l'embout en silicone en place.
8. Branchez la fiche d'alimentation dans la prise de courant et remettez le moulin à café en marche à l'aide du bouton d'alimentation.

5.2 NETTOYER LE BROYEUR

Pour des résultats de mouture toujours optimaux, nettoyez le broyeur avec les granulés de nettoyage LIGRE tous les 2 kg de grains de café moulus.

FR

1. Éteignez le moulin à café à l'aide du bouton d'alimentation situé à l'arrière et débranchez la fiche d'alimentation de l'alimentation électrique.
2. Videz le réservoir à grains.
3. Nettoyez le réservoir à grains avec un aspirateur.
4. Retirez l'embout en silicone de la paroi arrière au-dessus du logement du porte-filtre et mettez-le de côté en toute sécurité.
5. Retirez, à l'aide d'un aspirateur, toute la poudre de café du distributeur de poudre et de la zone du logement du porte-filtre.
6. Remplissez le réservoir à grains de 2 cuillères à soupe bombées de granulés de nettoyage LIGRE.
7. Branchez la fiche d'alimentation dans la prise de courant et mettez le moulin en marche à l'aide du bouton d'alimentation.
8. Sélectionnez la quantité nécessaire pour un double expresso et placez le porte-filtre sur son logement.
 - ◆ Votre LIGRE siji commence automatiquement à moudre.
9. Dès que la mouture est terminée, videz le porte-filtre et jetez les granulés moulus.
10. Répétez ce processus jusqu'à ce qu'il n'y ait plus de granulés de nettoyage dans le moulin.

LE NETTOYAGE

11. Mets environ 3 cuillères à soupe de café en grains dans le réservoir à grains et mouls-les jusqu'à ce qu'il ne reste plus que du café pur en poudre.
12. Retirez, à l'aide d'un aspirateur, le reste des granulés de nettoyage du distributeur de poudre et de la zone du logement du porte-filtre.
 - ◆ Le broyeur de votre moulin est à présent complètement nettoyé.
13. Remettez l'embout en silicone en place.
 - ◆ Votre LIGRE siji est prêt pour un nouveau broyage.

ENTRETIEN

Pour garantir le fonctionnement sûr et durable de votre LIGRE siji, nous vous recommandons de faire effectuer un entretien par le service après-vente LIGRE tous les 300 kg de mouture.

6 LES CARACTÉRISTIQUES TECHNIQUES

FR

Type :	Moulin à café siji
Modèle :	LMGB0000 LMGS0000
Tension :	220-240 V ~ 50 Hz
Puissance totale :	320 W
Tours par minute :	1350 tr/min
Capacité de production :	1-3 g/s
Niveau de puissance acoustique :	<70 db(A)
Volume du réservoir à grains :	250 g
Poids à vide :	6,7 kg
Largeur x hauteur x profondeur :	140 x 345 x 224 mm
Température ambiante pour un fonctionnement correct :	+10 °C à +35 °C
Autorisation :	CE

LIGRE

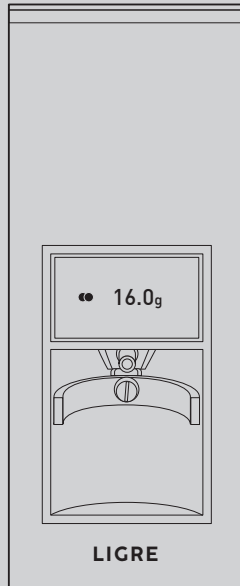
NL

BEKNOPTE HANDLEIDING KOFFIEMOLEN SIJI

Vertaling van de originele gebruikershandleiding

INHOUD

1 VOOR DE VEILIGHEID	40
2 JOUW KOFFIEMOLEN	43
3 DE CONFIGURATIE	45
4 JOUW EERSTE KOFFIEBONEN MALEN	46
5 HET SCHOONMAKEN	47
6 DE TECHNISCHE GEGEVENS	50



Je kunt de uitgebreide handleiding met veel nuttige tips vinden op www.ligre.com/service

1 VOOR DE VEILIGHEID

ALGEMENE AANWIJZINGEN

- ▷ Gebruikershandleiding lezen
- ▷ Gebruikershandleiding bewaren
- ▷ Apparaat op transportschade controleren en eventueel niet aansluiten

NL

BEOOGD GEBRUIK

De LIGRE siji koffiemolen dient voor het malen van koffiebonen, zowel voor huishoudelijk gebruik als voor bedrijven zoals kantoren, studio's en dergelijke, echter niet voor de continue serieproductie van levensmiddelen.

Elk ander gebruik geldt als niet beoogd gebruik en is derhalve gevaarlijk. LIGRE aanvaardt geen aansprakelijkheid voor de gevolgen van een niet beoogd gebruik.

BEPERKING VAN DE GEBRUIKERSGROEP

Dit apparaat kan door kinderen vanaf 8 jaar en personen met gereduceerde fysieke, sensorische of mentale vaardigheden of gebrek aan ervaring of kennis worden gebruikt, indien zij bij het gebruik onder toezicht staat of over het veilige gebruik van het apparaat worden geïnstrueerd en de resulterende gevaren hebben begrepen.

Kinderen mogen niet met het apparaat spelen.

Reiniging en onderhoud van het apparaat mag niet door kinderen worden uitgevoerd, behalve wanneer ze ouder zijn dan 8 jaar en onder toezicht staan.

Het apparaat en de kabel buiten het bereik van kinderen onder de 8 jaar bewaren.

VEILIGHEIDSAANWIJZINGEN



GEVAAR

Verstikkingsgevaar

Kinderen kunnen verpakkingsmaterialen over het hoofd trekken en er zich dan inwikkelen en stikken.

- ▶ Houd verpakkingsmateriaal uit de buurt van kinderen.
 - ▶ Kinderen kunnen kleine onderdelen inslikken of in ademen en daarin stikken.
 - ▶ Houd kleine onderdelen uit de buurt van kinderen.
-



GEVAAR

Risico op elektrische schokken

Door ondeskundige installatie bestaat het risico op elektrische schokken.

- ▶ Gebruik het apparaat uitsluitend overeenkomstig de specificaties op het typeplaatje en in de technische gegevens.
- ▶ Sluit het apparaat uitsluitend aan op een correct geïnstalleerd en geaard stopcontact.

Door schade aan het apparaat bestaat het risico op elektrische schokken.

- ▶ Gebruik het apparaat uitsluitend met onbeschadigde kabel en stekker.
- ▶ Nooit aan de kabel trekken, om het apparaat los te koppelen van het elektriciteitsnet.
- ▶ Gebruik het apparaat uitsluitend in een perfecte staat.

Door contact met water of waterdamp bestaat het risico op elektrische schokken.

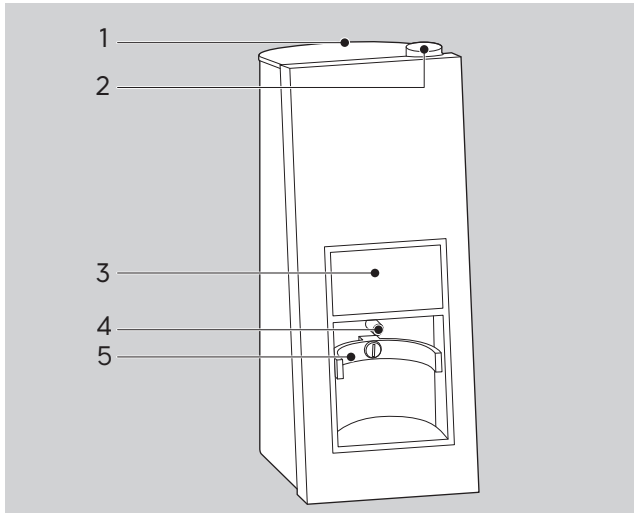
- ▶ Houd het apparaat uit de buurt van water en waterdamp.
- ▶ Houd de kabel en de stekker uit de buurt van water en waterdamp.
- ▶ Gebruik het apparaat uitsluitend in gesloten ruimten.
- ▶ Vóór reinigingswerkzaamheden de stekker van het apparaat uit het stopcontact halen.

Door ondeskundig uitgevoerde reparaties bestaat het risico op elektrische schokken.

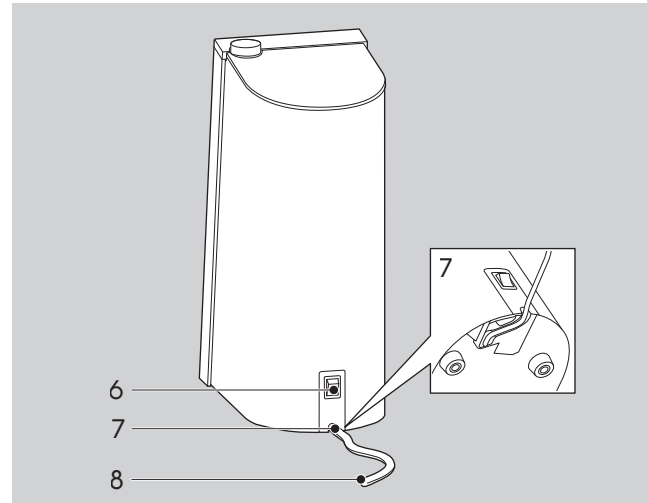
- ▶ Het apparaat nooit openen.
 - ▶ Laat reparaties uitsluitend door geschoold vakpersoneel uitvoeren.
 - ▶ Wanneer de netkabel van de koffiemolen is beschadigd, dan moet deze door de fabrikant, zijn klantenservice of een gelijkwaardige gekwalificeerde vakkracht worden vervangen, om gevaren te vermijden.
 - ▶ Gebruik uitsluitend originele reserve-onderdelen.
-

2 JOUW KOFFIEMOLEN

2.1 DE LIGRE SIJL



1. Deksel van het bonenreservoir
2. Draaiwiel voor maalgraad
3. Touchscreen
4. Silicone opzetstuk voor hellingshoek
5. Portafilterhouder



6. Aan/Uitschakelaar
7. Kabelgeleiding
8. Netkabel

2.2 DE BEDIENINGSELEMENTEN

DRAAIWIEL VOOR MAALGRAAD

Met het draaiwiel kun je de maalgraad van de molen geheel naar eigen voorkeur instellen. De instelling van de maalgraad maakt het je mogelijk zeer grove tot zeer fijne koffie te malen.

NL

TOUCHSCREEN

Het grootste deel van de bediening voer je uit via het touchscreen van je LIGRE siji. De intuïtieve gebruikersinterface helpt je erbij snel je weg te vinden.

2.3 DE BEDIENING

GRIND BY WEIGHT MODE

In de grind by weight mode maalt de molen de koffiebonen op basis van gewicht, tot de gewenste hoeveelheid gemalen koffie is bereikt. De in de molen ingebouwde weegschaal maakt het je mogelijk tot op +/- 0,1 gram nauwkeurig te malen. De molen maakt onderscheid in de hoeveelheid voor een enkele of dubbele espresso.

Tip, om tussen enkele of dubbele te kiezen, op het cirkelsymbool op het touchscreen.

GRIND BY TIME MODE

In de grind by time mode maalt de molen de koffiebonen net zo lang, tot de ingesteld tijdsduur is bereikt.

Tip, om in de grind by time mode te komen, ca. 3 seconden lang op het cirkelsymbool op het Home-scherm. Hier kies je hoeveel seconden de molen moet malen.

3 DE CONFIGURATIE

3.1. JOUW LIGRE SIJ KOFFIEMOLEN PLAATSEN EN AANSLUITEN



GEVAAR

Risico op elektrische schokken

Door contact met water of waterdamp bestaat het risico op elektrische schokken.

- Plaats het apparaat niet op een oppervlak, waar een waterstraal heen zou kunnen komen.
-

1. Lees de veiligheidsaanwijzingen aan het begin van dit document.
2. Plaats de koffiemolen op een schoon, horizontaal en stabiel werkvlak.
3. Open het bonenreservoir.
4. Veeg het deksel van het bonenreservoir en de binnenkant van het bonenreservoir af met een licht vochtige doek.
5. Zorg ervoor dat het deksel en de binnenkant van het bonenreservoir na het afvegen droog zijn.
6. Schuif, om de kabellengte aan te passen, de overtollige kabel aan de achterkant naar binnen in de molen, en bevestig het zorgvuldig in de daarvoor voorziene uitsparing, zodat de kabel niet onder de molen wordt ingeklemd.
7. Zorg ervoor dat de koffiemolen stabiel staat en niet wankelt.
8. Steek de stekker in het stopcontact.

3.2 JOUW KOFFIEMOLEN VOORBEREIDEN VOOR GEBRUIK

VEREISTE

Je hebt je LIGRE siji geplaatst en aangesloten

1. Zet de koffiemolen aan met de aan/uitschakelaar.
 - ◆ De koffiemolen start in de grind by weight mode.
2. Open het bonenreservoir en vul het met de meegeleverde koffiebonen.
3. Sluit het bonenreservoir.
4. Leg het portafilter op de portafilterhouder.
 - ◆ De koffiemolen bepaalt automatisch het gewicht van het portafilter.
 - ◆ Zodra de aanwijzing op nul staat, start het maalproces.
 - ◆ Na beëindiging van het maalproces toont het touchscreen het exacte gewicht van de gemalen koffie.
5. Verwijder het portafilter van de portafilterhouder en gooi de gemalen koffie weg.
6. Herhaal het maalproces nog 2 maal en gooi de gemalen koffie weg.
 - ◆ Nu kan je de koffie voor je eerste espresso malen.

4 JOUW EERSTE KOFFIEBONEN MALEN

VEREISTE

Je hebt je koffiemolen geplaatst, aangesloten en voor gebruik voorbereid.

Om ervoor te zorgen dat je snel aan je koffiegenot komt, willen wij de instap zo makkelijk mogelijk maken. Raadpleeg hiervoor de meegeleverde quickstart guide.



Overige nuttige en gedetailleerde aanwijzingen vind je in de uitgebreide handleiding op www.ligre.com/service.

5 HET SCHOONMAKEN

NL

5.1 DE KOFFIEMOLEN SCHOONMAKEN

Wij adviseren jouw LIGRE sji inclusief de uitloop voor de gemalen koffie tenminste 1 x per week schoon te maken.

1. Schakel de koffiemolen met de aan/uit-schakelaar aan de achterkant uit en haal de stekker uit het stopcontact.
2. Verwijder het silicone opzetstuk van de achterwand boven de portafilterhouder en leg deze terzijde.
3. Verwijder met een stofzuiger alle gemalen koffie uit de uitloop van de gemalen koffie en rond de portafilterhouder.
4. Maak de rubberen voetjes schoon met een vochtige doek.
5. Neem de oppervlakken en de kabel van de molen af met een vochtige, zachte doek.
6. Om strepen te vermijden, de molen afdrogen met een zachte doek.
7. Plaats het silicone opzetstuk weer terug.
8. Steek de stekker in het stopcontact en schakel de koffiemolen met de aan/-uitschakelaar weer aan.

5.2 HET MAALWERK SCHOONMAKEN

Reinig voor blijvend optimale maalresultaten het maalwerk met het LIGRE reinigingsgranulaat elke keer nadat 2 kg koffiebonen zijn gemalen.

1. Schakel de koffiemolen uit middels de aan-/uitschakelaar aan de achterzijde en haal de stekker uit het stopcontact.
2. Leeg het bonenreservoir.
3. Maak het bonenreservoir schoon met een stofzuiger.
4. Verwijder het silicone opzetstuk van de achterwand boven de portafilterhouder en leg deze terzijde.
5. Verwijder met een stofzuiger alle gemalen koffie uit de uitloop van de gemalen koffie en rond de portafilterhouder.
6. Doe 2 ruim gevulde eetlepels LIGRE reinigingsgranulaat in het bonenreservoir.
7. Steek de stekker in het stopcontact en schakel de molen middels de aan-/uitschakelaar aan.
8. Kies de hoeveelheid voor een dubbele espresso en plaats het portafilter op de portafilterhouder.
 - ♦ Jouw LIGRE siji begint automatisch te malen.
9. Leeg zodra het maalproces is beëindigd, het portafilter en voer het gemalen granulaat af.
10. Herhaal de procedure net zolang totdat er zich geen reinigingsgranulaat meer in de molen bevindt.
11. Doe ongeveer 3 eetlepels koffiebonen in het bonenreservoir en maal ze tot er alleen puur koffiempoeder uitkomt.

12. Verwijder met een stofzuiger de resten van het reinigingsgranulaat uit de uitloop voor gemalen koffie en rond de portafilterhouder.
 - ◊ Het maalwerk van jouw molen is nu volledig gereinigd.
13. Plaats het silicone opzetstuk weer terug.
 - ◊ Jouw LIGRE siji is nu gereed voor een nieuw maalproces.

ONDERHOUD

Om de veilige werking langdurig te waarborgen, adviseren wij je bij jouw LIGRE siji na elke 300 kg gemalen koffiebonen een onderhoudsbeurt door LIGRE Service te laten uitvoeren.

6 DE TECHNISCHE GEGEVENS

NL

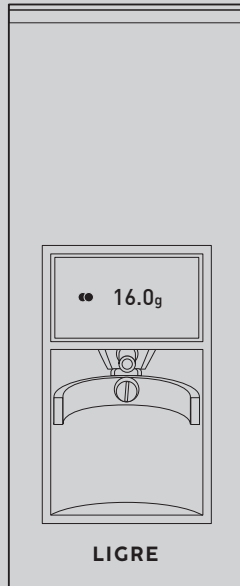
Type:	Koffiemolen siji
Model:	LMGB0000 LMGS0000
Voedingsspanning:	220-240 V ~ 50 Hz
Totaal vermogen:	320 W
Toerental:	1350 tpm
Productiecapaciteit:	1-3 g/s
Geluidsniveau:	<70 db(A)
Volume bonenreservoir:	250 g
Leeggewicht:	6,7 kg
Breedte x Hoogte x Diepte:	140 x 345 x 224 mm
Omgevingstemperatuur voor een goede werking:	+10°C tot +35°C
Toelating:	CE

LIGRE

GUIDA RAPIDA MACINACAFFÈ SIJI

Traduzione delle istruzioni per l'uso originali

IT



INDICE

1 INDICAZIONI SULLA SICUREZZA	52
2 IL TUO MACINACAFFÈ	55
3 INSTALLAZIONE	57
4 MACINAZIONE DEL PRIMO CAFFÈ	58
5 PULIZIA	59
6 DATI TECNICI	62



Le istruzioni dettagliate e numerosi consigli utili sono consultabili su www.ligre.com/service

1 INDICAZIONI SULLA SICUREZZA

INDICAZIONI GENERALI

- Leggere le istruzioni per l'uso
- Conservare le istruzioni per l'uso
- Verificare che l'apparecchio non abbia subito danni da trasporto ed eventualmente non collegarlo

IT

UTILIZZO CONFORME

Il macinacaffè LIGRE siji serve a macinare chicchi di caffè sia per uso domestico privato sia per attività aziendali come uffici, studi o simili, ma non è utilizzabile per la produzione continua e in serie di alimenti.

Qualsiasi altro utilizzo è considerato non conforme e, pertanto, pericoloso. LIGRE non si assume alcuna responsabilità per le conseguenze di un utilizzo non conforme.

LIMITAZIONE DEL TIPO DI UTENTI

Questo apparecchio può essere utilizzato da bambini a partire dagli 8 anni di età e da persone con ridotte capacità fisiche, sensoriali o mentali o con mancanza di esperienza e conoscenza a condizione che durante l'utilizzo vengano supervisionati oppure che abbiano ricevuto istruzioni sull'uso sicuro dell'apparecchio e che comprendano i pericoli connessi.

Ai bambini non è consentito giocare con l'apparecchio.

La pulizia e la manutenzione dell'apparecchio non devono essere eseguite da bambini, a meno che non abbiano più di 8 anni e non vengano supervisionati.

Tenere l'apparecchio e il cavo fuori dalla portata di bambini al di sotto degli 8 anni.

AVVERTENZE DI SICUREZZA



PERICOLO

Pericolo di soffocamento

I bambini possono infilare la testa nei materiali di imballaggio lasciandosene avvolgere e soffocando.

- ▶ Tenere lontano dai bambini i materiali di imballaggio.
 - ▶ I bambini possono ingerire o inalare i pezzi di piccole dimensioni e, di conseguenza, soffocare.
 - ▶ Tenere lontano dai bambini i pezzi di piccole dimensioni.
-



PERICOLO

Pericolo di scosse elettriche

Un'installazione non corretta può determinare il pericolo di scosse elettriche.

- ▶ Mettere in funzione l'apparecchio solo in conformità alle indicazioni riportate sulla targhetta e nei dati tecnici.
- ▶ Collegare l'apparecchio soltanto a una presa correttamente installata e collegata a terra.

Un apparecchio danneggiato determina il pericolo di scosse elettriche.

- ▶ Mettere in funzione l'apparecchio soltanto con un cavo e una spina di alimentazione non danneggiati.
- ▶ Non tirare mai il cavo per scollegare l'apparecchio dalla rete elettrica.
- ▶ Mettere in funzione l'apparecchio soltanto se in perfette condizioni.

Il contatto con acqua o vapore acqueo determina il pericolo di scosse elettriche.

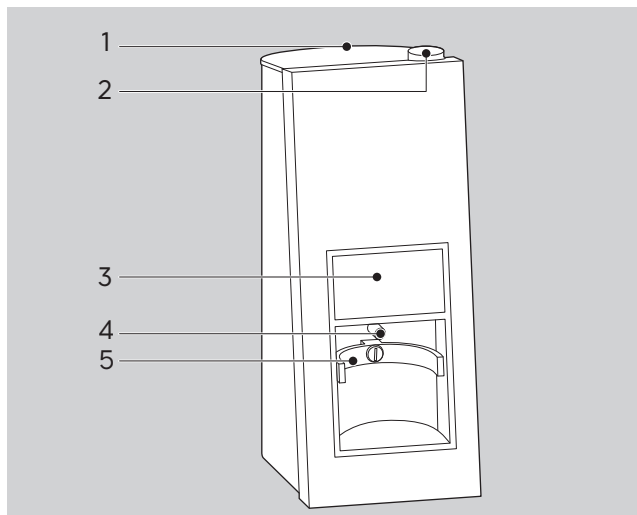
- ▶ Tenere l'apparecchio lontano da acqua e vapore acqueo.
- ▶ Tenere il cavo e la spina di alimentazione lontani da acqua e vapore acqueo.
- ▶ Mettere in funzione l'apparecchio soltanto in ambienti chiusi.
- ▶ Scollegare l'apparecchio prima di pulirlo.

Riparazioni non eseguite correttamente possono determinare il pericolo di scosse elettriche.

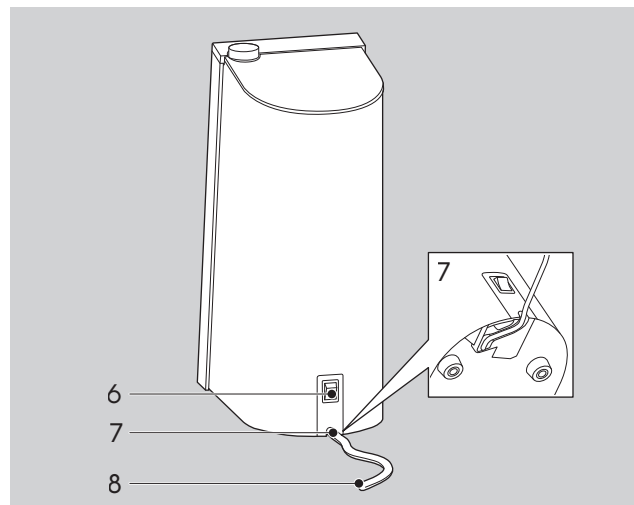
- ▶ Non aprire mai l'apparecchio.
 - ▶ Le riparazioni possono essere effettuate solo da personale specializzato appositamente formato.
 - ▶ Se il cavo di alimentazione del macinacaffè è danneggiato deve essere sostituito dal produttore, dal suo servizio clienti o da un tecnico altrettanto qualificato al fine di prevenire rischi.
 - ▶ Utilizzare solo parti di ricambio originali.
-

2 IL TUO MACINACAFFÈ

2.1 LIGRE SIJI



1. Coperchio del contenitore dei chicchi
2. Chiera per la finezza di macinazione
3. Touchscreen
4. Rialzo in silicone per angolo di inclinazione
5. Alloggiamento per supporto del colino



6. Interruttore di alimentazione
7. Guida per il cavo
8. Cavo di alimentazione

2.2 ELEMENTI DI COMANDO

GHIERA PER LA FINEZZA DI MACINAZIONE

Attraverso la ghiera puoi regolare a piacimento la finezza di macinazione del macinacaffè. La regolazione della finezza di macinazione consente di ottenere caffè in polvere grossolana o molto fine.

TOUCHSCREEN

Per dare comandi all'apparecchio puoi utilizzare il touchscreen di LIGRE siji. L'interfaccia utente intuitiva ti aiuterà a orientarti rapidamente.

2.3 COMANDI

MODALITÀ GRIND BY WEIGHT

Nella modalità grind by weight il macinacaffè macina i chicchi in base al peso fino a raggiungere la quantità di caffè in polvere desiderata. La bilancia integrata nel macinacaffè consente una precisione di +/- 0,1 grammo. Il macinacaffè distingue tra le quantità per un espresso singolo o doppio.

Per scegliere tra singolo e doppio, tocca il simbolo del cerchio sul touchscreen.

MODALITÀ GRIND BY TIME

Nella modalità grind by time il macinacaffè macina i chicchi fino a raggiungere la durata impostata.

Per passare alla modalità grind by time, tocca il simbolo del cerchio sulla schermata iniziale per circa 3 secondi. Qui puoi selezionare la durata della macinazione in secondi.

3 INSTALLAZIONE

3.1. POSIZIONAMENTO E COLLEGAMENTO DEL MACINACAFFÈ LIGRE SIJI



PERICOLO

Pericolo di scosse elettriche

Il contatto con acqua o vapore acqueo determina il pericolo di scosse elettriche.

- Non collocare l'apparecchio su una superficie che potrebbe essere raggiunta da getti d'acqua.
-

1. Leggi le avvertenze di sicurezza all'inizio di questo documento.
2. Posiziona il macinacaffè su una superficie di lavoro piana, pulita, orizzontale e stabile.
3. Apri il contenitore dei chicchi.
4. Pulisci il coperchio e l'interno del contenitore dei chicchi con un panno leggermente umido.
5. Assicurati che il coperchio e l'interno del contenitore dei chicchi siano asciutti dopo averli puliti.
6. Per regolare la lunghezza del cavo, spingi la lunghezza in eccesso all'interno del macinacaffè sul lato posteriore e fissala con cura nell'apposito incavo in modo tale che il cavo non rimanga incastrato sotto il macinacaffè.
7. Assicurati che il macinacaffè sia stabile e non traballi.
8. Inserisci la spina di alimentazione nella presa.

3.2 PREPARAZIONE DEL MACINACAFFÈ PER IL FUNZIONAMENTO

PREREQUISITO

Hai già posizionato e collegato LIGRE siji

1. Accendi il macinacaffè tramite l'interruttore di alimentazione.
 - ◊ Il macinacaffè si avvia nella modalità grind by weight.
2. Apri il contenitore dei chicchi e inserisci i chicchi di caffè forniti in dotazione.
3. Chiudi il contenitore dei chicchi.
4. Posiziona il supporto del colino nell'apposito alloggiamento.
 - ◊ Il macinacaffè rileva automaticamente il peso del supporto del colino.
 - ◊ Il processo di macinazione si avvia non appena il display indica zero.
 - ◊ Al termine del processo di macinazione, il touchscreen mostra il peso esatto del caffè macinato.
5. Rimuovi il supporto del colino dall'apposito alloggiamento e getta il caffè in polvere ottenuto.
6. Ripeti la procedura di macinazione ancora 2 volte e getta il caffè in polvere ottenuto.
 - ◊ A questo punto puoi macinare il caffè in polvere per il tuo primo espresso.

4 MACINAZIONE DEL PRIMO CAFFÈ

PREREQUISITO

Hai già posizionato, collegato e preparato il macinacaffè per il funzionamento.

Affinché tu possa gustare rapidamente il tuo caffè vogliamo aiutarti il più possibile con l'avvio.

A questo scopo, consulta la quickstart guide fornita in dotazione.



Ulteriori informazioni utili e approfondite sono consultabili nelle istruzioni dettagliate all'indirizzo www.ligre.com/service.

5 PULIZIA

5.1 PULIZIA DEL MACINACAFFÈ

Consigliamo di pulire LIGRE siji, compresa l'uscita del caffè in polvere, almeno una volta alla settimana.

1. Spegni il macinacaffè tramite l'interruttore di alimentazione sul lato posteriore e stacca la spina dall'alimentazione di corrente.
2. Rimuovi il rialzo in silicone dal pannello posteriore sopra l'alloggiamento del supporto del colino e conservalo al sicuro da parte.
3. Rimuovi con un aspiratore tutto il caffè in polvere dall'apposita uscita e nell'area dell'alloggiamento del supporto del colino.
4. Pulisci i piedini di gomma con un panno umido.
5. Pulisci le superfici e il cavo del macinacaffè con un panno morbido e umido.
6. Per evitare striature, asciuga il macinacaffè con un panno morbido.
7. Reinserisci il rialzo in silicone.
8. Inserisci la spina di alimentazione nella presa e riaccendi il macinacaffè tramite l'interruttore di alimentazione.

5.2 PULIZIA DELLA MACINA

Per risultati di macinazione sempre ottimali, pulisci la macina con il detergente granulare LIGRE ogni 2 kg di chicchi di caffè macinati.

1. Spegni il macinacaffè tramite l'interruttore di alimentazione sul lato posteriore e stacca la spina dall'alimentazione di corrente.
2. Svuota il contenitore dei chicchi.
3. Pulisci il contenitore dei chicchi con un aspiratore.
4. Rimuovi il rialzo in silicone dal pannello posteriore sopra l'alloggiamento del supporto del colino e conservalo al sicuro da parte.
5. Rimuovi con un aspiratore tutto il caffè in polvere dall'apposita uscita e nell'area dell'alloggiamento del supporto del colino.
6. Inserisci 2 cucchiaini colmi di detergente granulare LIGRE nel contenitore dei chicchi.
7. Inserisci la spina di alimentazione nella presa e accendi il macinacaffè tramite l'interruttore di alimentazione.
8. Seleziona la quantità per un espresso doppio e posiziona il supporto del colino sull'apposito alloggiamento.
♦ LIGRE siji inizia automaticamente a macinare.
9. Al termine del processo di macinazione, svuota il supporto del filtro e getta il granulato macinato.
10. Ripeti l'operazione finché nel macinacaffè non è più presente detergente granulare.

PULIZIA

11. Inserisci circa 3 cucchiaini colmi di caffè nel contenitore dei chicchi e macinarli fino a ottenere solo polvere di caffè pura.
12. Rimuovi con un aspiratore il detergente granulare restante dall'uscita del caffè in polvere e nell'area dell'alloggiamento del supporto del colino.
 - ◊ La macina del tuo macinacaffè adesso è completamente pulita.
13. Riposiziona il rialzo in silicone.
 - ◊ LIGRE siji è pronto per una nuova procedura di macinazione.

MANUTENZIONE

Per garantire un funzionamento sicuro a lungo termine, consigliamo di far eseguire una manutenzione di LIGRE siji dal servizio di assistenza LIGRE dopo ogni 300 kg di materiale macinato.

6 DATI TECNICI

Tipo:	Macinacaffè siji
Modelli:	LMGB0000 LMGS0000
Tensione:	220-240 V ~ 50 Hz
Potenza complessiva:	320 W
Giri al minuto:	1.350 giri/min
Quantità prodotta:	1-3 g/s
Livello di potenza sonora:	<70 db(A)
Volume del contenitore dei chicchi:	250 g
Peso a vuoto:	6,7 kg
Larghezza x altezza x profondità:	140 x 345 x 224 mm
Temperatura ambiente per un funzionamento corretto:	da +10 °C a +35 °C
Omologazione:	CE

LIGRE

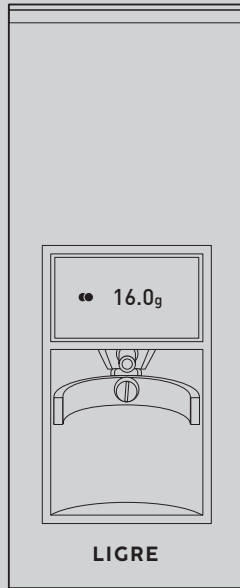
GUÍA RÁPIDA MOLINILLO DE CAFÉ SIJI

Traducción del manual de instrucciones original

ES

CONTENIDO

1 ACERCA DE LA SEGURIDAD	64
2 TU MOLINILLO DE CAFÉ	67
3 LA INSTALACIÓN	69
4 MOLIENDA DEL PRIMER CAFÉ	70
5 LA LIMPIEZA	71
6 LOS DATOS TÉCNICOS	74



Encontrarás el manual completo con muchas indicaciones útiles en www.ligre.com/service

1 ACERCA DE LA SEGURIDAD

INDICACIONES GENERALES

- ▶ Leer las instrucciones de uso
- ▶ Guardar las instrucciones de uso
- ▶ Comprobar que la máquina no haya sufrido daños durante el transporte y, en caso afirmativo, no conectarla

ES

USO PREVISTO

El molinillo de café LIGRE siji se ha diseñado para moler granos de café tanto para el uso doméstico como profesional en empresas como oficinas, estudios o similares, pero no para la producción continua en serie de productos alimentarios.

Cualquier uso distinto del previsto puede resultar peligroso. LIGRE no se hace responsable de las consecuencias de un uso distinto del previsto.

LIMITACIÓN DE LOS USUARIOS

Esta máquina puede ser utilizada por niños a partir de 8 años y por personas con una discapacidad física, sensorial o mental o con falta de experiencia o conocimiento, si se les supervisa durante el uso o si han recibido instrucciones sobre el uso seguro de la máquina y han comprendido los posibles riesgos.

Los niños no deben jugar con la máquina.

Los niños no deben llevar a cabo la limpieza ni el mantenimiento de la máquina, a no ser que tengan más de 8 años y estén bajo supervisión.

Mantener la máquina y el cable fuera del alcance de los niños menores de 8 años.

INSTRUCCIONES DE SEGURIDAD



PELIGRO

Riesgo de asfixia

Los niños pueden cubrirse la cabeza con los materiales de embalaje o envolverse en ellos y asfixiarse.

- ▶ Mantener los materiales de embalaje fuera del alcance de los niños.
 - ▶ Los niños pueden tragar o inhalar piezas pequeñas y asfixiarse con ellas.
 - ▶ Mantener las piezas pequeñas fuera del alcance de los niños.
-



PELIGRO

Riesgo de descarga eléctrica

Existe riesgo de descarga eléctrica debido a una instalación incorrecta.

- ▶ Utilizar la máquina solo conforme a las especificaciones de la placa de características y de los datos técnicos.
- ▶ Conectar la máquina solo a un enchufe correctamente instalado y con conexión a tierra.

Existe riesgo de descarga eléctrica debido a daños en la máquina.

- ▶ Utilizar la máquina únicamente si el cable y el enchufe están en buen estado.
- ▶ No tirar nunca del cable para desconectar la máquina de la red eléctrica.
- ▶ Utilizar la máquina únicamente si está en perfecto estado.

Existe riesgo de descarga eléctrica por contacto con el agua o el vapor de agua.

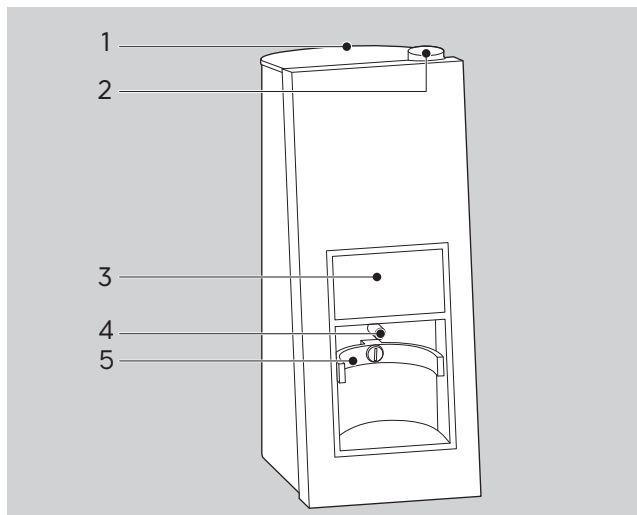
- ▶ Mantener la máquina alejada del agua y del vapor de agua.
- ▶ Mantener el cable y el enchufe alejados del agua y del vapor de agua.
- ▶ Utilizar la máquina únicamente en espacios cerrados.
- ▶ Desconectar la máquina antes de realizar tareas de limpieza.

Existe riesgo de descarga eléctrica debido a una reparación incorrecta.

- ▶ No abrir nunca la máquina.
 - ▶ Las reparaciones solo deben ser realizadas por personal especializado y cualificado.
 - ▶ Si el cable de alimentación del molinillo de café está dañado, debe ser reemplazado por el fabricante, el servicio de atención al cliente o un técnico cualificado para evitar riesgos.
 - ▶ Utilizar únicamente piezas de repuesto originales.
-

2 TU MOLINILLO DE CAFÉ

2.1 EL LIGRE SIJI



1. Tapa del depósito de café en grano
2. Rueda giratoria para ajustar el grado de molienda
3. Pantalla táctil
4. Pieza de silicona para el ángulo de inclinación
5. Soporte del portafiltro



6. Interruptor de alimentación
7. Guía del cable
8. Cable de alimentación

2.2 LOS ELEMENTOS DE MANEJO

RUEDA GIRATORIA PARA AJUSTAR EL GRADO DE MOLIENDA

Con la rueda giratoria puedes ajustar el grado de finura de la molienda según tus preferencias. El ajuste del grado de molienda te permite moler el café con diferentes grados, de grueso a ultrafino.

PANTALLA TÁCTIL

Puedes controlar tu LIGRE siji mayoritariamente a través de la pantalla táctil. Su intuitiva interfaz de usuario te ayuda a familiarizarte rápidamente con la máquina.

ES

2.3 EL MANEJO

MODO GRIND BY WEIGHT

Con el modo grind by weight, la máquina muele el café en grano en función del peso, hasta alcanzar la cantidad deseada de café molido. La balanza incorporada en el molinillo te permite moler con una precisión de +/- 0,1 gramo. El molinillo distingue entre la cantidad necesaria para un café expreso simple o doble.

Para elegir entre un expreso simple o doble, pulsa el símbolo del círculo en la pantalla táctil.

MODO GRIND BY TIME

Con el modo grind by time, el molinillo muele el café en grano hasta alcanzar el intervalo de tiempo configurado.

Para acceder al modo grind by time, pulsa durante 3 segundos el símbolo del círculo en la pantalla de inicio. Aquí puedes seleccionar durante cuántos segundos debe moler la máquina.

3 LA INSTALACIÓN

3.1. COLOCACIÓN Y CONEXIÓN DEL MOLINILLO DE CAFÉ LIGRE SIJI



PELIGRO

Riesgo de descarga eléctrica

Existe riesgo de descarga eléctrica por contacto con el agua o el vapor de agua.

- No colocar la máquina sobre una superficie donde pueda llegar un chorro de agua.
-

1. Lee las instrucciones de seguridad que encontrarás en el inicio de este documento.
2. Coloca el molinillo de café sobre una superficie de trabajo limpia, horizontal y estable.
3. Abre el depósito de café en grano.
4. Limpia la tapa y el interior del depósito de café en grano con un paño ligeramente húmedo.
5. Asegúrate de que la tapa y el interior del depósito de café en grano estén secos después de limpiarlos.
6. Para ajustar la longitud del cable, desplaza el exceso de cable hacia la parte posterior, hacia el interior del molinillo, y fíjalo con cuidado en la muesca diseñada para ello, para evitar que el cable quede atrapado debajo del molinillo.
7. Asegúrate de que el molinillo de café esté estable y no se tambalee.
8. Conecta el enchufe a la toma de corriente.

3.2 PREPARACIÓN DEL MOLINILLO DE CAFÉ PARA LA PUESTA EN MARCHA

CONDICIONES PREVIAS

Debes haber colocado y conectado tu LIGRE siji

1. Enciende el molinillo con el interruptor de alimentación.
 - ◆ El molinillo se enciende con el modo grind by weight.
2. Abre el depósito de café en grano y llénalo con el café en grano incluido.
3. Cierra el depósito de café en grano.
4. Coloca el portafiltro en el soporte del portafiltro.
 - ◆ El molinillo determina automáticamente el peso del portafiltro.
 - ◆ Una vez que la pantalla indica cero, comienza el proceso de molienda.
 - ◆ Tras finalizar el proceso de molienda, la pantalla táctil muestra el peso exacto del café molido.
5. Retira el portafiltro del soporte del portafiltro y desecha el café molido.
6. Repite el proceso de molienda dos veces más y desecha el café molido.
 - ◆ Ahora ya puedes moler el café para tu primer expreso.

4 MOLIENDA DEL PRIMER CAFÉ

CONDICIONES PREVIAS

Debes haber colocado, conectado y preparado tu molinillo de café para la puesta en marcha. Para que puedas disfrutar rápidamente de tu café, queremos facilitarte al máximo los primeros pasos. Consulta la quickstart guide adjunta.



Encontrarás más consejos útiles y detallados en el manual completo en www.ligre.com/service.

5 LA LIMPIEZA

5.1 LIMPIEZA DEL MOLINILLO DE CAFÉ

Recomendamos limpiar la LIGRE siji con el dispensador de café molido una vez a la semana como mínimo.

1. Apaga el molinillo de café con el interruptor de la parte trasera y desconecta el enchufe de la toma de corriente.
2. Retira la pieza de silicona de la parte trasera que se encuentra encima del soporte del portafiltro y colócala en un lugar seguro.
3. Con un aspirador, retira todo el café molido del dispensador de café molido y de la zona del soporte del portafiltro.
4. Limpia los pies de goma con un paño húmedo.
5. Limpia las superficies y el cable del molinillo con un paño suave y húmedo.
6. Para evitar manchas, seca el molinillo con un paño suave.
7. Vuelve a colocar la pieza de silicona.
8. Conecta el enchufe a la toma de corriente y vuelve a encender el molinillo de café con el interruptor de alimentación.

5.2 LIMPIEZA DEL MECANISMO DE MOLIENDA

Para obtener siempre un café molido óptimo, limpia el mecanismo de molienda con el granulado de limpieza de LIGRE después de cada 2 kg de café molido.

1. Apaga el molinillo de café con el interruptor de la parte trasera y desconecta el enchufe de la toma de corriente.
2. Vacía el depósito de café en grano.
3. Limpia el depósito de café en grano con un aspirador.
4. Retira la pieza de silicona de la parte trasera que se encuentra encima del soporte del portafiltro y colócala en un lugar seguro.
5. Con un aspirador, retira todo el café molido del dispensador de café molido y de la zona del soporte del portafiltro.
6. Coloca dos cucharadas colmadas de granulado de limpieza de LIGRE en el depósito de café en grano.
7. Conecta el enchufe a la toma de corriente y enciende el molinillo con el interruptor de alimentación.
8. Selecciona la cantidad para un expreso doble y coloca el portafiltro en el soporte del portafiltro.
 - ◆ Tu LIGRE siji empezará a moler automáticamente.
9. Cuando el proceso de molienda haya finalizado, vacía el portafiltro y desecha el granulado molido.
10. Repite la operación las veces que sea necesario hasta que ya no quede granulado de limpieza en el molinillo.

LA LIMPIEZA

11. Coloca aprox. tres cucharadas de café en grano en el recipiente de café en grano y muévalo hasta que sólo salga café puro en polvo.
12. Retira con un aspirador los restos de granulado de limpieza del dispensador de café molido y de la zona del soporte del portafiltro.
 - ◆ El mecanismo de molienda de tu molinillo está ahora completamente limpio.
13. Vuelve a colocar la pieza de silicona.
 - ◆ Tu LIGRE siji ya está preparado para un nuevo proceso de molienda.

MANTENIMIENTO

Para garantizar un funcionamiento seguro a largo plazo, te recomendamos que el servicio técnico de LIGRE realice el mantenimiento de tu LIGRE siji después de cada 300 kg de café molido.

6 LOS DATOS TÉCNICOS

Tipo:	Molinillo de café siji
Modelos:	LMGB0000 LMGS0000
Tensión:	220-240 V ~ 50 Hz
Potencia total:	320 W
Revoluciones por minuto:	1350 rpm
Rendimiento de producción:	1-3 g/s
Nivel de potencia acústica:	<70 db(A)
Volumen del depósito de café en grano:	250 g
Peso en vacío:	6,7 kg
Anchura x altura x profundidad:	140 x 345 x 224 mm
Temperatura ambiente para un funcionamiento adecuado:	+10 °C a +35 °C
Homologación:	CE

LIGRE

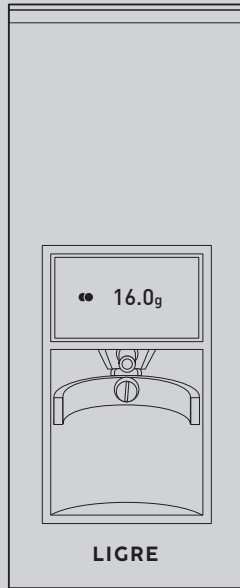
GUIA RÁPIDO MOINHO DE CAFÉ SIJI

Tradução do manual de instruções original

ÍNDICE

1 SOBRE A SEGURANÇA	76
2 O TEU MOINHO DE CAFÉ	79
3 A INSTALAÇÃO	81
4 MOER O TEU PRIMEIRO CAFÉ	82
5 A LIMPEZA	83
6 OS DADOS TÉCNICOS	86

PT



Encontras as instruções detalhadas com muitas recomendações úteis em www.ligre.com/service

1 SOBRE A SEGURANÇA

RECOMENDAÇÕES GERAIS

- ▶ Ler o manual de instruções
- ▶ Guardar o manual de instruções
- ▶ Verificar o aparelho em relação a danos resultantes do transporte e, eventualmente, não conectar

USO PREVISTO

O moinho de café LIGRE siji destina-se à moagem de grãos de café tanto para o uso doméstico como para empresas como escritórios, estúdios ou semelhante. Contudo, não se destina à produção em série contínua de alimentos.

Qualquer uso diferente é considerado indevido sendo, por isso, perigoso. A LIGRE não assume qualquer responsabilidade pelas consequências de um uso indevido.

LIMITAÇÃO DO GRUPO DE UTILIZADORES

Este aparelho pode ser utilizado por crianças a partir dos 8 anos de idade com capacidades físicas, sensoriais ou mentais reduzidas ou falta de experiência ou conhecimentos, se forem supervisionadas durante a utilização ou tiverem sido instruídas sobre a utilização segura do aparelho e tiverem compreendido os perigos resultantes.

As crianças não podem utilizar o aparelho como brinquedo.

A limpeza e manutenção do aparelho não podem ser executadas por crianças, exceto se tiverem mais do que 8 anos e forem supervisionadas.

Guardar o aparelho e o cabo fora do alcance de crianças abaixo dos 8 anos.

RECOMENDAÇÕES DE SEGURANÇA



PERIGO

Perigo de asfixia

Crianças podem colocar os materiais de embalagem sobre a cabeça ou envolver-se nestes e asfixiar.

- ▶ Manter o material da embalagem afastado de crianças.
 - ▶ Crianças podem engolir peças pequenas ou inalá-las e asfixiar.
 - ▶ Manter peças pequenas afastadas de crianças.
-



PERIGO

Perigo de choque elétrico

Existe perigo de choque elétrico devido a instalação incorreta.

- ▶ Operar o aparelho apenas de acordo com as especificações na placa de características e os dados técnicos.
- ▶ Ligar o aparelho apenas a uma tomada corretamente instalada e ligada à terra.

Existe perigo de choque elétrico devido a danos no aparelho.

- ▶ Operar o aparelho apenas se o cabo e a ficha de rede não apresentarem danos.
- ▶ Nunca puxar o cabo para desconectar o aparelho da rede elétrica.
- ▶ Operar o aparelho apenas com este em perfeitas condições.

Existe perigo de choque elétrico devido a contacto com água ou vapor de água.

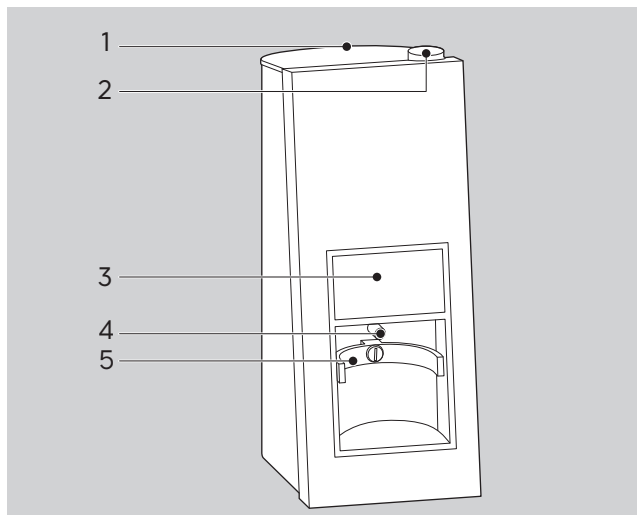
- ▶ Manter o aparelho afastado da água e do vapor de água.
- ▶ Manter o cabo e a ficha de rede afastados da água e do vapor de água.
- ▶ Operar o aparelho apenas em espaços fechados.
- ▶ Desconectar o aparelho da alimentação antes de trabalhos de limpeza.

Existe perigo de choque elétrico devido a reparações incorretas.

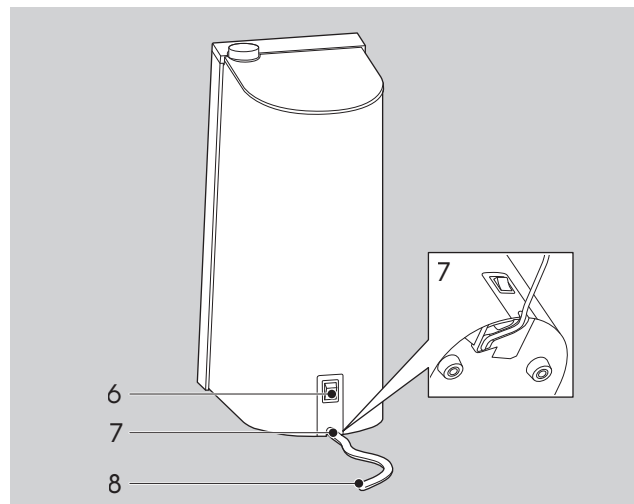
- ▶ Nunca abrir o aparelho.
 - ▶ Mandar efetuar as reparações apenas por técnicos qualificados.
 - ▶ Se o cabo de rede do moinho de café estiver danificado, tem de ser substituído pelo fabricante, pelo seu serviço de apoio ao cliente ou por um técnico de qualificação semelhante, para evitar perigos.
 - ▶ Utilizar apenas peças de substituição originais.
-

2 O TEU MOINHO DE CAFÉ

2.1 O LIGRE SIJI



1. Tampa do depósito de grãos
2. Roda seletora do grau de moagem
3. Ecrã tátil
4. Acessório de silicone para o ângulo de inclinação
5. Suporte do porta-filtro



6. Interruptor de alimentação
7. Guia de cabo
8. Cabo de rede

2.2 OS ELEMENTOS DE CONTROLO

RODA SELETORA DO GRAU DE MOAGEM

A roda seletora permite-te regular o grau de moagem do moinho de acordo com a tua preferência. A regulação do grau de moagem permite-te moer café em pó muito grosso até muito fino.

ECRÃ TÁTIL

Executas grande parte dos controlos através do ecrã tátil da tua LIGRE siji. A interface intuitiva permite que te familiarizes rapidamente.

2.3 A UTILIZAÇÃO

PT

MODO "GRIND BY WEIGHT"

No modo "grind by weight" (moagem por peso), o moinho mói os grãos de café até ser alcançada a quantidade desejada de café moído. A balança integrada no moinho permite-te moer com uma precisão de +/- 0,1 grama. O moinho distingue a quantidade para um expresso simples ou duplo.

Para escolheres entre simples ou duplo, toca no símbolo do círculo no ecrã tátil.

MODO "GRIND BY TIME"

No modo "grind by time" (moagem por tempo), o moinho mói os grãos de café até ser alcançada a duração de tempo definida.

Para aceder ao modo "grind by time", toca durante cerca de 3 segundos no símbolo do círculo no ecrã inicial. Aqui, podes seleccionar durante quantos segundos o moinho deve efetuar a moagem.

3 A INSTALAÇÃO

3.1. INSTALAR E CONECTAR O TEU MOINHO DE CAFÉ LIGRE SIJI



PERIGO

Perigo de choque elétrico

Existe perigo de choque elétrico devido a contacto com água ou vapor de água.

- ▶ Não posicionar o aparelho sobre uma superfície onde possa ser atingido por um jato de água.
-

1. Por favor, lê as recomendações de segurança no início deste documento.
2. Posiciona o moinho de café sobre uma superfície de trabalho limpa, horizontal, estável e nivelada.
3. Abre o depósito de grãos.
4. Limpa a tampa do depósito de grãos e o interior do depósito de grãos com um pano ligeiramente humedecido.
5. Certifica-te de que a tampa e o interior do depósito de grãos estão secos após a limpeza.
6. Para adaptar o comprimento do cabo, empurra o cabo excedente na parte de trás para o interior do moinho e fixa-o com cuidado no entalhe previsto para que o cabo não fique entalado sob o moinho.
7. Certifica-te de que o moinho de café está posicionado estável e não abana.
8. Insere a ficha de rede na tomada.

3.2 PREPARAR O TEU MOINHO DE CAFÉ PARA A UTILIZAÇÃO

REQUISITO

Instalaste e conectaste o teu LIGRE siji

1. Liga o moinho no interruptor de alimentação.
 - ◆ O moinho inicia no modo "grind by weight".
2. Abre o depósito de grãos e enche os grãos de café fornecidos.
3. Fecha o depósito de grãos.
4. Coloca o porta-filtro no respetivo suporte.
 - ◆ O moinho determina automaticamente o peso do porta-filtro.
 - ◆ Assim que a visualização estiver em zero, o processo de moagem inicia.
 - ◆ No fim do processo de moagem, o ecrã tátil apresenta o peso exato do café moído.
5. Retira o porta-filtro do respetivo suporte e elimina o café moído.
6. Repete o processo de moagem ainda mais 2x e elimina o café moído.
 - ◆ Agora, podes moer café moído para o teu primeiro expresso.

PT

4 MOER O TEU PRIMEIRO CAFÉ

REQUISITO

Instalaste, conectaste e preparaste o teu moinho de café para a utilização.

Para que possas rapidamente deliciar-te com o teu café, queremos facilitar os primeiros passos ao máximo. Para isso, consulta o "quickstart guide" fornecido.



Encontras mais recomendações úteis e aprofundadas nas instruções detalhadas em www.ligre.com/service.

5 A LIMPEZA

5.1 LIMPAR O MOINHO DE CAFÉ

Recomendamos que limpes o teu LIGRE siji, incluindo saída de pó, no mínimo 1x por semana.

1. Desliga o moinho de café no interruptor de alimentação na parte de trás e desconecta a ficha de rede da alimentação elétrica.
2. Retira o acessório de silicone do painel traseiro, por cima do suporte do porta-filtro, e pousa-o em segurança de lado.
3. Com um aspirador, elimina todo o café moído da saída de pó e na área do suporte do porta-filtro.
4. Limpa os pés de borracha com um pano limpo.
5. Limpa as superfícies e o cabo do moinho com um pano húmido e macio.
6. Para evitar deixar marcas, seca o moinho com um pano macio.
7. Volta a colocar o acessório de silicone.
8. Insere a ficha de rede na tomada e volta a ligar o moinho de café no interruptor de alimentação.

5.2 LIMPAR O MECANISMO DE MOAGEM

Para resultados de moagem sempre ideais, limpa o mecanismo de moagem com o granulado de limpeza LIGRE após a moagem de respetivamente 2 kg de grãos de café.

1. Desliga o moinho de café no interruptor de alimentação na parte de trás e desconecta a ficha de rede da alimentação elétrica.
2. Esvazia o depósito de grãos.
3. Limpa o depósito de grãos com um aspirador.
4. Retira o acessório de silicone do painel traseiro, por cima do suporte do porta-filtro, e pousa-o em segurança de lado.
5. Com um aspirador, elimina todo o café moído da saída de pó e na área do suporte do porta-filtro.
6. Coloca 2 colheres de sopa cheias de granulado de limpeza LIGRE no depósito de grãos.
7. Insere a ficha de rede na tomada e liga o moinho no interruptor de alimentação.
8. Escolhe a quantidade para o teu expresso duplo e coloca o porta-filtro no respetivo suporte.
♦ O teu LIGRE siji inicia automaticamente a moagem.
9. Assim que o processo de moagem estiver concluído, esvazia o porta-filtro e elimina o granulado moído.
10. Repete o processo até já não existir mais granulado de limpeza no moinho.
11. Coloca cerca de 3 colheres de sopa de café em grão no recipiente para grãos e moer até que seja distribuído apenas café em pó puro.

A LIMPEZA

12. Com um aspirador, elimina os resíduos do granulado de limpeza da saída de pó e na área do suporte do porta-filtro.
 - ◊ O mecanismo de moagem do teu moinho está agora totalmente limpo.
13. Volta a colocar o acessório de silicone.
 - ◊ O teu LIGRE siji está pronto para um novo processo de moagem.

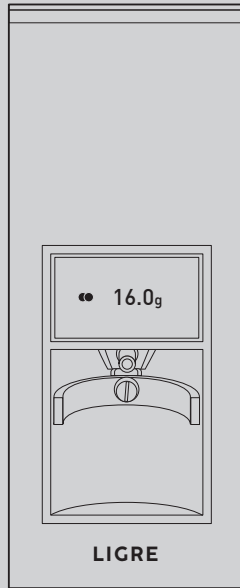
MANUTENÇÃO

Para garantir um funcionamento seguro a longo prazo, recomendamos-te a realização de uma manutenção do teu LIGRE siji pelo Serviço de Assistência LIGRE após cada 300 kg de produto moído.

6 OS DADOS TÉCNICOS

Tipo:	Moinho de café siji
Modelos:	LMGB0000 LMGS0000
Tensão:	220-240 V ~ 50 Hz
Potência total:	320 W
Rotações por minuto:	1350 rpm
Capacidade de produção:	1-3 g/s
Nível de potência acústica:	<70 db(A)
Volume do depósito de grãos:	250 g
Peso em vazio:	6,7 kg
Largura x altura x profundidade:	140 x 345 x 224 mm
Temperatura ambiente para o funcionamento adequado:	+10 °C a +35 °C
Homologação:	CE

LIGRE



KORT VEJLEDNING KAFFEKVÆRN SIJI

Oversættelse af den originale betjeningsvejledning

INDHOLD

1 SIKKERHED	88
2 KAFFEKVÆRNEN	91
3 KLARGØRING	93
4 MAL KAFFE FØRSTE GANG	94
5 RENGØRING	95
6 TEKNISKE DATA	97

DK



På www.ligre.com/service finder du den detaljerede betjeningsvejledning med mange nyttige informationer

1 SIKKERHED

GENERELLE INFORMATIONER

- Læs betjeningsvejledningen
- Gem betjeningsvejledningen
- Kontrollér apparatet for transportskader, og slut det ikke til, hvis det er beskadiget

KORREKT BRUG

Kaffekværnen LIGRE siji er beregnet til at male kaffebønner både til privat brug og i virksomheder som kontorer, atelierer eller lignende, men ikke til kontinuerlig masseproduktion af fødevarer.

Enhver anden brug betragtes som ukorrekt og er derfor forbundet med fare. LIGRE påtager sig intet ansvar for følgerne af ukorrekt brug.

DK

BEGRÆNSNING AF BRUGERGRUPPEN

Dette produkt kan anvendes af børn fra 8 år og opefter og af personer med nedsatte fysiske, sensoriske eller mentale evner eller manglende erfaring og viden, såfremt dette sker under opsyn, eller såfremt de er blevet instrueret i sikker brug af apparatet og forstår de farer, der er forbundet med det.

Børn må ikke lege med apparatet.

Rengøring og vedligeholdelse af apparatet må ikke udføres af børn, medmindre de er over 8 år, og det sker under opsyn.

Apparatet og kablet skal opbevares uden for rækkevidde af børn under 8 år.

SIKKERHEDSANVISNINGER



FARE

Kvælningsfare

Børn kan trække emballagemateriale ned over hovedet, vikle sig ind i det og blive kvalt.

- ▶ Emballagemateriale skal opbevares utilgængeligt for børn.
 - ▶ Børn kan sluge eller indånde smådele og blive kvalt.
 - ▶ Smådele skal opbevares utilgængeligt for børn.
-



FARE

Fare for at få elektrisk stød

Der er fare for at få elektrisk stød på grund af forkert installation.

- ▶ Apparatet må kun bruges i overensstemmelse med angivelserne på typeskiltet og i de tekniske data.
- ▶ Slut kun apparatet til en korrekt installeret stikkontakt med jord.

Der er fare for at få elektrisk stød, hvis apparatet er beskadiget.

- ▶ Brug kun apparatet, når kabel og netstik er ubeskadiget.
- ▶ Træk aldrig i kablet for at trække apparatets stik ud af stikkontakten.
- ▶ Brug kun apparatet i fejlfri stand.

Kontakt med vand eller vanddamp er forbundet med fare for at få elektrisk stød.

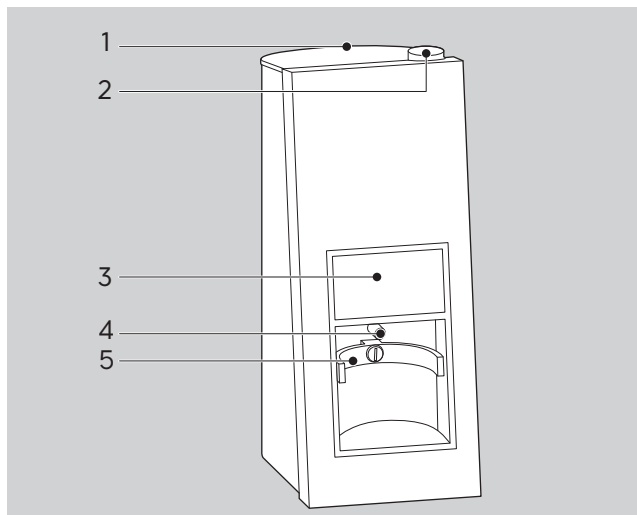
- ▶ Hold apparatet væk fra vand og vanddamp.
- ▶ Hold kablet og netstikket væk fra vand og vanddamp.
- ▶ Brug kun apparatet indendørs.
- ▶ Tag stikket ud af stikkontakten, før apparatet rengøres.

Der er fare for at få elektrisk stød på grund af forkert udført reparation.

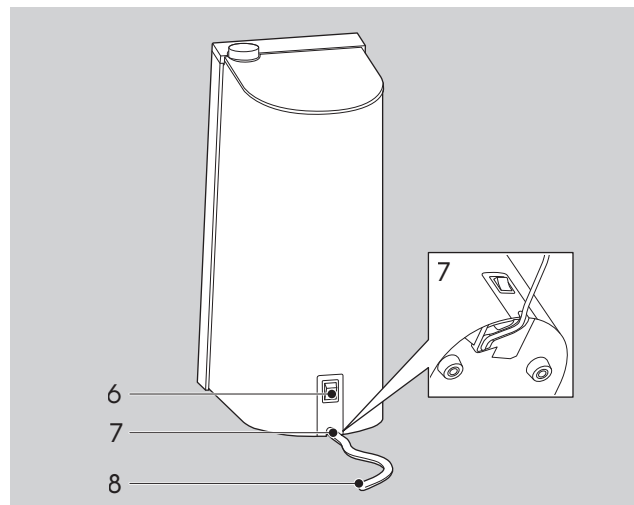
- ▶ Åbn aldrig apparatet.
 - ▶ Reparationer må kun udføres af autoriserede fagfolk.
 - ▶ Hvis kaffekværnens netkabel er beskadiget, skal det udskiftes af producenten, producentens kundeservice eller en tilsvarende kvalificeret tekniker for at undgå fare.
 - ▶ Brug kun originale reservedele.
-

2 KAFFEKVÆRNEN

2.1 LIGRE SIJI



1. Låg til kaffebønnebeholder
2. Indstillingsknap til formalingsgrad
3. Touchskærm
4. Silikoneindsats til hældningsvinkel
5. Portafilter



6. Hovedafbryder
7. Ledningsføring
8. Netkabel

2.2 BETJENINGSELEMENTER

INDSTILLINGSKNAP TIL FORMALINGSGRAD

Med indstillingsknappen kan du indstille kaffekværnens formalingsgrad helt efter eget ønske. Indstillingen af formalingsgraden giver dig mulighed for at male kaffepulveret enten meget groft eller meget fint.

TOUCHSKÆRM

Størstedelen af betjeningen sker på LIGRE sijos touchskærm. Den intuitive brugerflade hjælper dig hurtigt i gang.

2.3 BETJENING

DK

GRIND BY WEIGHT MODE

I grind by weight mode maler kaffekværnens kaffebønnerne efter vægt, indtil den ønskede mængde kaffepulver er nået. Kaffekværnens indbyggede vægt gør det muligt at male kaffebønner med en præcision på +/- 0,1 gram. Kaffekværnens skelner mellem mængden for en enkelt eller en dobbelt espresso.

Du vælger mellem en enkelt eller dobbelt espresso ved at trykke på cirkel-symbolet på kaffekværnens touchskærm.

GRIND BY TIME MODE

I grind by time mode maler kaffekværnens kaffebønnerne, indtil den indstillede tid er gået. Du vælger grind by time mode ved at trykke ca. 3 sekunder på cirkel-symbolet på Home-skærmbilledet. Her vælger du, hvor mange sekunder kaffekværnens skal male kaffebønnerne.

3 KLARGØRING

3.1. OPSTILLING OG TILSLUTNING AF LIGRE SIJI KAFFEKVÆRN



FARE

Fare for at få elektrisk stød

Kontakt med vand eller vanddamp er forbundet med fare for at få elektrisk stød.

- Opstil ikke apparatet på en flade, hvor der kan forekomme vandstråler.
-

1. Læs sikkerhedsanvisningerne i starten af denne vejledning.
2. Placer kaffekværnen på en ren, horisontal og stabil jævn arbejdsflade.
3. Åbn kaffebønnebeholderen.
4. Tør låget til kaffebønnebeholderen af med en let fugtig klud og samtidig også kaffebønnebeholderen indvendig.
5. Kontrollér, at låget og kaffebønnebeholderen er tørre, efter at de er blevet tørret af.
6. Tilpas kablets længde ved at skubbe overskydende kabel ind under kaffekværnen bagfra, og fastgør kablet omhyggeligt i den dertil beregnede udsparring, så kablet ikke kommer i klemme under kaffekværnen.
7. Kontrollér, at kaffekværnen står stabilt og ikke vipper.
8. Sæt netstikket i stikkontakten.

3.2 FORBEREDELSE AF KAFFEKVÆRNEREN TIL BRUG

FORUDSÆTNING

LIGRE siji er opstillet og tilsluttet

1. Tænd kaffekværneren på hovedafbryderen.
 - ◊ Kaffekværneren starter i grind by weight mode
2. Åbn kaffebønnebeholderen, og fyld den op med de medfølgende kaffebønner.
3. Luk kaffebønnebeholderen.
4. Læg portafilteret i holderen.
 - ◊ Kaffekværneren registrerer automatisk portafilterets vægt.
 - ◊ Så snart displayet viser nul, starter kaffekværneren.
 - ◊ Når kaffekværneren er færdig med at male kaffen, vises vægten af den malede kaffe præcist på touchskærmen.
5. Tag portafilteret ud af holderen, og kassér kaffepulveret.
6. Gentag formalingen 2x mere, og kassér kaffepulveret.
 - ◊ Nu kan du male kaffepulver til din første espresso.

DK

4 MAL KAFFE FØRSTE GANG

FORUDSÆTNING

Kaffekværneren er opstillet og tilsluttet, og den er klar til brug.

Vi vil gerne gøre det så let som muligt for dig at komme i gang, så du hurtigt kan nyde en perfekt kop kaffe. Se den medfølgende quickstart guide.



På www.ligre.com/service finder du den detaljerede betjeningsvejledning med yderligere nyttige og praktiske informationer.

5 RENGØRING

5.1 RENGØRING AF KAFFEKVÆRNEN

Vi anbefaler at rengøre LIGRE siji inkl. kaffepulverudløbet mindst 1x om ugen.

1. Sluk kaffekværnen på hovedafbryderen på bagsiden, og træk netstikket ud af stikkontakten.
2. Fjern silikoneindsatsen fra kværnens bagside over portafilterets holder og læg den et sikkert sted.
3. Fjern alt kaffepulver fra kaffepulverudløbet og området omkring portafilterets holder med en støvsuger.
4. Rengør gummifødderne med en fugtig klud.
5. Tør kaffekværnens overflader og kabel af med en fugtig, blød klud.
6. Tør kaffekværnen af med en blød klud for at undgå striber.
7. Isæt silikoneindsatsen igen.
8. Sæt netstikket i stikkontakten, og tænd kaffekværnen igen på hovedafbryderen.

5.2 RENGØRING AF KVÆRNEREN

Rengør kværnen med LIGRE rengøringsgranulat, hver gang du har malet 2 kg kaffebønner, på den måde sikrer du altid optimalt malede kaffebønner.

1. Sluk kaffekværnen på hovedafbryderen på bagsiden, og træk netstikket ud af stikkontakten.
2. Tøm kaffebønnebeholderen.
3. Rengør kaffebønnebeholderen med en støvsuger.
4. Fjern silikoneindsatsen fra kværnens bagside over portafilterets holder og læg den et sikkert sted.
5. Fjern alt kaffepulver fra kaffepulverudløbet og området omkring portafilterets holder med en støvsuger.
6. Fyld 2 store spsk. LIGRE rengøringsgranulat i kaffebønnebeholderen.
7. Sæt netstikket i stikkontakten, og tænd kaffekværnen på hovedafbryderen.
8. Vælg mængden til en dobbelt espresso, og læg portafilteret i holderen.
 - ♦ LIGRE siji starter automatisk.
9. Tøm portafilteret, så snart kaffekværnen er færdig, og bortskaf det malede granulat.
10. Gentag processen, indtil der ikke er mere rengøringsgranulat i kaffekværnen.
11. Fyld ca. 3 spiseskefulde kaffebønner i bønnebeholderen, og kværn dem, indtil der kun er rent kaffepulver tilbage.
12. Fjern resterne af rengøringsgranulatet fra kaffepulverudløbet og området omkring portafilterets holder med en støvsuger.
 - ♦ Nu er kværnen i kaffekværnen helt ren.
13. Sæt silikoneindsatsen på igen.
 - ♦ LIGRE siji er klar til at male kaffe.

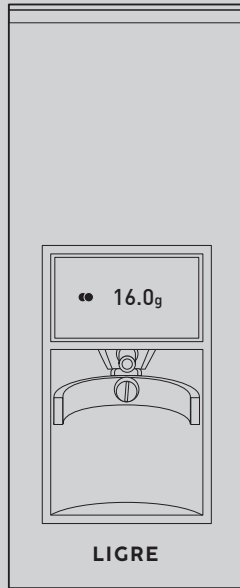
VEDLIGEHOJDELSE

Vi anbefaler, at du indsender LIGRE siji til vedligeholdelse hos LIGRE Service, hver gang der er kværnet i alt 300 kg kaffe for at garantere sikker drift i apparatets levetid.

6 TEKNISKE DATA

Type:	Kaffekværn siji
Modeller:	LMGB0000 LMGS0000
Spænding:	220-240 V ~ 50 Hz
Effekt i alt:	320 W
Omdrejninger pr. minut:	1.350 o/min.
Ydelse:	1-3 g/sek.
Lydeffektniveau:	<70 db(A)
Volumen kaffebønnebeholder:	250 g
Nettovægt:	6,7 kg
Bredde x højde x dybde:	140 x 345 x 224 mm
Omgivelsestemperatur til korrekt brug:	+10 °C til +35 °C
Godkendelse:	CE

LIGRE



HURTIGVEILEDNING SIJI KAFFEKVERN

Oversettelse av den originale bruksanvisningen

INNHold

1 SIKKERHETSHENSYN	100
2 KAFFEKVERNEN DIN	103
3 OPPSETT	105
4 TA DIN FØRSTE KAFFE	106
5 RENGJØRING	107
6 TEKNISKE DATA	109

NO



Du kan finne den detaljerte bruksanvisningen med mange nyttige tips på www.ligre.com/service

1 SIKKERHETSHENSYN

GENERELL INFORMASJON

- Les bruksanvisningen
- Oppbevaring av bruksanvisningen
- Kontroller om enheten er skadet under transport

TILTENKT BRUK

Kaffekvernen LIGRE siji brukes til å male kaffebønner både til hjemmebruk og til bedrifter som kontorer, studioer eller lignende, men ikke til serieproduksjon.

Enhver annen bruk passer ikke til det tiltenkte formålet og er derfor farlig. LIGRE påtar seg ikke ansvar for konsekvensene av feilaktig bruk.

NO

BEGRENSNING AV BRUKERGRUPPEN

Barn som er 8 år eller eldre og personer med nedsatt sanseevne eller fysisk eller psykisk funksjonsevne, eller personer som ikke har erfaring eller kunnskap, kan kun bruke denne enheten dersom de er under tilsyn, eller har fått opplæring i sikker bruk av enheten og har forstått farene som følger av dette.

Barn har ikke lov til å leke med enheten.

Barn må ikke utføre rengjøring og vedlikehold av enheten med mindre de er eldre enn 8 år og under tilsyn.

Oppbevar enheten og kabelen utilgjengelig for barn under 8 år.

SIKKERHETSANVISNINGER



FARE

Fare for kvelning

Barn kan trekke emballasjematerialet over hodet eller pakke seg inn i det og kveles.

- Oppbevar emballasjematerialet borte fra barn.
 - Barn kan svelge eller inhalere små deler og bli kvelt.
 - Hold deler borte fra barn.
-



FARE

Fare for elektrisk støt

Feil installering kan føre til elektrisk støt.

- Utstyret skal kun brukes i henhold til spesifikasjonene på typeskiltet og i de tekniske dataene.
 - Du må kun koble enheten til et jordet strømuttak som er riktig installert og jordet.
- Det er fare for elektrisk støt hvis enheten er skadet.
- Ikke bruk enheten med en skadet kabel eller støpsel.
 - Trekk aldri i kablet for å koble enheten fra strømnettet.
 - Enheten skal kun brukes i perfekt stand.

Det er fare for elektrisk støt fra kontakt med vanndamp.

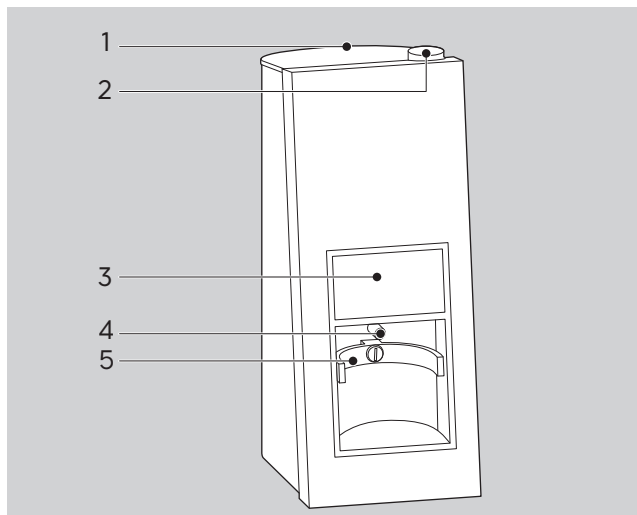
- ▶ Hold enheten borte fra vann og damp.
- ▶ Hold kabelen og støpselet unna vann og damp.
- ▶ Enheten skal kun brukes innendørs.
- ▶ Koble fra apparatet før rengjøring.

Feil reparasjon kan føre til elektrisk støt.

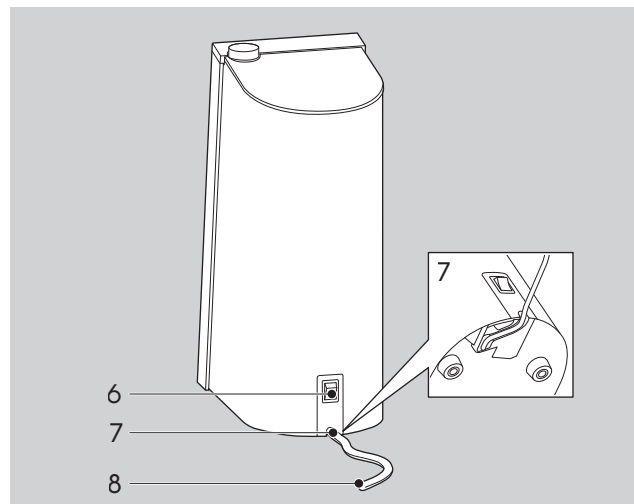
- ▶ Aldri åpne enheten.
 - ▶ Reparasjoner må bare utføres av kvalifisert personell.
 - ▶ Hvis strømledningen til kaffekvernen er skadet, må den byttes ut av produsenten, kundeservice eller en tilsvarende kvalifisert profesjonell for å unngå fare.
 - ▶ Bruk kun originale reservedeler.
-

2 KAFFEKVERNEN DIN

2.1 LIGRE SIJI



1. Løkk til bønnebeholder
2. Roterende hjul for malingsgrad
3. Berørings skjerm
4. Silikontilbehør for helningsvinkler
5. Montering av filterholder



6. Strømbryter
7. Kabelføring
8. Strømledning

NO

2.2 BETJENINGSELEMENT

ROTERENDE HJUL FOR MALINGSGRAD

Med det roterende hjulet kan du justere malingsgraden på kvernen etter dine preferanser. Malingsinnstillingen gjør at du kan male veldig grovt til veldig fint kaffepulver.

BERØRINGSSKJERM

Det meste av operasjonen gjøres via berøringsskjermen til LIGRE siji. Det intuitive brukergrensesnittet hjelper deg med å finne det ut raskt.

2.3 BETJENING

MAL ETTER «GRIND BY WEIGHT»-MODUS

I «grind by weight»-modus kvernes kaffebønner etter vekt til ønsket mengde kaffepulver er nådd. Skalaen som er innebygd i kvernen gjør at du kan male til +/- 0,1 gram. Kvernen skiller i mengde for en enkel eller dobbel espresso.

Hvis du vil velge mellom enkel eller dobbel, trykker du på sirkelikonet på berøringsskjermen.

«GRIND BY TIME»-MODUS

I «grind by time»-modus maler kvernen kaffebønner til den angitte tiden er nådd.

Hvis du vil gå inn i «grind by time»-modus, trykker du på sirkelikonet på hjem-skjermen i omtrent 3 sekunder. Her velger du hvor mange sekunder kvernen skal male.

3 OPPSETT

3.1. SETT OPP OG KOBLE TIL LIGRE SIJI KAFFEKVERNEN DIN



FARE

Fare for elektrisk støt

Det er fare for elektrisk støt fra kontakt med vanndamp.

- Ikke plasser enheten på et underlag der en vannstråle kan nå.
-

1. Les sikkerhetsinstruksjonene i begynnelsen av dette dokumentet.
2. Plasser kaffekvernen på en ren, horisontal og stabil overflate.
3. Åpne bønnebeholderen.
4. Tørk av lokket og innsiden av bønnebeholderen med en lett fuktig klut.
5. Kontroller at lokket og innsiden av bønnebeholderen er tørre etter tørking.
6. Hvis du vil justere lengden på kabelen, skyver du den overskytende kabelen inn i baksiden av kvernen og fester den forsiktig i utskjæringen for å hindre at kabelen blir fanget under kvernen.
7. Sørg for at kaffekvernen er stabil og ikke vingler.
8. Koble støpselet til stikkkontakten.

3.2 KLARGJØR KAFFEKVERNEN FOR DRIFT

FORUTSETNING

Du har satt opp og koblet til LIGRE sjiien din

1. Slå på kvernen med strømbryteren.
 - ◊ Kvernen starter «grind by weight»-modus.
2. Åpne bønnebeholderen og fyll på kaffebønner.
3. Lukk bønnebeholderen.
4. Plasser portafilteret på filterholderen.
 - ◊ Kvernen bestemmer automatisk vekten på portafilteret.
 - ◊ Så snart skjermen er satt til null, starter maleprosessen.
 - ◊ Når maleprosessen er fullført, viser berøringsskjermen den nøyaktige vekten av den malte kaffen.
5. Fjern portafilteret fra filterholderen og kast kaffepulveret.
6. Gjenta maleprosessen 2 ganger og kast deretter kaffepulveret.
 - ◊ Nå kan du male kaffepulver for din første espresso.

NO

4 TA DIN FØRSTE KAFFE

FORUTSETNING

Du har satt opp kaffekvernen, koblet den til og klargjort den for drift.

For å få deg raskt til kaffeopplevelsen, ønsker vi å gjøre det så enkelt som mulig for deg å komme i gang. Se den vedlagte quickstart guide.



Du kan finne mer nyttig og grundig informasjon i de detaljerte instruksjonene på www.ligre.com/service.

5 RENGJØRING

5.1 RENGJØR KAFFEKVERNEN

Vi anbefaler at du rengjør LIGRE sji inkludert pulveruttaket minst 1 gang i uken.

1. Slå av kaffekvernen strømbryteren på baksiden, og koble støpselet fra strømforsyningen.
2. Fjern silikontilbehøret fra bakveggen over filterholderen og legg det trygt til side.
3. Bruk en støvsuger til å fjerne alt kaffepulveret fra pulveruttaket og området rundt filterholderen.
4. Rengjør gummiføttene med en fuktig klut.
5. Tørk av overflatene og kabelen på kvernen med en fuktig, myk klut.
6. For å unngå striper, tørk kvernen med en myk klut.
7. Skift silikontilbehøret.
8. Koble støpselet til stikkkontakten og slå kaffekvernen på igjen med strømbryteren.

5.2 RENGJØR KVERNEN

For optimale maleresultater, rengjør du kvernen med LIGRE rengjøringsgranulat etter 2 kg malte kaffebønner.

1. Slå av kaffekvernen strømbryteren på baksiden, og koble støpselet fra strømforsyningen.
2. Tøm bønnebeholderen.
3. Rengjør bønnebeholderen med en støvsuger.
4. Fjern silikontilbehøret fra bakveggen over filterholderen og legg det trygt til side.
5. Bruk en støvsuger til å fjerne alt kaffepulveret fra pulveruttaket og området rundt filterholderen.
6. Hell 2 spiseskjeer med LIGRE rengjøringsgranulat i bønnebeholderen.
7. Koble støpselet til stikkkontakten og slå kvernen på med strømbryteren.
8. Velg mengden for en dobbel espresso, og sett portafilteret på filterholderen.
 - ♦ LIGRE siji vil automatisk begynne å male.
9. Når maleprosessen er fullført, tømmer du portafilteret og kaster de malte granulatene.
10. Gjenta prosessen til det ikke er mer rengjøringsgranulater igjen i kvernen.
11. Hell ca. 3 ss kaffebønner i bønnebeholderen og mal dem til det bare kommer ut rent kaffepulver.
12. Bruk en støvsuger til å fjerne de gjenværende rengjøringsgranulatene fra pulveruttaket og området rundt filterholderen.
 - ♦ Kvernen din er nå fullstendig rengjort.
13. Sett på plass silikontilbehøret.
 - ♦ Din LIGRE siji er nå klar for en ny maleprosess.

VEDLIKEHOLD

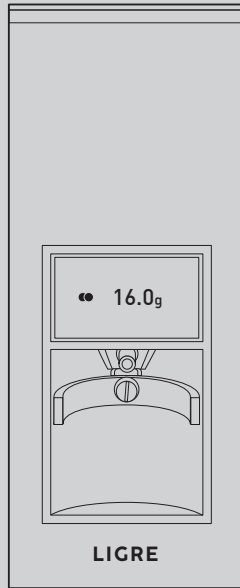
For sikker drift på permanent basis, anbefaler vi at du får en LIGRE-service på LIGRE sijen din etter hver 300 kg med oppmaling.

6 TEKNISKE DATA

Type:	Siji kaffekvern
Modell:	LMGB0000 LMGS0000
Spenning:	220-240 V ~ 50 Hz
Total effekt:	320 W
Omdreininger per minutt:	1350 o/min
Produksjonsytelse:	1-3 g/s
Lydeffektnivå:	<70 db(A)
Volum på bønnebeholder:	250 g
Egenvekt:	6,7 kg
Bredde x høyde x dybde:	140 x 345 x 224 mm
Omgivelsestemperatur for riktig bruk:	+10 °C til +35 °C
Godkjenning:	CE

NO

LIGRE



SNABBGUIDE SIJI KAFFEKVARN

Översättning av originalbruksanvisning

INNEHÅLL

1 SÄKERHETSANVISNINGAR	112
2 DIN KAFFEKVARN	115
3 INSTALLERA	117
4 MALA DIN FÖRSTA KAFFE	118
5 RENGÖRING	119
6 TEKNISKA DATA	121



Du hittar en detaljerad bruksanvisning
med många praktiska tips på
www.ligre.com/service

SE

1 SÄKERHETSANVISNINGAR

ALLMÄNNA ANVISNINGAR

- Läs bruksanvisningen
- Spara bruksanvisningen
- Kontrollera att apparaten inte har några transportskador och anslut den inte om sådana upptäcks

AVSEDD ANVÄNDNING

LIGRE siji kaffekvarn är avsedd för malning av kaffeböner både i privathushåll och i verksamheter som kontor, studior eller liknande, men inte för löpande serieproduktion av livsmedel.

All annan användning ses som icke-avsedd användning och är därför farlig. LIGRE tar inte på sig något ansvar för följderna av icke-avsedd användning.

BEGRÄNSNING AV ANVÄNDARGRUPPEN

SE

Den här apparaten får användas av barn från 8 år och av personer med nedsatt fysisk, sensorisk eller mental förmåga eller brist på erfarenhet eller kunskap om de hålls under uppsikt under användningen eller om de har instruerats i säker användning av apparaten och förstått vilka faror användningen innebär.

Barn får inte leka med apparaten.

Barn får inte rengöra eller utföra underhåll på apparaten om de inte är över 8 år och hålls under uppsikt.

Förvara apparaten och sladden oåtkomlig för barn under 8 år.

SÄKERHETSANVISNINGAR



FARA

Risk för kvävning

Barn kan dra förpackningsmaterialet över huvudet eller svepa in sig i det och kvävas.

- Håll förpackningsmaterialet borta från barn.
 - Barn kan svälja eller andas in smådelar och kvävas av dem.
 - Håll smådelar borta från barn.
-



FARA

Risk för elstötar

Om apparaten installeras på ett felaktigt sätt finns det risk för elstötar.

- Apparaten får bara användas i enlighet med uppgifterna på typskylten och i tekniska data.
- Apparaten får bara anslutas till ett korrekt installerat och jordat eluttag.

Vid skador på apparaten finns det risk för elstötar.

- Apparaten får bara användas om sladden och stickkontakten inte har några skador.
- Dra aldrig i sladden för att koppla bort apparaten från eluttaget.
- Apparaten får bara användas i felfritt skick.

Vid kontakt med vatten eller vattenånga finns det risk för elstötar.

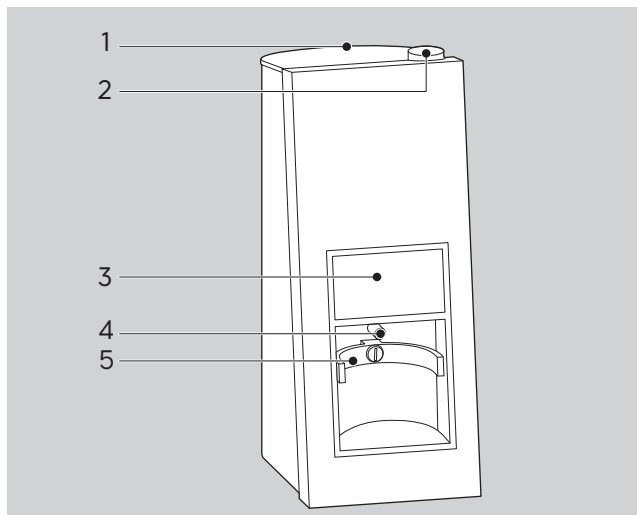
- ▶ Håll apparaten borta från vatten och vattenånga.
- ▶ Håll sladden och stickkontakten borta från vatten och vattenånga.
- ▶ Apparaten får bara användas i slutna utrymmen.
- ▶ Dra ut kontakten innan du rengör apparaten.

Om apparaten repareras på ett felaktigt sätt finns det risk för elstötar.

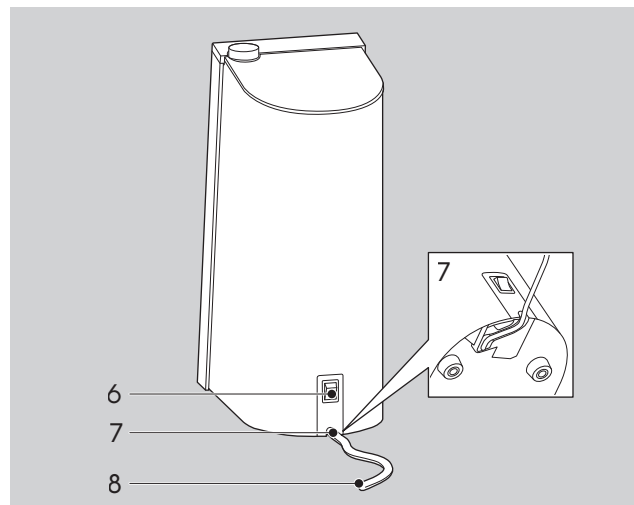
- ▶ Öppna aldrig apparaten.
 - ▶ Låt bara utbildad yrkespersonal utföra reparationer.
 - ▶ Om kaffekvarnens strömsladd är skadad måste den bytas ut av tillverkaren, dennes kundtjänst eller en liknande kvalificerad yrkesexpert för att undvika faror.
 - ▶ Använd bara originalreservdelar.
-

2 DIN KAFFEKVARN

2.1 LIGRE SIJI



1. Lock till bönbehållaren
2. Vred för malningsgrad
3. Pekskärm
4. Silikonmunstycke för lutningsvinkel
5. Portafilterfäste



6. Strömbrytare
7. Kabelgenomföring
8. Anslutningsladd

2.2 REGLAGE

VRED FÖR MALNINGSGRAD

Med vredet kan du ställa in kvarnens malningsgrad helt enligt egna önskemål. Genom att ställa in malningsgraden kan du mala från mycket grovt till mycket fint kaffepulver.

PEKSKÄRM

Din LIGRE siji hanteras till större delen via pekskärmen. Det intuitiva användargränssnittet gör att det går snabbt att manövrera.

2.3 ANVÄNDA KVARNEN

LÄGET GRIND BY WEIGHT

I läget grind by weight maler kvarnen kaffebönorna efter vikt, tills önskad mängd kaffepulver har uppnåtts. Den inbyggda vågen i kvarnen gör det möjligt att mala med en noggrannhet på +/- 0,1 gram. Kvarnen skiljer på mängden för en enkel eller dubbel espresso. För att välja mellan enkel och dubbel trycker du på cirkelsymbolen på pekskärmen.

LÄGET GRIND BY TIME

I läget grind by time maler kvarnen kaffebönorna tills den inställda tiden har löpt ut. Gå till läget grind by time genom att hålla cirkelsymbolen på startskärmen intryckt i ca 3 sekunder. Här väljer du hur många sekunder kvarnen ska mala.

3 INSTALLERA

3.1. PLACERA UT OCH ANSLUTA LIGRE SIJI KAFFEKVARN



FARA

Risk för elstöt

Vid kontakt med vatten eller vattenånga finns det risk för elstöt.
► Placera inte apparaten på en yta som kan nås av vattenstrålar.

1. Läs säkerhetsanvisningarna i början av det här dokumentet.
2. Ställ kaffekvarnen på en ren, horisontell och stadig arbetsyta.
3. Öppna bönbehållaren.
4. Torka av locket till bönbehållaren och bönbehållarens insida med ett lätt fuktad trasa.
5. Förvissa dig om att locket och bönbehållarens insida är torra när du har torkat av dem.
6. Anpassa sladdens längd genom att skjuta in överflödigt sladd i kvarnen på baksidan och fäst den ordentligt i urtaget så att sladden inte kläms under kvarnen.
7. Se till att kaffekvarnen står stadigt och inte vickar.
8. Sätt i stickkontakten i eluttaget.

3.2 FÖRBEREDA KAFFEKVARNEN FÖR ANVÄNDNING

FÖRUTSÄTTNINGAR

Du har placerat ut och anslutit din LIGRE siji

1. Slå på kvarnen med strömbrytaren.
 - ◊ Kvarnen startar i läget grind by weight.
2. Öppna bönbehållaren och fyll på de medföljande kaffebönorna.
3. Stäng bönbehållaren.
4. Lägg portafiltret på portafilterfästet.
 - ◊ Kvarnen beräknar automatiskt portafiltrets vikt.
 - ◊ När indikeringen står på noll börjar malningen.
 - ◊ När malningen är klar visar pekskärmen den exakta vikten på det malda kaffet.
5. Ta ut portafiltret ut portafilterfästet och släng kaffepulvret.
6. Upprepa malningen ytterligare 2 ggr och släng kaffepulvret.
 - ◊ Nu kan du mala kaffepulver till din första espresso.

SE

4 MALA DIN FÖRSTA KAFFE

FÖRUTSÄTTNINGAR

Du har placerat ut kaffekvarnen, anslutit den och förberett den för användning. För att du snabbt ska kunna njuta av ditt kaffe vill vi göra det så enkelt som möjligt för dig att komma igång. Använd vår medföljande quickstart guide.



Du hittar fler praktiska och ingående anvisningar i den detaljerade bruksanvisningen på www.ligre.com/service.

5 RENGÖRING

5.1 RENGÖRA KAFFEKVARNEN

Vi rekommenderar att du rengör din LIGRE siji och pulverutloppet minst en gång i veckan.

1. Stäng av kaffekvarnen med strömbrytaren på baksidan och koppla bort stickkontakten från strömförsörjningen.
2. Ta bort silikonmunstycket från bakväggen ovanför portafilterfästet och lägg det åt sidan på ett säkert ställe.
3. Avlägsna allt kaffepulver från pulverutloppet och vid portafilterfästet med en dammsugare.
4. Rengör gummifötterna med en fuktig trasa.
5. Torka av kvarnens ytor och sladden med en mjuk och fuktig trasa.
6. Undvik strimmor genom att torka kvarnen torr med en mjuk trasa.
7. Sätt dit silikonmunstycket igen.
8. Sätt i stickkontakten i eluttaget och slå på kaffekvarnen med strömbrytaren igen.

5.2 RENGÖRA SJÄLVA KVARNEN

För att upprätthålla optimala malningsresultat ska du rengöra kvarnen med LIGRE rengöringsgranulat efter vartannat malet kilo (1 rengöring per 2 kg kaffebönor).

1. Stäng av kaffekvarnen med strömbrytaren på baksidan och koppla bort stickkontakten från strömförsörjningen.
2. Töm bönbehållaren.
3. Rengör bönbehållaren med en dammsugare.
4. Ta bort silikonmunstycket från bakväggen ovanför portafilterfästet och lägg det åt sidan på ett säkert ställe.
5. Avlägsna allt kaffepulver från pulverutloppet och vid portafilterfästet med en dammsugare.
6. Fyll på 2 rågade matskedar LIGRE rengöringsgranulat i bönbehållaren.
7. Sätt i stickkontakten i eluttaget och slå på kvarnen med strömbrytaren.
8. Välj mängden för en dubbel espresso och placera portafiltret i portafilterfästet.
♦ LIGRE siji börjar mala automatiskt.
9. När malningen är klar tömmer du portafiltret och slänger bort det malda granulatet.
10. Upprepa proceduren tills det inte finns något rengöringsgranulat kvar i kvarnen.
11. Fyll ca 3 matskedar kaffebönor i bönbehållaren och mala dem tills du bara får ut rent kaffepulver.
12. Avlägsna rester av rengöringsgranulat från pulverutloppet och vid portafilterfästet med en dammsugare.
♦ Sjelva kvarnen i kaffekvarnen är nu helt rengjord.
13. Sätt på silikonmunstycket igen.
♦ Din LIGRE siji är redo för en ny malning.

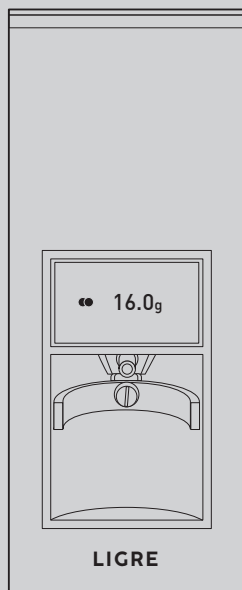
UNDERHÅLL

För att säkerställa kontinuerlig säker drift rekommenderar vi att du låter Ligre-service genomföra underhåll på din LIGRE siji efter vart 300:e malet kilo (1 underhåll per 300 kg kaffebönor).

6 TEKNISKA DATA

Typ:	siji kaffekvarn
Modell:	LMGB0000 LMGS0000
Spänning:	220–240 V ~ 50 Hz
Total effekt:	320 W
Varv per minut:	1350 r/min
Produktionskapacitet:	1–3 g/s
Ljudeffektnivå:	< 70 db(A)
Bönbehållarens volym:	250 g
Tomvikt:	6,7 kg
Bredd x höjd x djup:	140 x 345 x 224 mm
Omgivningstemperatur för korrekt drift:	+10 °C till +35 °C
Certifiering:	CE

LIGRE



PIKAOPAS SIJI-KAHVIMYLLY

Alkuperäisen käyttöohjeen käänös

SISÄLTÖ

1 TURVALLISUUS	124
2 KAHVIMYLLYSI	127
3 PAIKALLEEN ASETTAMINEN	129
4 ENSIMMÄISEN ESPRESSON JAUHAMINEN	130
5 PUHDISTAMINEN	131
6 TEKNISET TIEDOT	133



Yksityiskohtaiset ohjeet ja paljon
hyödyllisiä tietoja löytyy osoitteesta
www.ligre.com/service

FI

1 TURVALLISUUS

YLEISET OHJEET

- Lue käyttöohje
- Säilytä käyttöohjetta
- Tarkasta laite kuljetusvahinkojen varalta äläkä kytke sitä verkkovirtaan, jos siinä on puutteita

MÄÄRÄYSTENMUKAINEN KÄYTTÖ

LIGRE siji -kahvimyllyä käytetään kahvipapujen jauhamiseen yksityistalouksissa, toimistoissa, studioissa ja vastaavissa, mutta se ei sovellu käytettäväksi elintarvikkeiden jatkuvassa sarjatuotannossa.

Kaikki muu käyttö on määräystenvastaista ja sen vuoksi vaarallista. LIGRE ei ota vastuuta määräystenvastaisen käytön seurauksista.

KÄYTTÄJIÄ KOSKEVAT RAJOITUKSET

Yli 8-vuotiaat lapset ja alentuneen fyysisen, sensorisen tai henkisen suorituskyvyn omaavat henkilöt tai puutteellisen kokemuksen tai puutteelliset tiedot omaavat henkilöt saavat käyttää laitetta, jos heidän toimintaansa valvotaan tai heidät on opastettu laitteen turvalliseen käyttöön ja he tuntevat laitteen käyttöön liittyvät vaarat.

Lapset eivät saa leikkiä laitteella.

Laitteen puhdistusta ja huoltoa ei saa antaa lasten tehtäväksi, ellei heitä valvota ja valvottunakin heidän on oltava vähintään 8-vuotiaita.

Säilytä laitetta ja virtajohtoa alle 8-vuotiaiden lasten ulottumattomissa.

TURVALLISUUSOHJEET



VAARA

Tukehtumisvaara

Lapset voivat vetää tai kietoa pakkausmateriaaleja pänsä ympärille ja tukehtua.

- Pidä pakkausmateriaalit poissa lasten ulottuvilta.
 - Lapset voivat niellä pieniä osia tai vetää niitä henkeensä ja tukehtua tämän seurauksena.
 - Pidä pienet osat poissa lasten ulottuvilta.
-



VAARA

Sähköiskuvaara

Epäasianmukaisesti suoritetusta asennuksesta aiheutuu sähköiskuvaara.

- Käytä laitetta vain sen tyyppikilvessä ja teknisissä tiedoissa olevien tietojen mukaan.
 - Liitä laite vain asianmukaisesti asennettuun ja maadoitettuun pistorasiaan.
- Laitteen vahingoittumisesta seuraa sähköiskuvaara.
- Käytä laitetta vain moitteettomassa kunnossa olevan virtajohdon ja pistokkeen kanssa.
 - Älä koskaan vedä johdosta, kun irrotat laitteen virtalähteestä.
 - Käytä laitetta vain, kun se on moitteettomassa kunnossa.

Altistuminen vedelle tai vesihöyrylle aiheuttaa sähköiskuvaaran.

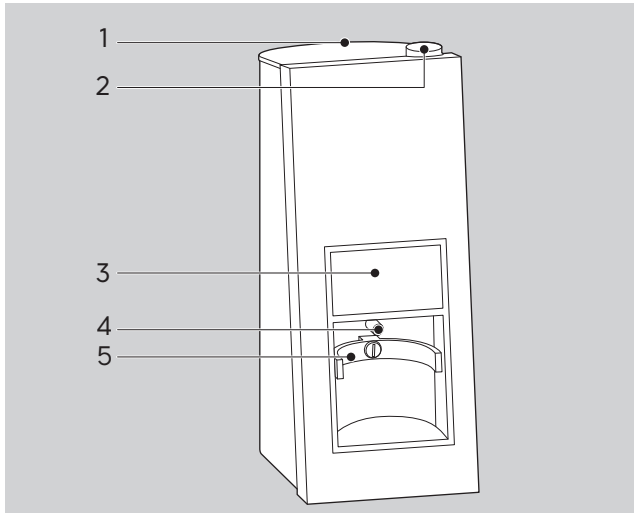
- ▶ Suojaa laite vedeltä ja vesihöyryltä.
- ▶ Suojaa virtajohto ja virtapistoke vedeltä ja vesihöyryltä.
- ▶ Käytä laitetta vain suljetuissa tiloissa.
- ▶ Irrota laite pistorasiasta ennen puhdistusta.

Epäasianmukaisesti suoritetuista korjauksista aiheutuu sähköiskuvaara.

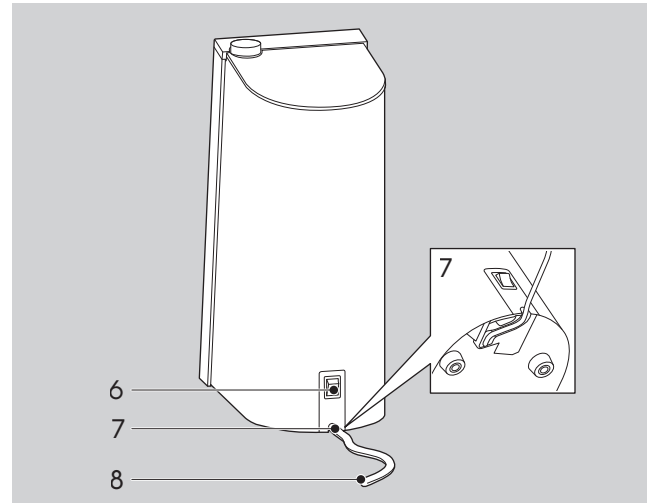
- ▶ Älä koskaan avaa laitetta.
 - ▶ Anna korjaukset vain koulutettujen ammattilaisten tehtäväksi.
 - ▶ Jos kahvimyllyn virtajohto on vioittunut, sen vaihtaminen on vaarojen välttämiseksi teetettävä valmistajalla tai valmistajan valtuuttamassa asiakaspalvelupisteessä tai muulla pätevällä ammattilaisella.
 - ▶ Käytä vain alkuperäisiä varaosia.
-

2 KAHVIMYLLYSI

2.1 LIGRE SIJI



1. Papusäiliön kansi
2. Jauhatusasteen säädin
3. Kosketusnäyttö
4. Silikoniosa kallistuskulmaa varten
5. Sihdin pidike



6. Virtakytkin
7. Johdon ohjain
8. Virtajohto

2.2 OHJAIMET

JAUHATUSASTEEN SÄÄDIN

Säätimen avulla voit asettaa kahvimyllyn jauhatustason omien mieltymystesi mukaiseksi. Jauhatusasteen säätö mahdollistaa kahvipapujen jauhamisen sekä erittäin karkeaksi että erittäin hienoksi kahvijauheeksi.

KOSKETUSNÄYTTÖ

Laitetta käytetään lähinnä LIGRE siji:n kosketusnäytön avulla. Intuitiivinen käyttöliittymä mahdollistaa oikeiden asetusten nopean määrittämisen.

2.3 KÄYTTÖ

GRIND BY WEIGHT -TOIMINTATILA

Grind by weight -toimintatilassa kahvipapuja jauhetaan painon mukaan, kunnes haluttu kahvijauheen määrä on saavutettu. Myllyyn integroitu vaaka mahdollistaa jauhamisen +/- 0,1 gramman tarkkuudella. Mylly erottaa toisistaan yksinkertaisen ja kaksinkertaisen espresson vaatiman määrän.

FI

Valitse yksinkertainen tai kaksinkertainen espresso painamalla kosketusnäytössä ympyrä-kuvaketta.

GRIND BY TIME -TOIMINTATILA

Grind by time -toimintatilassa mylly jauhaa kahvipapuja niin kauan, kunnes asetettu aika on kulunut.

Grind by time -toimintatilaan pääsee painamalla Home-näytössä ympyrä-kuvaketta n. 3 sekunnin ajan. Tässä valitaan, miten monta sekuntia myllyn pitää jauhaa.

3 PAIKALLEEN ASETTAMINEN

3.1. ASETA LIGRE SIJI -KAHVIMYLLY PAIKALLEEN JA LIITÄ SE VIRTALÄHTEESEEN



VAARA

Sähköiskuvaara

Altistuminen vedelle tai vesihöyrylle aiheuttaa sähköiskuvaaran.

► Älä koskaan sijoita laitetta sellaiselle pinnalle, missä se voi altistua vesiroiskeille.

1. Lue tämän asiakirjan alussa olevat turvallisuusohjeet.
2. Aseta kahvimylly puhtaalle, vaakasuoralle ja tukevalle, tasaiselle työtasolle.
3. Avaa papusäiliö.
4. Pyyhi papusäiliön kansi ja papusäiliön sisäpuoli hieman kostutetulla pyyhkeellä.
5. Varmista, että papusäiliön sisäpuoli ja kansi ovat pyyhkimisen jälkeen kuivia.
6. Sovita johdon pituus työntämällä ylimääräinen osa johdosta takaa myllyn sisälle ja kiinnitä se huolellisesti sitä varten olevaan koloon niin, että johto ei jää puristuksiin myllyn alapuolelle.
7. Varmista, että kahvimylly on tukevasti paikallaan eikä huoju.
8. Liitä virtapistoke pistorasiaan.

3.2 KAHVIMYLLYN VALMISTELEMINEN KÄYTTÖÄ VARTEN

EDELITYS

LIGRE siji on asetettu paikalleen ja liitetty virtalähteeseen

1. Kytke mylly virtakytkimellä päälle.
 - ◆ Mylly käynnistyy grind by weight -toimintatilassa.
2. Avaa papusäiliö ja laita mukana olevat kahvipavut sisään.
3. Sulje papusäiliö.
4. Laita sihtiosa sihdin pidikkeeseen.
 - ◆ Mylly määrittää sihtiosan painon automaattisesti.
 - ◆ Kun näyttö osoittaa nollaa, jauhaminen käynnistyy.
 - ◆ Jauhamisen päätyttyä kosketusnäytössä näkyy jauhetun kahvin tarkka paino.
5. Ota sihtiosa pois sihdin pidikkeestä ja hävitä kahvijauhe.
6. Toista jauhatus vielä 2 kertaa ja hävitä kahvijauhe.
 - ◆ Nyt voit jauhaa kahvijauheen ensimmäistä espresso varten.

4 ENSIMMÄISEN ESPRESSON JAUHAMINEN

EDELITYS

Kahvimylly on asetettu paikalleen, liitetty virtalähteeseen ja valmisteltu käyttöä varten.

Kahvinautinnon nopeuttamiseksi valmistelusta on tehty mahdollisimman helppoa. Katso tähän liittyen oheinen quickstart guide -pikaopas.



Muita hyödyllisiä ja syventäviä ohjeita on yksityiskohtaisessa ohjekirjassa, joka löytyy osoitteesta www.ligre.com/service.

5 PUHDISTAMINEN

5.1 KAHVIMYLLYN PUHDISTAMINEN

LIGRE siji ja jauheen poisto-osa on suositeltavaa puhdistaa kerran viikossa.

1. Kytke kahvimylly takapuolella olevalla virtakytkimellä pois päältä ja irrota virtapistoke virtalähteestä.
2. Poista sihdin pidikkeen yläpuolella oleva silikoniosa ja aseta se laitteen viereen.
3. Imuroi kaikki kahvijauhejäänteet jauheen poisto-osasta ja sihdin pidikkeen ympäriltä.
4. Puhdista kumijalat kostealla pyyhkeellä.
5. Pyyhi myllyn pinnat ja johto kostealla, pehmeällä pyyhkeellä.
6. Kuivaa mylly pehmeällä pyyhkeellä juovien välttämiseksi.
7. Aseta silikoniosa takaisin paikalleen.
8. Liitä virtapistoke pistorasiaan ja kytke kahvimylly virtakytkimellä uudelleen päälle.

5.2 MYLLYOSAN PUHDISTAMINEN

Jauhatustulosten pitämiseksi jatkuvasti optimaalisina myllyosa tulee puhdistaa LIGRE-puhdistusrakeilla aina, kun sillä on jauhettu 2 kg kahvipapuja.

1. Kytke kahvimylly takapuolella olevalla virtakytkimellä pois päältä ja irrota virtapistoke virtalähteestä.
2. Tyhjennä papusäiliö.
3. Puhdista papusäiliö pölynimurilla.
4. Poista sihdin pidikkeen yläpuolella oleva silikoniosa ja aseta se laitteen viereen.
5. Imuroi kaikki kahvijauhejäänteet jauheen poisto-osasta ja sihdin pidikkeen ympäriltä.
6. Lisää papusäiliöön 2 täysinäistä ruokalusikallista LIGRE-puhdistusainetta.
7. Liitä virtapistoke pistorasiaan ja kytke kahvimylly virtakytkimellä päälle.
8. Valitse kaksinkertaisen espresson määrä ja aseta sihtiosa sihdin pidikkeeseen.
♦ LIGRE siji aloittaa jauhamisen automaattisesti.
9. Kun jauhaminen on päättynyt, tyhjennä sihtiosa ja hävitä jauhetut rakeet.
10. Toista tätä toimenpidettä niin kauan, kunnes myllyssä ei ole enää yhtään puhdistusrakeita.
11. Laita noin 3 ruokalusikallista kahvipapuja papusäiliöön ja jauha ne, kunnes annostellaan vain puhdasta kahvijauhetta.
12. Imuroi puhdistusrakeen jäänteet jauheen poisto-osasta ja sihdin pidikkeen ympäriltä.
♦ Kahvimyllyn myllyosa on nyt puhdistettu kokonaan.
13. Aseta silikoniosa takaisin paikalleen.
♦ LIGRE siji on valmiina jauhatusta varten.

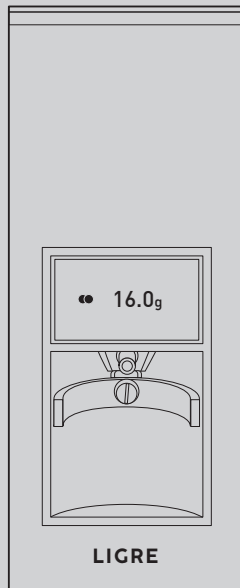
HUOLTO

Jatkuvasti turvallisen toiminnan varmistamiseksi on suositeltavaa huollattaa LIGRE siji valtuutetussa LIGRE-huollossa aina, kun sillä on jauhettu 300 kg kahvijauhetta.

6 TEKNISET TIEDOT

Tyyppi:	siji-kahvimylly
Malli:	LMGB0000 LMGS0000
Jännite:	220-240 V ~ 50 Hz
Kokonaisteho:	320 W
Kierroksia minuutissa:	1350 rpm
Tuotantoteho:	1-3 g/s
Äänitehotaso:	<70 db(A)
Papusäiliön tilavuus:	250 g
Paino tyhjänä:	6,7 kg
Leveys x Korkeus x Syvyys:	140 x 345 x 224 mm
Määräystenmukaisen käytön edellyttämä ympäristön lämpötila:	+10 °C – +35 °C
Hyväksyntä:	CE

LIGRE



SKRÓCONA INSTRUKCJA OBSŁUGI MŁYNEK DO KAWY SIJI

Tłumaczenie oryginalnej instrukcji obsługi

SPIS TREŚCI

1 ZASADY BEZPIECZNEGO UŻYTKOWANIA	136
2 TWÓJ MŁYNEK DO KAWY	139
3 PRZYGOTOWANIE	141
4 ZMIEL SWOJĄ PIERWSZĄ KAWĘ	142
5 CZYSZCZENIE	143
6 DANE TECHNICZNE	145



Szczegółowe instrukcje zawierające wiele przydatnych informacji można znaleźć na stronie www.ligre.com/service

PL

1 ZASADY BEZPIECZNEGO UŻYTKOWANIA

OGÓLNE WSKAZÓWKI

- Przeczytać instrukcję użytkowania
- Zachować instrukcję użytkowania
- Sprawdzić urządzenie pod kątem uszkodzeń transportowych i w razie potrzeby nie podłączać go

UŻYTKOWANIE ZGODNE Z PRZEZNACZENIEM

Młynek do kawy LIGRE siji służy do mielenia ziaren kawy do użytku prywatnego, domowego, jak również dla firm takich jak biura, studia itp., ale nie do ciągłej, seryjnej produkcji żywności.

Każde inne użycie jest uważane za niezgodne z przeznaczeniem i dlatego może stanowić zagrożenie. Firma LIGRE nie ponosi odpowiedzialności za skutki niewłaściwego użytkowania.

OGRANICZENIE GRUPY UŻYTKOWNIKÓW

Z tego urządzenia mogą korzystać dzieci w wieku od 8 lat i starsze oraz osoby o ograniczonych zdolnościach fizycznych, sensorycznych lub umysłowych, a także nieposiadające doświadczenia lub wiedzy, jeśli są one nadzorowane lub zostały poinstruowane w zakresie bezpiecznego korzystania z urządzenia i rozumieją związane z tym zagrożenia.

Dzieciom nie wolno bawić się urządzeniem.

Czyszczenie i konserwacja urządzenia nie mogą być wykonywane przez dzieci, chyba że ukończyły 8 rok życia i wykonują dane czynności pod nadzorem.

Urządzenie i kabel należy przechowywać w miejscu niedostępnym dla dzieci młodszych niż 8 lat.

WSKAZÓWKI BEZPIECZEŃSTWA



NIEBEZPIECZEŃSTWO

Niebezpieczeństwo uduszenia

Dzieci mogą naciągnąć materiały opakowaniowe na głowę lub owinąć się nimi i udusić.

- ▶ Materiały opakowaniowe należy przechowywać z dala od dzieci.
 - ▶ Dzieci mogą połknąć lub wciągnąć nosem drobne elementy części i zadławić się nimi.
 - ▶ Drobne elementy należy przechowywać z dala od dzieci.
-



NIEBEZPIECZEŃSTWO

Niebezpieczeństwo porażenia prądem

Istnieje niebezpieczeństwo porażenia prądem z powodu nieprawidłowej instalacji.

- ▶ Urządzenie należy użytkować tylko zgodnie ze specyfikacjami podanymi na tabliczce znamionowej i w danych technicznych.
- ▶ Urządzenie należy podłączać wyłącznie do prawidłowo zainstalowanego i uziemionego gniazda elektrycznego.

Uszkodzenie urządzenia stwarza niebezpieczeństwo porażenia prądem.

- ▶ Urządzenie można używać wyłącznie z nieuszkodzonym kablem i wtyczką.
- ▶ Nigdy nie ciągnąć za kabel, aby odłączyć urządzenie od sieci elektrycznej.
- ▶ Korzystać z urządzenia wyłącznie, gdy jest ono w nienagannym stanie technicznym.

Kontakt z wodą lub parą wodną stwarza niebezpieczeństwo porażenia prądem.

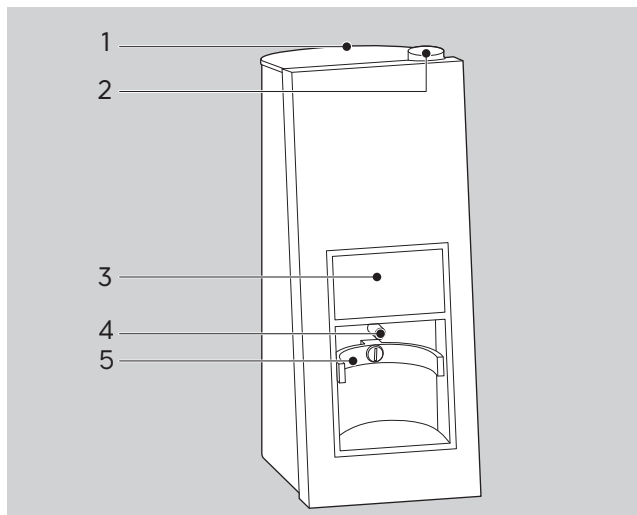
- ▶ Urządzenie należy trzymać z dala od wody i pary wodnej.
- ▶ Kabel i wtyczkę sieciową należy trzymać z dala od wody i pary wodnej.
- ▶ Korzystać z urządzenia wyłącznie w pomieszczeniach zamkniętych.
- ▶ Przed czyszczeniem należy odłączyć urządzenie od zasilania.

Istnieje niebezpieczeństwo porażenia prądem z powodu nieprawidłowo przeprowadzanych napraw.

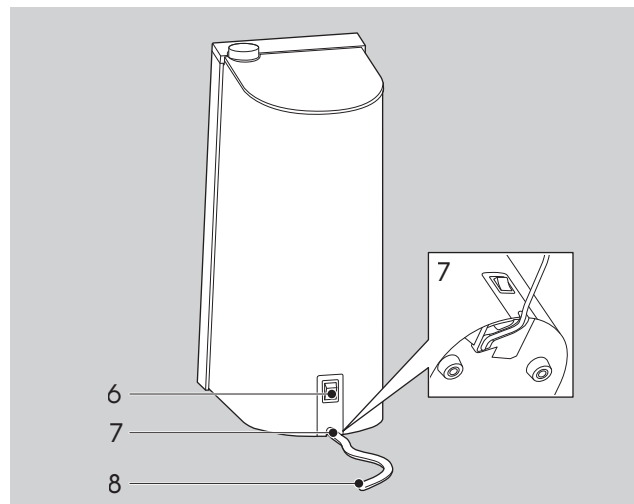
- ▶ Nigdy nie otwierać urządzenia.
 - ▶ Naprawy zlecać wyłącznie przeszkolonemu personelowi specjalistycznemu.
 - ▶ Aby uniknąć zagrożenia, wymianę uszkodzonego kabla zasilającego młynka do kawy należy zlecić producentowi, w serwisie działu obsługi klienta lub odpowiednio wykwalifikowanemu specjaliście.
 - ▶ Używać tylko oryginalnych części zamiennych.
-

2 TWÓJ MŁYNEK DO KAWY

2.1 LIGRE SIJI



1. Pokrywa pojemnika na ziarna
2. Pokrętko stopnia mielenia
3. Ekran dotykowy
4. Nasadka silikonowa dla kąta pochylenia
5. Uchwyt na kolbę



6. Przełącznik zasilania
7. Prowadnica kabla
8. Kabel sieciowy

2.2 ELEMENTY OBSŁUGI

POKRĘTŁO STOPNIA MIELENIA

Za pomocą pokrętki można regulować stopień mielenia młynka według własnych preferencji. Odpowiednie ustawienie umożliwi mielenie kawy w stopniu od bardzo grubego do bardzo drobnego.

EKRAN DOTYKOWY

Większość obsługi wykonujesz za pośrednictwem ekranu dotykowego młynka LIGRE siji. Intuicyjny interfejs użytkownika pomaga w szybkim opanowaniu obsługi urządzenia.

2.3 OBSŁUGA

TRYB GRIND BY WEIGHT

W trybie grind by weight młynek miele ziarna kawy według wagi, aż do uzyskania żądanej ilości zmielonej kawy. Wbudowana w młynek waga umożliwia mielenie z dokładnością do +/- 0,1 grama. Młynek rozróżnia ilość potrzebną dla pojedynczego lub podwójnego espresso. Aby wybrać pojedynczą lub podwójną porcję, dotknąć ikony kółka na ekranie dotykowym.

TRYB GRIND BY TIME

W trybie grind by time młynek miele ziarna kawy, aż do osiągnięcia ustawionego czasu. Aby przejść do trybu grind by time, dotknąć ikony kółka na ekranie głównym i przytrzymać przez około 3 sekundy. Tutaj wybierzesz czas mielenia w sekundach.

3 PRZYGOTOWANIE

3.1. USTAWIENIE I PODŁĄCZENIE MŁYNKA DO KAWY LIGRE SIJI



NIEBEZPIECZEŃSTWO

Niebezpieczeństwo porażenia prądem

Kontakt z wodą lub parą wodną stwarza niebezpieczeństwo porażenia prądem.

► Nie ustawiać urządzenia na powierzchni, która może zostać zalana strumieniem wody.

1. Prosimy o zapoznanie się z instrukcjami bezpieczeństwa zamieszczonymi na początku tego dokumentu.
2. Ustaw młynek do kawy na czystej, poziomej i stabilnej, płaskiej powierzchni roboczej.
3. Otwórz pojemnik na ziarna kawy.
4. Przetrzyj pokrywę pojemnika na ziarna kawy i jego wnętrze zwilżoną ściereczką.
5. Po wytarciu upewnij się, że pokrywa i wnętrze pojemnika na ziarna kawy są suche.
6. Aby dostosować potrzebną długość kabla, wsuń jego nadmiar z tyłu do wnętrza młynka i zamocuj go ostrożnie w przewidzianym do tego celu wgłębieniu, tak aby kabel nie zakleszczył się pod młynkiem.
7. Upewnij się, że młynek do kawy jest stabilny i nie chwieje się.
8. Podłącz wtyczkę sieciową do gniazda elektrycznego.

3.2 PRZYGOTOWANIE MŁYNKA DO KAWY DO PRACY

WARUNEK

Urządzenie LIGRE siji jest ustawione i podłączone

1. Włącz młynek do kawy za pomocą przełącznika zasilania.
 - ◊ Młynek uruchamia się w trybie grind by weight.
2. Otwórz pojemnik na ziarna i napełnij go dostarczonymi ziarnami kawy.
3. Zamknij pojemnik na ziarna kawy.
4. Umieść kolbę w uchwycie kolby.
 - ◊ Młynek automatycznie określa wagę kolby.
 - ◊ Gdy tylko wskazanie zostanie wyzerowane, rozpoczyna się proces mielenia.
 - ◊ Po zakończeniu procesu mielenia ekran dotykowy pokazuje dokładną wagę zmielonej kawy.
5. Wyjmij kolbę z uchwytu kolby i wyrzuć zmieloną kawę.
6. Powtórz proces mielenia jeszcze dwa razy i wyrzuć zmieloną kawę.
 - ◊ Teraz możesz rozpocząć mielenie kawy, aby cieszyć się swoim pierwszym espresso.

4 ZMIEL SWOJĄ PIERWSZĄ KAWĘ

PL

WARUNEK

Młynek do kawy jest ustawiony, podłączony i przygotowany do pracy.

Chcemy jak najbardziej ułatwić proces uruchamiania, aby jak najszybciej cieszyć się własną kawą. W tym celu zapoznaj się z załączoną skróconą instrukcją obsługi.



Więcej przydatnych i wyczerpujących informacji można znaleźć w szczegółowych instrukcjach na stronie www.ligre.com/service.

5 CZYSZCZENIE

5.1 CZYSZCZENIE MŁYNKA DO KAWY

Zalecamy czyszczenie urządzenia LIGRE siji, w tym wylotu zmielonej kawy, co najmniej raz w tygodniu.

1. Wyłącz młynek do kawy za pomocą przełącznika zasilania znajdującego się z tyłu urządzenia i odłącz wtyczkę sieciową od źródła zasilania.
2. Zdejmij silikonową nakładkę z tylnego panelu nad uchwytem kolby i odłóż ją bezpiecznie na bok.
3. Za pomocą odkurzacza usuń całą zmieloną kawę z wylotu i w obszarze uchwytu kolby.
4. Wyczyść stopki gumowe zwilżoną ściereczką.
5. Przetrzyj powierzchnie i kabel zasilający młynka do kawy zwilżoną, miękką ściereczką.
6. Aby uniknąć smug, wytrzyj młynek do sucha miękką ściereczką.
7. Załóż z powrotem silikonową nasadkę.
8. Podłącz wtyczkę zasilania do gniazdka elektrycznego i włącz ponownie młynek do kawy za pomocą przełącznika zasilania.

5.2 CZYSZCZENIE ZESPOŁU MIELĄCEGO

Aby zawsze uzyskać optymalne rezultaty mielenia, należy czyścić zespół mielący granulatem czyszczącym LIGRE po każdym 2 kg zmielonych ziaren kawy.

1. Wyłącz młynek do kawy za pomocą przełącznika zasilania znajdującego się z tyłu urządzenia i odłącz wtyczkę sieciową od źródła zasilania.¹² Nałóż z powrotem silikonową nasadkę.
♦ Młynek LIGRE siji jest gotowe, aby rozpocząć nowy proces mielenia.
2. Opróżnij pojemnik na ziarna kawy.
3. Wyczyść pojemnik na ziarna kawy za pomocą odkurzacza.
4. Zdejmij silikonową nakładkę z tylnego panelu nad uchwytem kolby i odłóż ją bezpiecznie na bok.
5. Za pomocą odkurzacza usuń całą zmieloną kawę z wylotu i w obszarze uchwytu kolby.
6. Wsyp 2 czubate łyżki stołowe granulatu czyszczącego LIGRE do pojemnika na kawę ziarnistą.
7. Podłącz wtyczkę zasilania do gniazdka elektrycznego i włącz młynek za pomocą przełącznika zasilania.
8. Wybierz ilość dla podwójnego espresso i umieść kolbę w uchwycie na kolbę.
♦ Młynek LIGRE siji zacznie automatycznie mielić.
9. Po zakończeniu procesu mielenia opróżnij kolbę i wyrzuć zmielony pozostały granulatu.
10. Powtarzaj proces do czasu, aż w młynku nie będzie już granulatu czyszczącego.
11. Wsypać ok. 3 łyżki stołowe ziaren kawy do pojemnika na kawę ziarnistą i zmielić je do uzyskania czystej kawy w proszku.
12. Za pomocą odkurzacza usuń pozostałości zmielonego granulatu czyszczącego z wylotu kawy i w obszarze uchwytu kolby.
♦ Zespół mielący Twojego młynka jest teraz całkowicie oczyszczony.
13. Nałóż z powrotem silikonową nasadkę.
♦ Młynek LIGRE siji jest gotowe, aby rozpocząć nowy proces mielenia.

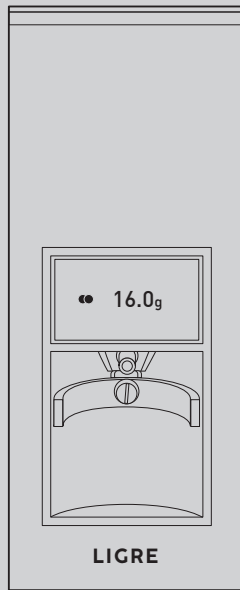
KONSERWACJA

Aby zapewnić długoletnie, bezpieczne użytkowanie, zalecamy przekazanie młynka LIGRE siji w celach konserwacyjnych do serwisu LIGRE, po każdym 300 kg zmielonych ziaren.

6 DANE TECHNICZNE

Typ:	Młynek do kawy siji
Modele:	LMGB0000 LMGS0000
Napięcie:	220-240 V ~ 50 Hz
Moc całkowita:	320 W
Obroty na minutę:	1350 obr./min
Wydajność produkcji:	1-3 g/s
Poziom mocy akustycznej:	<70 db(A)
Pojemność pojemnika na ziarna kawy:	250 g
Masa własna:	6,7 kg
Szerokość x wysokość x głębokość:	140 x 345 x 224 mm
Temperatura otoczenia zapewniająca prawidłowe działanie:	+10°C do +35°C
Dopuszczenie:	CE

LIGRE



STRUČNÝ NÁVOD MLÝNEK NA KÁVU SIJI

Překlad originálního návodu k obsluze

OBSAH

1 PRO BEZPEČNOST	148
2 VÁŠ MLÝNEK NA KÁVU	151
3 NASTAVENÍ	153
4 UMELTE SI SVOU PRVNÍ KÁVU	154
5 ČIŠTĚNÍ	155
6 TECHNICKÉ ÚDAJE	157



Podrobný návod s mnoha užitečnými informacemi najdete na www.ligre.com/service

CZ

1 PRO BEZPEČNOST

VŠEOBECNÉ INFORMACE

- Přečtěte si návod k obsluze
- Uschovejte si návod k obsluze
- Zkontrolujte zařízení, zda nedošlo k jeho poškození při přepravě a v případě potřeby jej nepřipojujte.

POUŽÍVÁNÍ V SOULADU S URČENÍM

Mlýnek na kávu LIGRE siji se používá k mletí zrnkové kávy pro soukromé použití v domácnosti i v podnicích, jako jsou kanceláře, studia a podobně, nikoli však pro nepřetržitou sériovou výrobu potravin.

Jakékoli jiné použití je považováno za nevhodné, a proto je nebezpečné. Společnost LIGRE nepřebírá žádnou odpovědnost za důsledky nesprávného použití.

OMEZENÍ SKUPINY UŽIVATELŮ

Toto zařízení mohou používat děti ve věku nejméně 8 let a osoby se sníženými fyzickými, smyslovými nebo duševními schopnostmi či nedostatkem zkušeností nebo znalostí, pokud jsou při používání pod dohledem či byly poučeny o bezpečném používání přístroje a rozumí souvisejícím nebezpečím.

Děti si se zařízením nesmí hrát.

Čištění a údržbu zařízení nesmějí provádět děti, pokud nejsou starší 8 let a nejsou pod dozorem.

Udržujte zařízení a kabel mimo dosah dětí mladších 8 let.

BEZPEČNOSTNÍ POKYNY



NEBEZPEČÍ

Nebezpečí udušení

Děti si mohou obalové materiály přetáhnout přes hlavu nebo se do nich zabalit a udušit se.

- Uchovávejte obalový materiál mimo dosah dětí.
 - Děti mohou spolknout nebo vdechnout malé části a udušit se.
 - Udržujte malé části mimo dosah dětí.
-



NEBEZPEČÍ

Nebezpečí úrazu elektrickým proudem

Nesprávná instalace představuje riziko úrazu elektrickým proudem.

- Provozujte zařízení pouze v souladu se specifikacemi na typovém štítku a v technických údajích.
 - Zařízení zapojujte pouze do řádně nainstalované a uzemněné zásuvky.
- Poškození zařízení představuje riziko úrazu elektrickým proudem.
- Provozujte zařízení pouze s nepoškozeným kabelem a zástrčkou.
 - Při odpojování zařízení od napájení nikdy netáhejte za kabel.
 - Zařízení používejte pouze v bezvadném stavu.

Při kontaktu s vodou nebo párou hrozí nebezpečí úrazu elektrickým proudem.

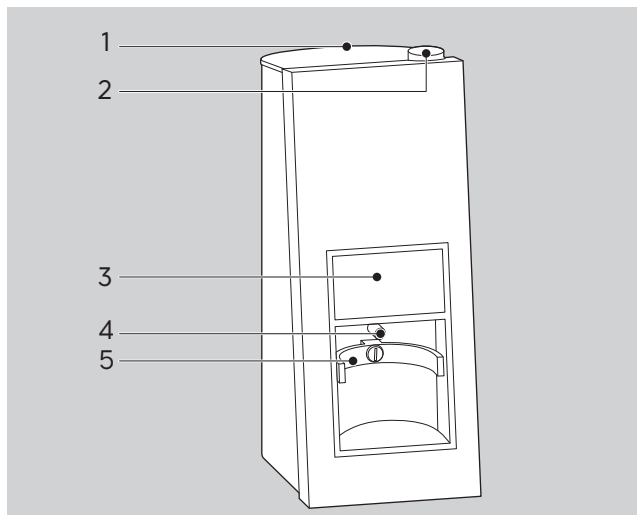
- ▶ Udržujte zařízení mimo dosah vody a páry.
- ▶ Udržujte kabel a zástrčku mimo dosah vody a páry.
- ▶ Zařízení provozujte pouze v uzavřených místnostech.
- ▶ Před čištěním zařízení odpojte.

Neodborné opravy představují riziko úrazu elektrickým proudem.

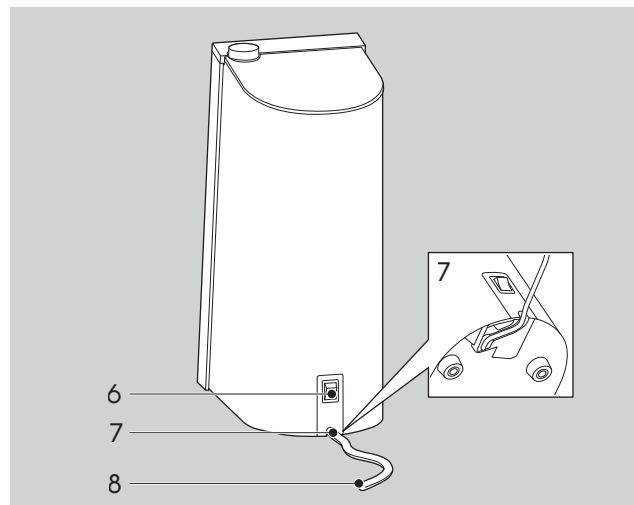
- ▶ Zařízení nikdy neotvírejte.
 - ▶ Opravy nechte provádět pouze vyškoleným kvalifikovaným personálem.
 - ▶ Pokud je poškozen napájecí kabel mlýnku na kávu, musí jej vyměnit výrobce, jeho zákaznický servis nebo podobně kvalifikovaný odborník, aby se předešlo nebezpečí.
 - ▶ Používejte pouze originální náhradní díly.
-

2 VÁŠ MLÝNEK NA KÁVU

2.1 LIGRE SIJI



1. Víko nádoby na kávová zrna
2. Otočné kolečko pro stupeň mletí
3. Dotyková obrazovka
4. Silikonový nástavec pro úhel sklonu
5. Držák portafiltru



6. Vypínač
7. Vedení kabelu
8. Napájecí kabel

2.2 OVLÁDACÍ PRVKY

OTOČNÉ KOLEČKO PRO STUPEŇ MLETÍ

Pomocí otočného kolečka můžete nastavit stupeň mletí mlýnku podle vašich preferencí. Nastavení stupně mletí umožňuje mletí velmi hrubého až velmi jemného kávového prášku.

DOTYKOVÁ OBRAZOVKA

Většinu operací provádíte prostřednictvím dotykové obrazovky vašeho LIGRE siji. Intuitivní uživatelské rozhraní vám pomůže rychle se zorientovat.

2.3 OVLÁDÁNÍ

REŽIM GRIND BY WEIGHT

V režimu grind by weight mlýnek mele kávová zrna podle hmotnosti, dokud není dosaženo požadovaného množství kávového prášku. Váha instalovaná v mlýnku umožňuje mletí s přesností $\pm 0,1$ gram. Mlýnek rozlišuje mezi množstvími na jednoduché nebo dvojité espresso. Chcete-li si vybrat mezi jednoduchým nebo dvojitým espressem, klepněte na ikonu kruhu na dotykové obrazovce.

REŽIM GRIND BY TIME

V režimu grind by time mlýnek mele kávová zrna tak dlouho, dokud není dosaženo nastavené doby.

Chcete-li zvolit režim grind by time, klepněte na ikonu kruhu na domovské obrazovce a podržte ji asi 3 sekundy. Zde zvolíte, kolik sekund má mlýnek mlít.

3 NASTAVENÍ

3.1. INSTALACE A PŘIPOJENÍ VAŠEHO MLÝNKU NA KÁVU LIGRE SIJI



NEBEZPEČÍ

Nebezpečí úrazu elektrickým proudem

Při kontaktu s vodou nebo párou hrozí nebezpečí úrazu elektrickým proudem.

► Nepokládejte zařízení na povrch, kde by ho mohl zasáhnout proud vody.

1. Přečtěte si prosím bezpečnostní pokyny na začátku tohoto dokumentu.
2. Umístěte mlýnek na kávu na čistou, vodorovnou a stabilní rovnou pracovní plochu.
3. Otevřete nádobu na kávová zrna.
4. Otřete víko nádoby na kávová zrna a vnitřek nádoby na kávová zrna mírně navlhčeným hadříkem.
5. Ujistěte se, že víko a vnitřek nádoby na kávová zrna jsou po otření suché.
6. Chcete-li upravit délku kabelu, zasuňte přebytečný kabel na zadní straně dovnitř mlýnku a pečlivě jej uložte do určeného vybrání, aby se kabel nezachytil pod mlýnkem.
7. Ujistěte se, že je mlýnek na kávu stabilní a nekýve se.
8. Zasuňte zástrčku do zásuvky.

3.2 PŘÍPRAVA VAŠEHO MLÝNKU NA KÁVU K POUŽITÍ

PŘEDPOKLAD

Provedli jste instalaci a připojení vašeho mlýnku na kávu LIGRE siji

1. Zapněte mlýnek vypínačem.
 - ◊ Mlýnek se spustí v režimu grind by weight.
2. Otevřete nádobu na kávová zrna a naplňte ji přiloženými kávovými zrny.
3. Zavřete nádobu na kávová zrna.
4. Vložte portafiltr do držáku portafiltru.
 - ◊ Mlýnek automaticky určí hmotnost portafiltru.
 - ◊ Jakmile displej dosáhne nuly, spustí se proces mletí.
 - ◊ Po dokončení procesu mletí se na dotykovém displeji zobrazí přesná hmotnost namleté kávy.
5. Vyměňte portafiltr z držáku a vyhodte mletou kávu.
6. Opakujte proces mletí ještě dvakrát a vyhodte mletou kávu.
 - ◊ Nyní si můžete namlít kávu pro své první espresso.

4 UMELTE SI SVOU PRVNÍ KÁVU

PŘEDPOKLAD

Váš mlýnek na kávu jste nastavili, zapojili a připravili k použití.

Abyste si kávu mohli rychle vychutnat, chceme vám začátek co nejvíce usnadnit. Podívejte se prosím na přiložený dokument quickstart guide.



Další užitečné a podrobné informace naleznete v podrobném návodu na adrese www.ligre.com/service.

5 ČIŠTĚNÍ

5.1 ČIŠTĚNÍ MLÝNKU NA KÁVU

Doporučujeme čistit zařízení LIGRE siji včetně výstupu mleté kávy alespoň jednou týdně.

1. Vypněte mlýnek na kávu pomocí hlavního vypínače na zadní straně a vytáhněte zástrčku ze zásuvky.
2. Sejměte silikonový nástavec ze zadní stěny nad držákem portafiltru a bezpečně jej odložte stranou.
3. Pomocí vysavače odstraňte veškerou mletou kávu z výstupu mleté kávy a v oblasti držáku portafiltru.
4. Gumové nožičky čistěte vlhkým hadříkem.
5. Otřete povrchy a kabel mlýnku vlhkým měkkým hadříkem.
6. Aby se zabránilo šmouhám, osušte mlýnek měkkým hadříkem.
7. Nasadte silikonový nástavec zpět.
8. Zapojte zástrčku do zásuvky a znovu zapněte mlýnek na kávu pomocí vypínače.

5.2 ČIŠTĚNÍ MLECÍHO MECHANISMU

Pro optimální výsledky mletí vždy vyčistěte mlecí mechanismus čisticími granulemi LIGRE po každých 2 kg namleté kávy.

1. Vypněte mlýnek na kávu pomocí hlavního vypínače na zadní straně a vytáhněte zástrčku ze zásuvky.
2. Vyprázdněte nádobu na kávová zrna.
3. Očistěte nádobu na kávová zrna vysavačem.
4. Sejměte silikonový nástavec ze zadní stěny nad držákem portafiltru a bezpečně jej odložte stranou.
5. Pomocí vysavače odstraňte veškerou mletou kávu z výstupu mleté kávy a v oblasti držáku portafiltru.
6. Nasypťe 2 vrchovaté polévkové lžíce čisticích granulí LIGRE do nádoby na kávová zrna.
7. Zapojte zástrčku do zásuvky a zapněte mlýnek vypínačem.
8. Zvolte množství pro dvojité espresso a umístěte portafiltr na držák portafiltru.
 - ♦ Váš LIGRE siji začne automaticky mlít.
9. Jakmile je proces mletí ukončen, vyprázdněte portafiltr a zlikvidujte mletou kávu.
10. Opakujte proces, dokud v mlýnku nezůstanou žádné čisticí granule.
11. Do zásobníku na zrnkovou kávu vložte přibližně 3 polévkové lžíce kávových zrn a melte je, dokud se nevydá pouze čistý kávový prášek.
12. Pomocí vysavače odstraňte zbytky mleté kávy z výstupu mleté kávy a v oblasti držáku portafiltru.
 - ♦ Mlecí mechanismus vašeho mlýnku je nyní zcela vyčištěný.
13. Nasadte silikonový nástavec zpět.
 - ♦ Váš LIGRE siji je nyní připraven pro nový proces mletí.

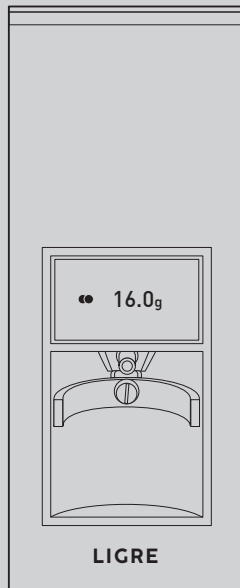
ÚDRŽBA

Aby byl dlouhodobě zajištěn bezpečný provoz, doporučujeme nechat provést údržbu vašeho zařízení LIGRE siji servisem LIGRE po umletí každých 300 kg kávy.

6 TECHNICKÉ ÚDAJE

Typ:	Mlýnek na kávu siji
Modely:	LMGB0000 LMGS0000
Napětí:	220–240 V ~ 50 Hz
Celkový výkon:	320 W
Otáčky za minutu:	1 350 ot/min
Kapacita mletí:	1–3 g/s
Hladina hluku:	< 70 dB(A)
Objem zásobníku na kávová zrna:	250 g
Hmotnost:	6,7 kg
Šířka × výška × hloubka:	140 × 345 × 224 mm
Okolní teplota pro řádný provoz:	+10 °C až +35 °C
Certifikace:	CE

LIGRE



VODIČ ZA BRZI POČETAK MLINAC ZA KAVU SIJI

Prijevod izvornih uputa za upotrebu

SADRŽAJ

1 ZA SIGURNOST	160
2 VAŠ MLINAC ZA KAVU	163
3 UREĐAJ	165
4 MLJEVENJE VAŠE PRVE KAVE	166
5 ČIŠĆENJE	167
6 TEHNIČKI PODACI	169



Detaljne upute s mnoštvom korisnih informacija možete pronaći na www.ligre.com/service

1 ZA SIGURNOST

OPĆE INFORMACIJE

- ▶ Pročitajte upute za uporabu
- ▶ Sačuvajte upute za uporabu
- ▶ Provjerite je li uređaj oštećen tijekom transporta i po potrebi ga nemojte spajati

NAMJENA

Mlinac za kavu LIGRE siji služi za mljevenje zrna kave za privatnu upotrebu u kućanstvu, kao i za tvrtke poput ureda, studija i slično, ali ne i za kontinuiranu serijsku proizvodnju hrane.

Svaka druga uporaba smatra se neprikladnom i stoga opasnom. LIGRE ne preuzima odgovornost za posljedice nepravilne uporabe.

OGRANIČENJE GRUPE KORISNIKA

Ovaj uređaj smiju koristiti djeca starija od 8 godina te osobe sa smanjenim fizičkim, osjetilnim ili mentalnim sposobnostima ili nedostatkom iskustva i znanja ako su tijekom uporabe pod nadzorom ili su upućeni u sigurnu uporabu uređaja te razumiju opasnosti koje iz toga proizlaze.

Djeca se ne smiju igrati s uređajem.

Čišćenje i održavanje uređaja ne smiju obavljati djeca, osim ako su starija od 8 godina i pod nadzorom.

Držite uređaj i kabel izvan dohvata djece mlađe od 8 godina.

SIGURNOSNE UPUTE



OPASNOST

Opasnost od gušenja

Djeca mogu navući materijal za pakiranje preko glave ili se umotati u njega i ugušiti.

- ▶ Držite materijal za pakiranje dalje od djece.
 - ▶ Djeca mogu progutati ili udahnuti male dijelove i ugušiti se.
 - ▶ Male dijelove držite podalje od djece.
-



OPASNOST

Opasnost od strujnog udara

Nepravilna instalacija predstavlja opasnost od strujnog udara.

- ▶ Uređaj koristite samo u skladu s podacima na natpisnoj pločici i tehničkim podacima.
- ▶ Priključite uređaj samo na ispravno instaliranu i uzemljenu utičnicu.

Oštećenje uređaja predstavlja opasnost od strujnog udara.

- ▶ Uređaj koristite samo s neoštećenim kabelom i utikačem.
- ▶ Nikada nemojte povlačiti kabel kako biste isključili uređaj iz mrežnog napajanja.
- ▶ Koristite uređaj samo kada je u savršenom stanju.

Postoji opasnost od strujnog udara zbog kontakta s vodom ili parom.

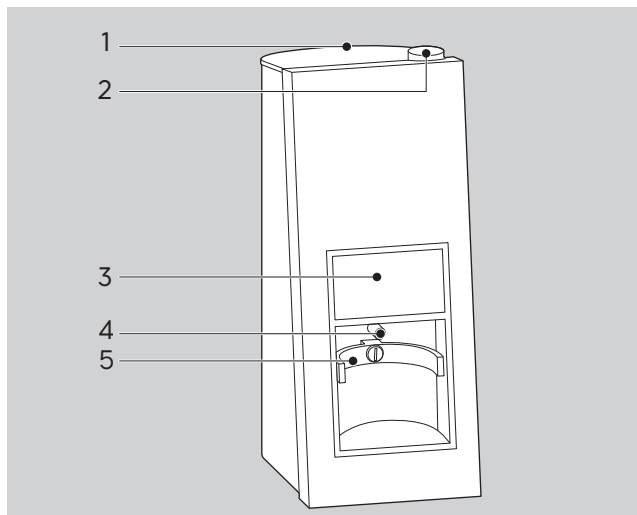
- ▶ Držite uređaj dalje od vode i pare.
- ▶ Držite kabel i utikač dalje od vode i pare.
- ▶ Koristite uređaj samo u zatvorenim prostorijama.
- ▶ Isključite uređaj iz struje prije čišćenja.

Nestručni popravci predstavljaju opasnost od strujnog udara.

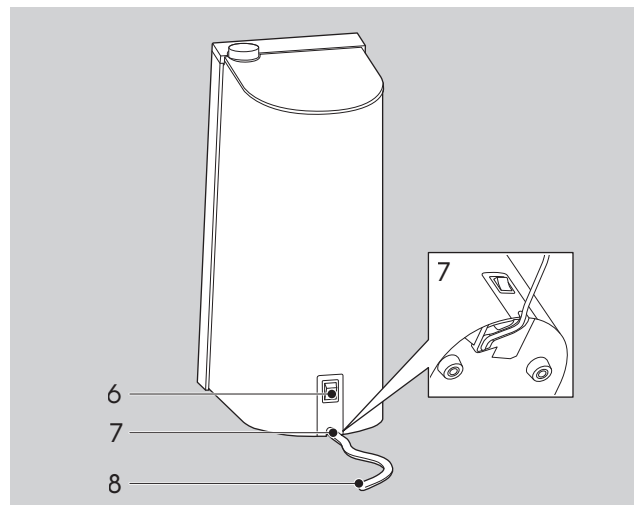
- ▶ Nikada ne otvarajte uređaj.
 - ▶ Prepustite popravak samo kvalificiranom stručnom osoblju.
 - ▶ Ako je kabel za napajanje mlinca za kavu oštećen, mora ga zamijeniti proizvođač, njegova korisnička služba ili slično kvalificirani stručnjak kako bi se izbjegle opasnosti.
 - ▶ Koristite samo originalne rezervne dijelove.
-

2 VAŠ MLINAC ZA KAVU

2.1 LIGRE SIJI



1. Poklopac posude za kavu
2. Okretni kotačić za stupanj mljevenja
3. Dodirni zaslon
4. Silikonski nastavak za kut nagiba
5. Držač portafiltera



6. Prekidač za napajanje
7. Usmjeravanje kabela
8. Kabel za napajanje

2.2 UPRAVLJAČKE KONTROLE

OKRETNI KOTAČIĆ ZA STUPANJ MLJEVENJA

S okretnim kotačićem možete prilagoditi razinu mljevenja u mlincu prema svojim željama. Postavka stupnja mljevenja omogućuje vam mljevenje vrlo grubog do vrlo finog praha kave.

DODIRNI ZASLON

Većina operacija obavlja se putem dodirnog zaslona vašeg LIGRE siji. Intuitivno korisničko sučelje pomaže vam da se brzo snađete.

2.3 OPERACIJA

NAČIN GRIND BY WEIGHT

U načinu grind by weight, mlinac melje zrna kave prema težini dok ne postigne željenu količinu kave u prahu. Vaga ugrađena u mlinac omogućuje vam precizno mljevenje do +/- 0,1 gram.

Mlinac se razlikuje po količini za jedan ili dupli espresso.

Za odabir jednog ili duplog, dodirnite ikonu kruga na dodirnom zaslonu.

NAČIN GRIND BY TIME

U načinu rada grind by time, mlinac melje zrna kave dok ne istekne postavljeno razdoblje.

Za ulazak u način grind by time, dodirnite ikonu kruga na početnom zaslonu oko 3 sekunde. Ovdje birate koliko će sekundi mlin mljeti.

3 UREĐAJ

3.1. POSTAVLJANJE I POVEZIVANJE VAŠEG MLINCA ZA KAVU LIGRE SIJI



OPASNOST

Opasnost od strujnog udara

Postoji opasnost od strujnog udara zbog kontakta s vodom ili parom.

► Ne postavljajte uređaj na površinu na koju može doprijeti mlaz vode.

1. Pročitajte sigurnosne upute na početku ovog dokumenta.
2. Postavite mlinac za kavu na čistu, vodoravnu i stabilnu ravnu radnu površinu.
3. Otvorite posudu za kavu.
4. Obrišite poklopac posude za zrna i unutrašnjost posude za zrna lagano vlažnom krpom.
5. Provjerite jesu li poklopac i unutrašnjost posude za zrna suhi nakon brisanja.
6. Da biste podesili duljinu kabela, gurnite višak kabela u stražnji dio mlinca i pažljivo ga pričvrstite u za to predviđen utor kako se kabel ne bi uhvatio ispod mlinca.
7. Uvjerite se da je mlinac za kavu stabilan i da se ne klata.
8. Utaknite utikač u utičnicu.

3.2 PRIPREMA MLINCA ZA KAVU ZA RAD

PREUVJET

Postavili ste i povezali svoj LIGRE siji

1. Uključite mlinac pomoću prekidača za napajanje.
 - ◆ Mlinac počinje u načinu grind by weight.
2. Otvorite spremnik za kavu u zrnu i uspite priložena zrna kave.
3. Zatvorite posudu za kavu.
4. Postavite portafilter na držač portafiltera.
 - ◆ Mlinac automatski određuje težinu portafiltera.
 - ◆ Čim zaslon dosegne nulu, počinje proces mljevenja.
 - ◆ Kad je proces mljevenja završen, dodirni zaslon prikazuje točnu težinu mljevene kave.
5. Uklonite portafilter iz držača portafiltera i bacite talog kave.
6. Ponovite postupak mljevenja još dva puta i bacite talog kave.
 - ◆ Sada možete samljeti kavu u prahu za svoj prvi espresso.

4 MLJEVENJE VAŠE PRVE KAVE

PREUVJET

Postavili ste, spojili i pripremili svoj mlinac za kavu za rad.

Kako biste brzo mogli uživati u kavi, želimo vam olakšati početak što je više moguće.

Molimo pogledajte priloženi quickstart guide.



Dodatne korisne i detaljne informacije možete pronaći u detaljnim uputama na www.ligre.com/service.

5 ČIŠĆENJE

5.1 ČIŠĆENJE MLINCA ZA KAVU

Preporučamo da svoj mlinac za kavu LIGRE siji uključujući otvor za prah očistite barem jednom tjedno.

1. Isključite mlinac za kavu pomoću prekidača za uključivanje/isključivanje na stražnjoj strani i izvucite utikač iz mrežnog napajanja.
2. Skinite silikonski nastavak sa stražnje stijenke iznad držača portafiltera i odložite ga na sigurno.
3. Usisajte ostatke praha kave iz otvora za prah i područja držača portafiltera.
4. Očistite gumene nožice vlažnom krpom.
5. Obrišite površine mlinca i kabel vlažnom, mekom krpom.
6. Da izbjegnute mrlje, osušite mlinac mekom krpom.
7. Vratite silikonski nastavak na mjesto.
8. Utaknite utikač u utičnicu i ponovno uključite mlinac za kavu pomoću prekidača.

5.2 ČIŠĆENJE MLINCA

Za optimalne rezultate mljevenja uvijek očistite mlinac LIGRE granulama za čišćenje nakon svaka 2 kg samljevenih zrna kave.

1. Isključite mlinac za kavu pomoću prekidača za uključivanje/isključivanje na stražnjoj strani i izvucite utikač iz mrežnog napajanja.
2. Ispraznite posudu za kavu.
3. Očistite posudu za zrna usisavačem.
4. Skinite silikonski nastavak sa stražnje stijenke iznad držača portafiltra i odložite ga na sigurno.
5. Usisajte ostatke praha kave iz otvora za prah i područja držača portafiltra.
6. Uspite 2 pune žlice LIGRE granula za čišćenje u posudu za zrna.
7. Utaknite utikač u utičnicu i uključite mlinac na prekidaču.
8. Odaberite količinu za dupli espresso i postavite portafilter na držač portafiltra.
 - ♦ Vaš LIGRE siji automatski počinje mljeti.
9. Čim proces mljevenja završi, ispraznite portafilter i bacite samljevene granule.
10. Ponavljajte postupak sve dok u mlinu više ne bude granula za čišćenje.
11. Stavite oko 3 žlice zrna kave u posudu za zrna i meljite ih dok se ne ispusti samo čista kava u prahu.
12. Upotrijebite usisavač za uklanjanje preostalih granula za čišćenje iz otvora za prah i u području držača portafiltra.
 - ♦ Mlinac vašeg mlina sada je potpuno očišćen.
13. Vratite silikonski nastavak.
 - ♦ Vaš LIGRE siji je spreman za novi proces mljevenja.

ODRŽAVANJE

Da biste osigurali dugoročno siguran rad, preporučujemo da vaš LIGRE siji servisira LIGRE servis na svakih 300 kg mljevene kave.

6 TEHNIČKI PODACI

Tip:	Mlinac za kavu siji
Model:	LMGB0000 LMGS0000
Napon:	220-240 V ~ 50 Hz
Ukupni učinak:	320 W
Okretaja u minuti:	1.350 o/min.
Proizvodni učinak:	1-3 g/s
Razina zvučne snage:	<70 db(A)
Zapremina posude za kavu:	250 g
Težina praznog uređaja:	6,7 kg
Širina x Visina x Dubina:	140 x 345 x 224 mm
Temperatura okoline za pravilan rad:	+10 °C do +35 °C
Certifikat:	CE



Du findest die detaillierte Anleitung mit vielen nützlichen Hinweisen auf www.ligre.com/service
You can find the detailed manual with lots of useful notes and information at www.ligre.com/service

Hersteller

LIGRE GmbH & Co KG · Innstraße 2 · A-6342 Niederndorf · Österreich