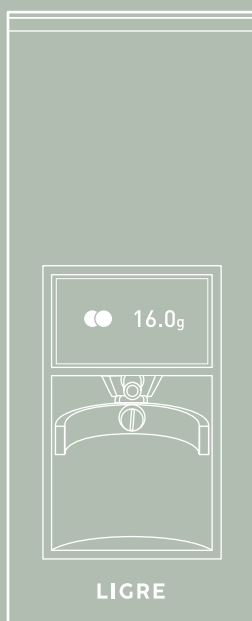


LIGRE

INSTRUKTIONER KAFFEKVÆRN SIJI

Oversættelse af den originale betjeningsvejledning



INDHOLDSFORTEGNELSE

1	Sikkerhed	4
2	Leveringens omfang	6
3	LIGRE siji	7
	3.1 Betjeningselementer	9
	3.2 Tilbehør	9
4	Indretningen	10
	4.1 Opstilling og tilslutning	10
	4.2 Gør klar til brug	11
5	Betjening	12
	5.1 grind by weight mode	12
	5.2 grind by time mode	14
	5.3 Indstilling af formalingsgraden	16
	5.4 Find den passende formalingsgrad	16
6	Indstillingerne	18
	6.1 Justering af filterkurvens holder	18
	6.2 Statistik åben	19
	6.3 Indstilling af skærmens lysstyrke	19
	6.4 Kalibrering af vægten	20
7	Rengøring og vedligeholdelse	21
	7.1 Kaffekværn rengøring	21
	7.2 Rengøring af kværnværket	21
	7.3 Vedligeholdelse	23
8	Tekniske data	24
9	Fejlfinding	25
10	Miljøbeskyttelse og energi	28
11	Lovlig garanti	29
12	LIGRE kundeservice	30

HENVISNING



På vores hjemmeside finder du ligre.com/service masser af nyttige oplysninger og instruktionsvideoer om betjening og vedligeholdelse af LIGRE siji, ligesom FAQs, samt instruktioner og andre dokumenter.

1 SIKKERHED

GENEREL INFORMATION

- Læs betjeningsvejledningen
- Opbevar betjeningsvejledningen
- Tjek enheden for transportskader, undlad at tilslutte, i tilfælde af skader

TILSIGTET BRUG

Den LIGRE siji kaffekværn bruges til at male kaffebønner både til privat brug og til virksomheder som kontorer, atelierer eller lignende, men ikke til kontinuerlig masseproduktion af fødevarer.

Enhver anden brug betragtes som forkert og er derfor farlig. LIGRE påtager sig intet ansvar for konsekvenserne af forkert brug.

BEGRÆNSNING AF BRUGERGRUPPEN

Denne enhed kan bruges af børn fra 8 år og opefter og af personer med nedsatte fysiske, sensoriske eller mentale evner eller manglende erfaring og viden, hvis de er blevet overvåget eller instrueret i at bruge enheden på en sikker måde og forstår de involverede farer.

Børn må ikke lege med enheden.

Rengøring og vedligeholdelse af enheden må ikke udføres af børn, medmindre de er ældre end 8 år og under opsyn.

Opbevar enheden og kablet utilgængeligt for børn under 8 år.

SIKKERHEDSINSTRUKTIONER



FARE

Fare for kvælning

Børn kan trække emballagen over hovedet eller vikle sig ind i den og blive kvalt.

- Hold emballagematerialet væk fra børn.

Børn kan sluge eller indånde små dele og blive kvalt i dem.

- Hold små dele væk fra børn.
-



FARE

Risiko for elektrisk stød

Der er risiko for elektrisk stød på grund af forkert installation.

- Brug kun enheden i overensstemmelse med specifikationerne på typeskiltet og i de tekniske data.

- Tilslut kun enheden til en korrekt installeret og jordet stikkontakt.

På grund af skader på kaffekværn er der risiko for elektrisk stød.

- Brug kun enheden med et ubeskadiget kabel og netstik.
- Træk aldrig i kablet for at frakoble enheden fra lysnettet.
- Brug kun enheden, når den er i perfekt stand.

Kontakt med vand eller vanddamp udgør en risiko for elektrisk stød.

- Nedsænk ikke enheden i vand, og hold den ikke under rindende vand.
 - Hold kablet og netstikket væk fra vand og vanddamp.
 - Brug kun enheden indendørs.
 - Tag stikket ud af stikkontakten før rengøring.
-



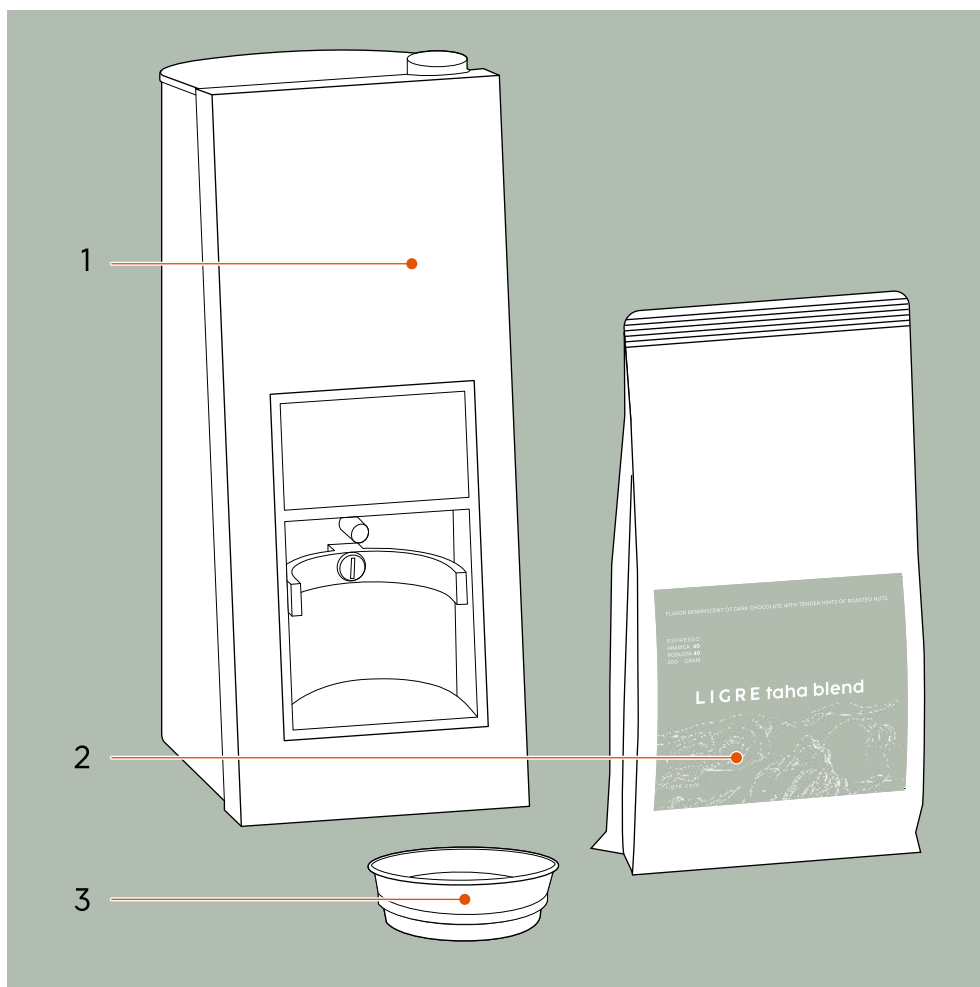
FARE

Risiko for elektrisk stød

Der er risiko for elektrisk stød på grund af ukyndige reparationer.

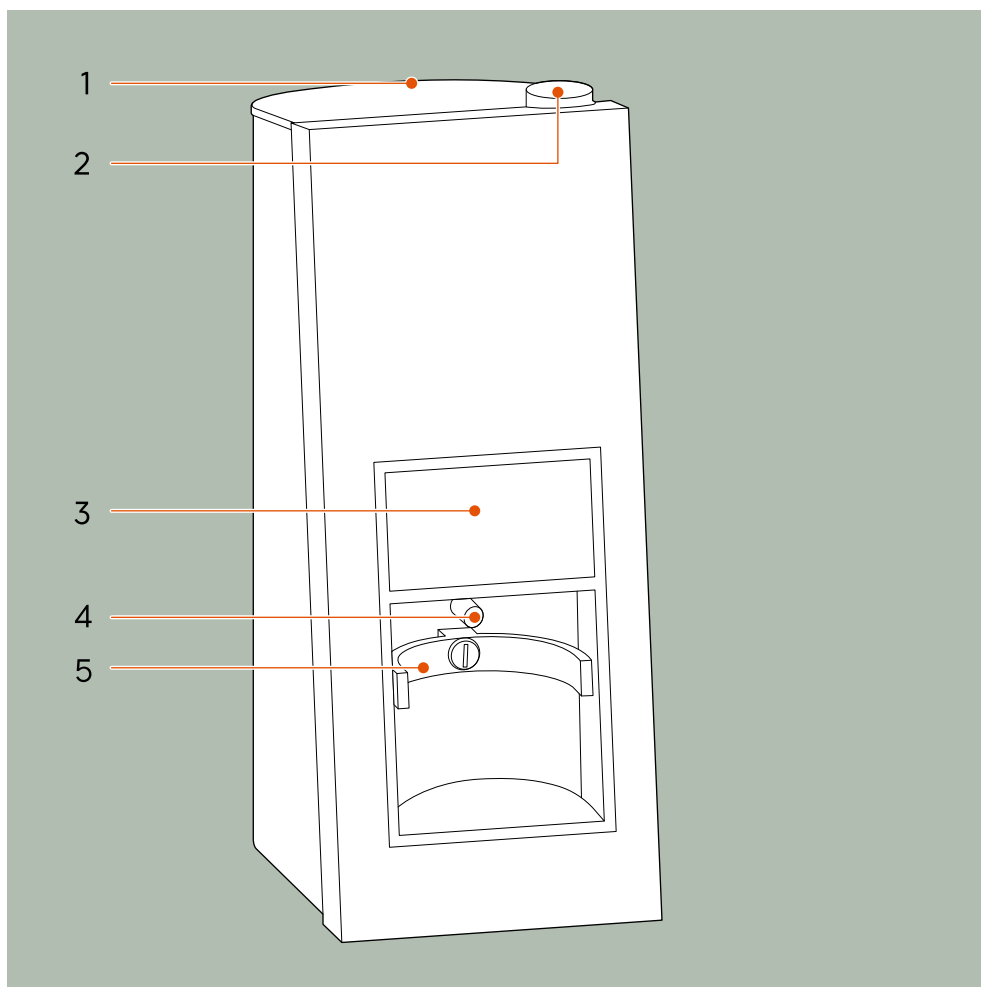
- Åbn aldrig enheden.
 - Reparationer må kun udføres af uddannede specialister.
 - Hvis netledningen til enheden er beskadiget, skal den udskiftes af producenten, dennes kundeservice eller en tilsvarende kvalificeret specialist for at undgå farer.
 - Brug kun originale reservedele.
-

2 LEVERINGENS OMFANG



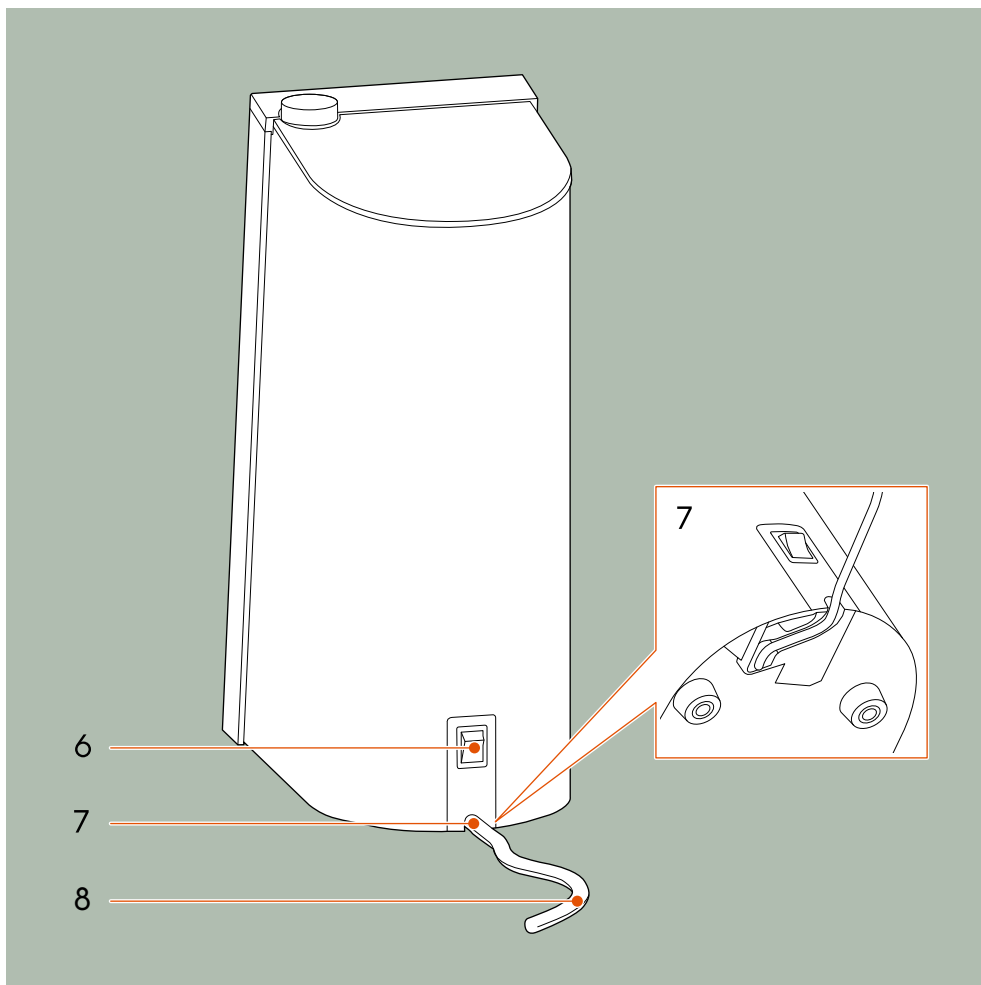
- 1 Kaffekværn LIGRE siji
 - 2 Kaffebønner LIGRE taha blend 200 g
 - 3 Funnel
- LIGRE siji quickstart guide og kort vejledning
valgfri adapter til netstik (til CH, DK, UK)

3 LIGRE SIJI



- 1 Låg til kaffebønnebeholder
- 2 Drejeknap til kværnindstilling
- 3 Touchskærm

- 4 Silikoneindsats til hældningsvinkel
- 5 Portafilter



6 Hovedafbryder
7 Ledningsføring

8 Netkabel

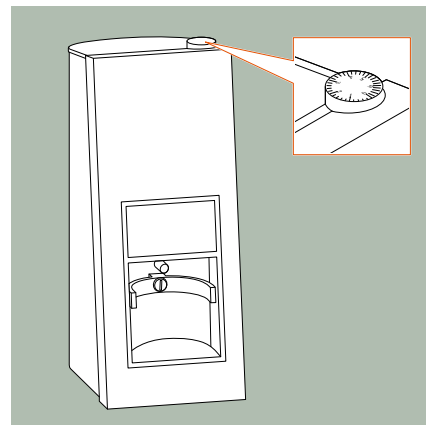
3.1 BETJENINGSELEMENTER

For at du kan koncentrere dig fuldt ud om at tilberede din espresso, har vi bevidst designet betjeningselementerne på din kaffekværn så enkelt, som muligt.

DREJEKNAP TIL KVÆRNINDSTILLING

Du kan indstille kværnens formalingsgrad, så den passer til dine præferencer, ved hjælp af drejeknappen. Indstillingen af formalingsgraden giver dig mulighed for at male meget groft til meget fint kaffepulver. Du kan dreje hjulet flere gange helt rundt.

Du kan finde ud af mere i 5.3, "Indstilling af formalingsgraden".



TOUCHSKÆRM

Det meste af betjeningen foregår via touchskærmen på din LIGRE siji. Den intuitive brugergrænseflade hjælper dig med hurtigt at finde rundt.

Du kan finde ud af mere i 5, "Betjening".



MENU

Menuen giver dig yderligere funktioner og indstillinger til din LIGRE siji. For at åbne menuen skal du i ca. 2 sekunder berøre cirkelikonet på hjemmeskærmen.

Du kan finde ud af mere om mulighederne i 5.2 "grind by time mode", 6.2 "Statistik åben", 6.3 "Indstilling af skærmens lysstyrke" og 6.4 "Kalibrering af vægten".

3.2 TILBEHØR

Du finder følgende rengøringsprodukter og accessoires i vores LIGRE webshop, så du fuldt ud kan nyde din kaffeoplevelse.

LIGRE Kværnrensen	For at forlænge levetiden på din kaffekværn og opnå ensartede formalingsresultater, skal du regelmæssigt bruge LIGRE kværnrens.
Rengøringsbørste	Med rengøringsbørsten til bryggegruppen kan du fjerne blokeringer og tilstopninger i din LIGRE siji.

4 INDRETNINGEN

4.1 OPSTILNING OG TILSLUTNING

For at du kan tilberede din første espresso med det samme, viser vi dig her, hvordan du opstiller din kaffekværn og tilslutter den.



FARE

Risiko for elektrisk stød

Kontakt med vand eller vanddamp udgør en risiko for elektrisk stød.

- Anbring ikke enheden på en overflade, hvor en vandstråle kan nå den.



HENVISNING

Urenheder på arbejdsfladen under kværnen forringer kaffekværnens stabilitet.

Der opstår vibrationer under formalingen. Det er derfor vigtigt, at du vælger den rigtige overflade, så kværnen ikke bevæger sig under arbejdet.

-
1. Læs venligst sikkerhedsinstruktionerne i 1 "Sikkerhed".
 2. Opstil din kaffekværn på en ren, vandret og stabil, jævn arbejdsflade.
 3. Åbn kaffebønnebeholderen.
 4. Tør låget på kaffebønnebeholderen og indersiden af kaffebønnebeholderen af med en let fugtig klud.
 5. Sørg for, at låget og indersiden af kaffebønnebeholderen er tørre efter aftørring.



HENVISNING

Vand eller fugt i kaffebønnebeholderen kan få kværnværket til at sætte sig fast, blokere og efterfølgende blive beskadiget.

- Rengør kun kaffebønnebeholderen og kværnværket med en let fugtig klud.
- Lad kværnen tørre helt efter rengøring.

-
6. For at justere kabellængden skal du skubbe det overskydende kabel på bagsiden ind i indersiden af kaffekværn og sætte den omhyggeligt fast i den medfølgende fordybning, så kablet ikke klemmes ind under kaffekværn.

7. Sørg for, at kaffekværn er stabil og ikke vakler.
8. Sæt netstikket i stikkontakten.

4.2 GØR KLAR TIL BRUG

Vi vil gerne gøre det så nemt som muligt for dig at komme i gang, så du hurtigt kan nyde din kaffe. Vi har omhyggeligt kalibreret kværnens vægte på forhånd og forudindstillet formalingsgraden samt de anbefalede mængder til enkelt og dobbelt espresso.

For at male kaffen til din første espresso skal du kun bruge de medfølgende kaffebønner, en filterkurv og filterkurvens holder, og følgende instruktioner.

1. Tænd for kværnen på afbryderen.
 - ▶ Kværnen starter i grind by weight mode.
2. Åbn kaffebønnebeholderen, og fyld den med de medfølgende kaffebønner.
3. Luk kaffebønnebeholderen.
4. Sæt forsigtigt filterkurvens holder på holderen til filterholderen, og slip den.
 - ▶ Kværnen bestemmer automatisk filterkurvens holders vægt.
 - ▶ Formalingen starter, så snart displayet viser nul.
 - ▶ Når formalingen er færdig, viser touchskærmen den nøjagtige vægt af den formalede kaffe.
5. Tag filterkurvens holder ud af holderen til filterholderen, og smid kaffepulveret ud.
6. Gentag denne formaling to gange mere, og smid kaffepulveret ud.
 - ▶ Nu kan du male kaffepulver til din første espresso.

5 BETJENING

Din LIGRE siji har vi designet, så du kan finde det perfekte kaffepulver i enkle trin.

HENVISNING



Den kaffekværn starter altid den allerførste gang, den tændes i grind by weight mode. Den sidst anvendte formalingstilstand grind by weight eller grind by time – forbliver indstillet, indtil du ændrer den.

5.1 GRIND BY WEIGHT MODE

I grind by weight mode kværnen formaler kaffebønnerne efter vægt, indtil den ønskede mængde formålet kaffe er nået.

Den indbyggede vægt i kværnen giver dig mulighed for at formale præcist til +/- 0,1 gram. Den indstillede mængde gemmes til den næste formaling. Det er en vigtig forudsætning for den perfekte espresso: Den nøjagtige mængde kaffepulver, der skal bruges.

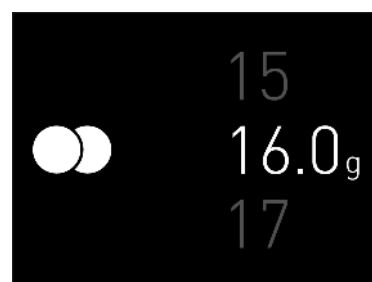
I grind by weight mode adskiller kværnen i mængden til en enkelt eller dobbelt espresso. For at vælge mellem enkelt eller dobbelt skal du trykke på cirkelikonet på hjemmeskærmen.

ENKELT ESPRESSO

Med symbolet for en enkelt cirkel indstiller du, hvor mange gram kaffepulver kværnen skal formale til en enkelt espresso. Standardindstillingerne her er 11 g forudindstillet.



Tryk på den viste værdi, og rul op eller ned med fingeren for at ændre mængden, hvis det er nødvendigt. Både gram og tiendedele af et gram kan finjusteres på denne måde (her vist med et eksempel på en dobbelt espresso).



DOBBELT ESPRESSO

Med dobbeltcirkelsymbolet indstiller du, hvor mange gram kaffepulver kværnen skal formale til en dobbelt espresso eller til to enkelte espressoer. Standardindstillingerne her er 16 g forudindstillet.

Tryk på den viste værdi, og rul op eller ned med fingeren for at ændre mængden, hvis det er nødvendigt. Både gram og tiendedele af et gram kan finjusteres på denne måde.



START FORMALINGEN

1. Placer funnelen på filterkurvens holder, så der ikke falder formalet kaffe ned ved siden af filterkurvens holder.
2. Placer forsigtigt filterkurvens holder med funnelen på holderen til filterholderen, og slip den.
 - ▶ Kværnens integrerede vægt bestemmer automatisk taravægten til nul.
 - ▶ Formalingen starter, så snart displayet viser nul.
 - ▶ Når formalingen er færdig, viser touchskærmen den nøjagtige vægt af den formalede kaffe.
3. Tag filterkurvens holder ud af holderen til filterholderen, og tag funnelen ud.
 - ▶ Nu kan du stampe kaffepulveret og brygge det til en espresso i din holder til portafiltermaskine.

AFBRYD FORMALINGEN

Du kan afbryde formalingen når som helst.

1. Bank let på filterkurvens holder under formalingen
 - ▶ Kværnen afbryder formalingen.

2. Fjern filterkurvens holder fra holderen til filterholderen, og mal kaffepulveret igen efter dine behov.

HENVISNING



Kaffekværnen starter altid ved 0,0 gram som skal formales. Hvis du afbryder formalingen i grind by weight mode, start da altid den nye formaling med en tom holder til filterkurven, da kaffepulver, der allerede er i filterkurven, ikke tages i betragtning, når den ønskede mængde males igen.

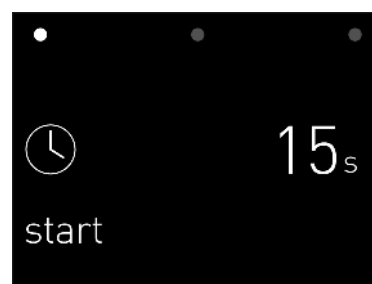
5.2 GRIND BY TIME MODE

Som et alternativ til grind by weight mode muliggør din LIGRE siji også at formale, efter en bestemt tid i grind by time mode. Kværnen maler kaffebønnerne, indtil den indstillede tid er nået.

Dette giver dig mulighed for at male større mængder kaffe eller LIGRE anvende kværnrens til rengøring af kværnværket.

For at komme ind i grind by time mode, berøres i ca. 2 sekunder cirkelikonet på hjemmeskærmen.

Her vælger du, hvor mange sekunder kværnen skal male.



START FORMALINGEN

1. Placer funnelen på filterkurvens holder, så der ikke falder formalet kaffe ned ved siden af filterkurvens holder.
2. Placer forsigtigt filterkurvens holder med funnelen på holderen til filterholderen, og slip den.
3. Tryk på den viste varighed, og rul op eller ned med fingeren for at indstille den ønskede tid.
4. Start formalingen med »start«.
 - ▶ Kværnen stopper automatisk formalingen, så snart den indstillede tid er nået.
5. Tag filterkurvens holder ud af holderen til filterholderen, og tag funnelen ud.
 - ▶ Nu kan du stampe kaffepulveret og brygge det til en espresso i din holder til portafiltermaskine.

6. For at komme tilbage til grind by weight mode tryk én gang på ursymbolet.
 - ▶ Du vender tilbage til hjemmeskærmen.

AFBRYD FORMALINGEN

For at afbryde formalingen i grind by time mode , skal du trykke på »stop« på touchskærmen.

5.3 INDSTILLING AF FORMALINGSGRADEN

Du kan ændre formalingsgraden ved hjælp af drejhjulet på din kværn. Vær opmærksom på, at du kan dreje hjulet flere gange helt rundt.

INDSTIL EN FINERE FORMALINGSGRAD

For at undgå, at kværnværket sætter sig fast, skal du altid indstille formalingsgraden til et finere trin under formalingen.

1. Placer filterkurvens holder på holderen til filterholderen, og slip den.
 - ▶ Formalingen starter automatisk.
2. Drej drejeknappen med uret, indtil den ønskede indstilling er nået. Skaleringslinjerne på urskiven bliver mindre.

Bemærk, at formalingsresultatet for 1-2 formalinger kan være unøjagtig, da kværnskiverne skal tilpasse sig den finere formalingsgrad, og der stadig er rester af det grovere kaffepulver i kværnen.

INDSTIL EN GROVERE FORMALINGSGRAD

Du kan til enhver tid forstørre din formalingsgrad på din kværn.

1. Drej drejeknappen mod uret, indtil den ønskede indstilling er nået. Skaleringsbjælkerne på drejeknappen bliver større.
2. Bemærk, at formalingsresultatet for 1-2 formalinger kan være unøjagtig, da der stadig er rester af det finere kaffepulver i kværnen.

5.4 FIND DEN PASSENDE FORMALINGSGRAD

Kværnens opgave er at male kaffebønnerne så skånsomt som muligt til kaffepulver med en ensartet kornstørrelse, så der kan udvindes en espresso af rigtig god kvalitet.

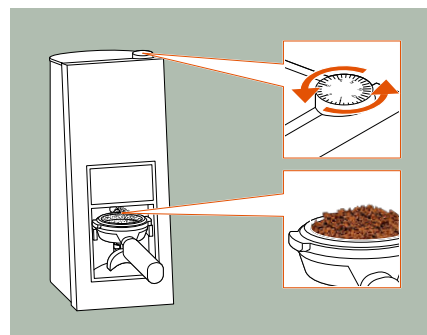
For at finde den rigtige formalingsgrad til dig, skal du tænke på, hvordan du foretrækker at drikke din espresso. I kombination med de ekstraktionsindstillinger, du har foretaget på din LIGRE youn portafiltermaskine kan du indstille formalingsgraden, så den passer til din smag, ristning og type af kaffebønner.

Formalingsgraden danner grundlag for smagen af din espresso. Kaffepulverets kornstørrelse har stor indflydelse på ekstraktionstiden og dermed på vandets strømningshastighed gennem kaffesien i filterkurvens holder.

Med en grov formalingsgrad flyder vandet hurtigere, og ekstraktionstiden er kortere. Espressoen smager ret frugtagtig, mild, syrlig og har kun en let crema.

Med en fin formalingsgrad flyder vandet langsommere, og ekstraktionstiden er længere. Espressoen smager mere intenst, mere bittert, de ristede smage træder mere frem, og cremaen bliver rigere.

1. Afhængigt af om du vil brygge en enkelt espresso eller en dobbelt espresso eller to espressoer, skal du bruge enten den enkelte filterkurv eller den dobbelte filterkurv og sætte den i filterkurvens holder.
2. Placer filterkurvens holder i din kaffekværn og drej om nødvendigt kværnhjulet finere under arbejdet, indtil det friskmalede kaffepulver begynder at danne små klumper.
 - ▶ Formalingsgraden af kaffepulveret danner nu et godt grundlag for at brygge en lækker espresso.
 - ▶ Hvis kaffepulveret allerede er kværnet for fint, eller hvis kværnskiverne er helt lukkede, skal du åbne kværnskiverne ved at indstille kværnen til en grovere indstilling, indtil klumperne har den ønskede størrelse.
3. Tamper kaffepulveret i filterkurvens holder med ca. 15 kg tryk ned, og sørg for, at den øverste kant af filterkurvens holder er fri for kaffepulver, før du klemmer det fast i din portafiltermaskine.



For at kunne nyde en espresso, præcis som du kan lide den, kan du indstille forskellige bryggeparametre på din LIGRE youn som ud over malingsgraden af kaffepulveret også påvirker smagen på en række forskellige måder. Tag et kig på betjeningsvejledningen til LIGRE youn og prøv også den integrerede LIGRE guide. Det hjælper dig også med at finde den perfekte formalingegrad.

Du kan også finde mere barista-knowhow, tips og tricks på vores hjemmeside ligre.com/service.

6 INDSTILLINGERNE

For at optimere arbejdet med din LIGRE siji , hvis det er nødvendigt, kan du kaffekværn foretage yderligere indstillinger.

6.1 JUSTERING AF FILTERKURVENS HOLDER

Hvis der falder kaffepulver ned ved siden af filterkurvens holder under formalingen – selv når du bruger funnelen – kan du justere filterkurvens holder for at reducere spredningen. For at gøre dette kan du justere filterkurvens holders hældning i din kværn.

HENVISNING



Kaffepulveret bliver statisk opladet.

Jo tørrere luften er, desto højere er den statiske opladning af kaffepulveret. Det betyder, at det friske kaffepulver i stigende grad kan falde ned ved siden af filterkurvens holder. Det samme gælder for en grovere formalingsgrad i modsætning til en finere.

Med din LIGRE siji blev der taget højde for at minimere den statiske opladning af kaffekværn. Alligevel kan vi ikke garantere, at der ikke falder kaffepulver ned ved siden af filterkurvens holder.

INDSTILLING AF HÆLDNING AF FILTERKURVENS HOLDER

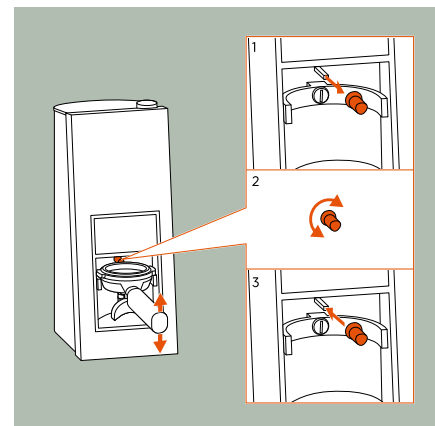
For at justere filterkurvens holders hældningsvinkel er der indbygget et silikonebeslag til hældningsvinklen i kværnen.

HENVISNING



Silikonebeslaget til hældningsvinklen er bevidst ujævnt formet. Filterkurvens holders hældning kan justeres ved at justere silikonebeslaget.

1. Tag silikonebeslaget til hældningsvinklen ud af kværnen.
2. Drej silikonebeslaget til den ønskede indstilling.
3. Sæt det tilbage på kværnens bagvæg.

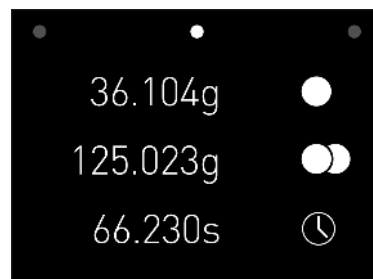


6.2 STATISTIK ÅBEN

I statistikken kan du hurtigt se, hvor meget kaffe du allerede har malet med din kværn i de forskellige tilstande.

Statistikken hjælper dig også med at bestemme det rigtige tidspunkt for rengøring af kværnværket og tidspunktet for vedligeholdelse.

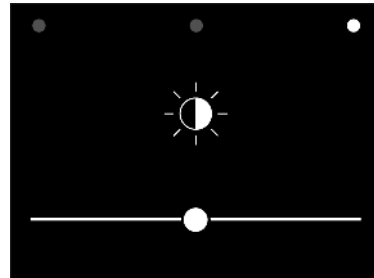
1. For at åbne menuen skal du berøre i ca. 2 sekunder på cirkelsymbolet på touchskærmen.
 - ▶ Menuen åbnes.
2. Tryk på den midterste prik.
 - ▶ Statistikkerne vises.
3. For at vende tilbage til hjemmeskærmen skal du trykke på den venstre prik og derefter på ursymbolet.



6.3 INDSTILLING AF SKÆRMENS LYSSTYRKE

Afhængigt af hvor du opstiller din LIGRE siji kan du tilpasse lysstyrken på skærmen til omgivelserne. Dette sikrer optimal betjening via touchskærmen på din kaffekværn.

1. For at åbne menuen skal du berøre i ca. 2 sekunder på cirkelsymbolet på touchskærmen.
 - ▶ Menuen åbnes.
2. Tryk på den højre prik.
 - ▶ Lysstyrken vises på displayet.
3. Flyt skyderen til venstre eller højre for at indstille din foretrukne lysstyrke.
4. For at vende tilbage til hjemmeskærmen skal du trykke på den venstre prik og derefter på ursymbolet.



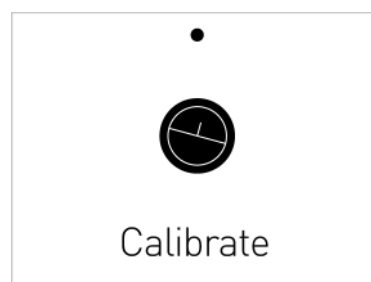
6.4 KALIBRERING AF VÆGTEN

Vægten på din kværn er designet til at levere præcise resultater, selv efter mange års brug. Hvis resultaterne stadig afviger fra dine forventninger, har du mulighed for at recalibrere vægten med nogle få enkle trin.

Til kalibreringen skal du bruge en vægt på præcis 50 gram.

Du kan bruge fem 2-Euro-mønter + en 1-Euro-Brug en mønt til kalibrering. Disse seks mønter har en samlet vægt på præcis 50 gram. Alternativt kan du også bruge fem 5-Schweizermønter i Schweizerfranc + to 10-Rappen-brug mønter som vægte.

1. For at åbne menuen skal du berøre i ca. 2 sekunder på cirkelsymbolet på touchskærmen.
 - ▶ Menuen åbnes.
2. Tryk på den højre prik.
 - ▶ Lysstyrken vises på displayet.
3. Tryk igen i ca. 5 sekunder på den højre prik, indtil kalibreringsmenuen åbnes.
4. Start kalibreringen ved at trykke kortvarigt på »Calibrate« og følg instruktionerne på touchskærmen.
5. Når »Insert Empty« vises, skal du forsigtigt placere en tom enkelt eller dobbelt holder til filterkurven på holderen til filterholderen og slippe den. Tryk derefter på »OK«.
 - ▶ Displayet skifter til »Add 50g«.
6. Tilføj en vægt på 50 gram og tryk på »OK«.
 - ▶ Kalibreringen starter automatisk.
 - ▶ Efter et par sekunder skifter displayet tilbage til lysstyrkeindstillingen – kalibreringen er nu afsluttet.
7. Hvis du vil afbryde kalibreringen, skal du trykke kortvarigt på den lille prik øverst i midten.



7 RENGØRING OG VEDLIGEHOLDELSE

Med regelmæssig rengøring kan du sikre, at din kaffekværn fungerer perfekt. Dette giver dig ikke kun ensartede formalingresultater, men forlænger også levetiden for din LIGRE siji.

HENVISNING



Uegnede rengøringsmidler eller forkert dosering vil skade din LIGRE siji. Vi anbefaler at bruge LIGRE rengøringsmidlerne. Den LIGRE rengøringsmidlerne er specielt designet til din LIGRE siji og optimeret til denne kaffekværn. De muliggør optimal rengøring og sikrer en lang levetid for din LIGRE siji.

7.1 KAFFEKVÆRN RENGØRING

Vi anbefaler, at du rengør din LIGRE siji inklusive pulverudløbet mindst en gang om ugen.

HENVISNING



Vand eller fugt i kaffebønnebeholderen kan få kværnværket til at sætte sig fast, blokere og efterfølgende blive beskadiget.

- Rengør kun kaffebønnebeholderen og kværnværket med en let fugtig klud.
 - Lad kværnen tørre helt efter rengøring.
-

1. Frakobl kaffekværn fra hovedafbryderen på bagsiden, og tag netstikket ud af stikkontakten.
2. Fjern silikonebeslaget fra bagpanelet over holderen til filterholderen, og læg det sikkert til side.
3. Brug en støvsuger til at fjerne alt kaffepulveret fra pulverudløbet og i området omkring holderen til filterholderen.
4. Rengør gummifødderne med en fugtig klud.
5. Tør kværnens overflader og kabel af med en fugtig, blød klud.
6. Tør kværnen af med en blød klud for at undgå striber.
7. Sæt silikonebeslaget på igen.
8. Sæt netstikket i, og tænd for kaffekværn igen på hovedafbryderen.

7.2 RENGØRING AF KVÆRNVÆRKET

For altid at opnå optimale formalingresultater skal du også rengøre kværnværket med LIGRE kværnrens efter hvert 2 kg forbrug af bønner.

De værdier, der vises i statistikken, hjælper dig med at vurdere, hvornår kværnværket skal rengøres. Du kan finde ud af mere i 6.2, "Statistik åben".

HENVISNING



For at rengøre kværnværket anbefaler vi at bruge LIGRE kværrens.

HENVISNING



Fjern silikonebeslaget til hældningsvinklen forud, og læg det sikkert til side.

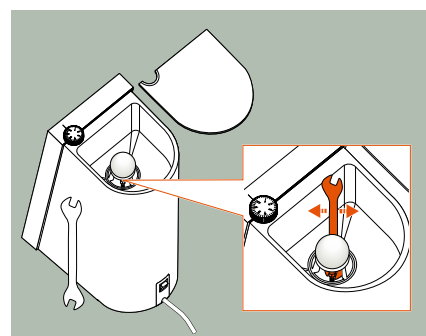
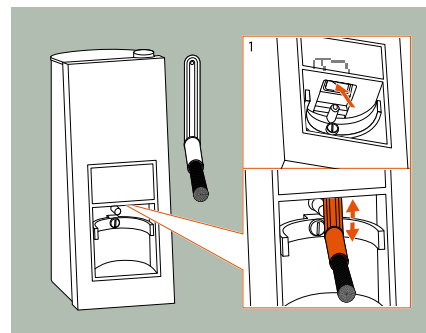
RENGØR KVÆRNEN MED KVÆRNRENSEN RENGØRING

1. Frakobl kaffekværn fra hovedafbryderen på bagsiden, og tag netstikket ud af stikkontakten.
2. Tøm kaffebønnebeholderen, og rengør den med en støvsuger.
3. Fjern silikonebeslaget fra bagpanelet over holderen til filterholderen, og læg det sikkert til side.
4. Brug en støvsuger til at fjerne alt kaffepulveret fra pulverudløbet og i området omkring holderen til filterholderen.
5. Fyld 2 store spiseskefulde LIGRE kværrens i kaffebønnebeholderen.
6. Sæt netstikket i, og tænd for kaffekværn igen på hovedafbryderen.
7. Vælg mængden til en dobbelt espresso, og sæt filterkurvens holder på holderen til filterholderen.
8. Så snart formalingen er færdig, skal du tømme filterkurvens holder og bortskaffe det formalede granulater.
9. Gentag processen, indtil der ikke er mere kværrens i kværnen.
10. Læg ca. 3 spiseskefulde kaffebønner i kaffebønnebeholderen, og kværn dem, indtil der kun er rent kaffepulver tilbage.
11. Brug en støvsuger til at fjerne eventuelle rester af kværrens fra pulverudløbet og i området omkring holderen til filterholderen.
 - ▶ Kværnværket på din kværn er nu helt rengjort.
12. Sæt silikonebeslaget på igen.
 - ▶ Din LIGRE siji er klar til en ny formaling.

FJERN BLOKERING FRA PULVERUDLØB OG/ELLER KVÆRNVÆRK

Kaffepulveret kan tilstoppe pulverudløbet på din kværn og blokere det helt. Der kan ikke udleveres mere kaffepulver.

1. Brug håndtaget på rengøringsbørsten til bryggegruppen eller håndtaget på en teske til at rense kværnkanalen for eventuelle rester af formalet kaffe. Det gør du ved at føre børstehåndtaget ind i pulverudløbet nedfra og skrabe overfladerne for at rengøre dem.
2. Hvis kværnværket bliver ved med at sidde fast, skal du først prøve at åbne kværnski-verne yderligere ved at indstille en grovere formalingsgrad for at fjerne blokeringen.
3. Hvis kværnværket stadig er blokeret, skal du slukke for kværnværket og tage stikket ud af stikkontakten. Tøm derefter kaffebønne-beholderen helt, så der ikke er flere bønner i den.
4. Brug derefter en gaffelnøgle i størrelse 11 til at flytte kværnskruen en smule for at fjerne eventuelle blokeringer på grund af snavs.
5. Til sidst skal du støvsuge kaffebønnebeholderen og pulverudløbet. Bemærk proceduren under 4.1 "Opstilling og tilslutning", sæt stikket i stikkontakten, og tænd for kværnen igen.



HENVISNING




Du kan finde rengøringsbørsten til bryggegruppen som tilbehør i vores online shop på ligre.com.

7.3 VEDLIGEHOLDELSE

For at sikre en sikker drift på lang sigt anbefaler vi, at du LIGRE siji efter hver 300 kg får foretaget en Re grind-vedligeholdelse gennem LIGRE vores kundeservice.

Vores LIGRE Customer Center vil med glæde hjælpe dig.

8 TEKNISKE DATA

Type	Kaffekværn siji
Spænding	220-240 V ~ 50 Hz
Strømforbrug	320 W
Lydens effektniveau	< 70 dB(A)
Omdrejninger pr. minut	1.350 omdrejninger pr. minut
Produktionsoutput	1-3 g/s
Kaffebønnebeholderens volumen	250 g
Ubelastet vægt	6,7 kg
Bredde x højde x dybde	140 x 345 x 224 mm
Omgivelsestemperatur for korrekt drift	+10 °C til +35 °C
Certificering	

9 FEJLFINDING

Her finder du en oversigt over mulige fejl, deres årsager, og hvordan du afhjælper dem.

Fejl	Årsag	Fejlfinding
Hvorfor viser touchskærmen på min kværn meddelelsen »!!!«?	Kværnen har registreret en fejl under vejningen.	Tag filterkurvens holder ud af kværnen, vent et par sekunder, og start en ny formaling.
	Den aktuelle formalingsgrad er indstillet for fint.	Tag filterkurvens holder ud af kværnen, og indstil en grovere kværn. Mere om dette i 5.3, "Indstilling af formalingsgraden"
	Formalingsgraden blev indstillet finere, da kværnværket stod stille.	Tag filterkurvens holder ud af kværnen, og indstil en grovere kværn. Mere om dette i 5.3, "Indstilling af formalingsgraden"
Hvorfor starter vejningen ikke?	Filterkurvens holder blev sat i den slukkede kværn.	Kontrollér, om kværnen er tilsluttet og tændt. Tag filterkurvens holder ud af kværnen, vent et par sekunder, og start en ny formaling.
	Kværnen er ikke længe kalibreret korrekt.	Kalibrer kværnen igen. Mere om dette i 6.4, "Kalibrering af vægten"
Hvorfor maler kværnen ikke og angiver, at kaffebønnebeholderen er tom, selv om der er nok bønner i den?	Kværnen er indstillet for fint, og kværnen er blokeret.	Øg formalingsgraden ved hjælp af drejeknappen. Det kan være nødvendigt at dreje en hel omgang eller mere for at løsne blokeringen. Indstil derefter den ønskede formalingsgrad igen.
	Pulverudløbet og/eller kværnskiverne er blokeret.	Rengør din kværn med en støvsuger, børsten til filterkurvens holder og om nødvendigt en gaffelnøgle i størrelse 11. Mere om dette i 7.2, "Rengøring af kværnværket"

Fejl	Årsag	Fejlfinding
Hvorfor afbryder min kværn formalingen og viser meddelelsen »!!!«?	Der er blevet rørt ved filterkurvens holder.	Tag filterkurvens holder ud af kværnen, smid kaffepulveret ud, og start en ny formaling.
	Kværnen eller filterkurvens holder slinger eller vibrerer under brug.	Sørg for, at kværnen er indstillet korrekt, og at kværnens gummifødder er rene. Mere om dette i 4.1, "Opstilling og tilslutning"
Hvorfor svarer formalignsgraden af kaffepulveret ikke til indstillingen på kværnen?	Skiven til indstilling af formalignsgraden er blevet overspændt.	Når kværnværket kører, skal du indstille formalignsgraden, indtil kværnskiverne kan høres. Kværnen er nu indstillet til nul. Indstil derefter den ønskede formalignsgrad. Mere om dette i 5.3, "Indstilling af formalignsgraden"
Hvorfor bliver kaffepulveret ikke doseret efter formalingen?	Kværnen er stadig fugtig efter rengøringen.	Lad kværnen og kværnværket tørre helt.
	Kaffebønnerne er for fugtige eller for fedtede.	Rengør kværnen og kværnværket, og lad det hele tørre grundigt. Mere om dette i 7.1 "Kaffekværn rengøring" og 7.2 "Rengøring af kværnværket"
		Brug andre kaffebønner.
Hvorfor larmer min kværn mere end normalt under formalingen?	Låget på kaffebønnebeholderen er ikke monteret korrekt.	Sæt låget korrekt på kaffebønnebeholderen.
	Kaffebønnebeholderen er tom.	Fyld kaffebønnebeholderen med friske kaffebønner.

Fejl	Årsag	Fejlfinding
Hvorfor falder der så meget kaffepulver ud under formalingen?	Kaffepulveret er statisk opladet.	Brug den medfølgende funnel. <hr/> Juster holderen til filterkurvens holder. Mere om dette i 6.1, "Justering af filterkurvens holder" <hr/> Fugt en ske med vand uden at fylde den. Rør derefter bønnerne i kaffebønnebeholderen en gang med den våde ske. Det reducerer den statiske opladning.

HENVISNING



Hvis du ikke har kunnet rette fejlen, eller hvis fejlen opstår ofte, hjælper vi dig gerne.

Mere om dette i 12, "LIGRE kundeservice"

10 MILJØBESKYTTELSE OG ENERGI

SPAR PÅ ENERGIEN

Hvis du ikke skal bruge din kaffekværn i længere tid, kan du slukke den ved hjælp af afbryderen på bagsiden. På den måde kan du spare energi og skåne miljøet.

EMBALLAGE OPBEVAR

Opbevar venligst den originale emballage til senere afsendelse i forbindelse med service eller vedligeholdelse.

Hvis dette ikke er muligt, bedes du bortskaffe emballagematerialet i overensstemmelse med dine lokale regler for affaldshåndtering og returnere emballagen til genbrugscyklussen. Den praktiske taske, som din LIGRE siji blev leveret i, kan du bruge til andre formål. På den måde er du med til at beskytte miljøet og fremme bæredygtighed.

BORTSKAFFELSE AF ENHEDEN

Hvis du skal bortskaffe din kaffekværn, så bortskaf den venligst på en miljøvenlig måde, så værdifulde råmaterialer kan blive genbrugt. Du kan få oplysninger om aktuelle bortskaffelsesruter hos din kommune.

11 LOVLIG GARANTI

Den lovpligtige garanti for LIGRE siji gælder i 24 måneder fra modtagelsen af varen. LIGRE påtager sig intet ansvar for følgerne af forkert eller ikke forskriftsmæssig brug.

I princippet er skader forårsaget af aflejringer eller forurening er som udgangspunkt ikke dækket af producentens garanti eller den lovpligtige garanti.

12 LIGRE KUNDESERVICE

Din tilfredshed er vigtig for os. Har du stadig spørgsmål om din LIGRE siji? Har du brug for mere information eller støtte til at gøre din kaffeoplevelse perfekt?

Du kan kontakte os på forskellige måder:

- send os en besked via kontaktformularen på ligre.com
- skriv en e-mail til os på: wecare@ligre.com
- ring til os på: +43 5373 62190601
- vi kan også svare dig via WhatsApp, hvis du ønsker det

Vores LIGRE Customer Center vil med glæde hjælpe og rådgive dig.

HENVISNING



På vores hjemmeside finder du ligre.com/service masser af nyttige oplysninger og instruktionsvideoer om betjening og vedligeholdelse af LIGRE siji, ligesom FAQs, samt instruktioner og andre dokumenter.

Version 1.1 (2025)

Der tages forbehold for tekniske ændringer og fejl.

Fabrikant:

LIGRE GmbH & Co KG · Innstraße 2 · A-6342 Niederndorf · Österreich