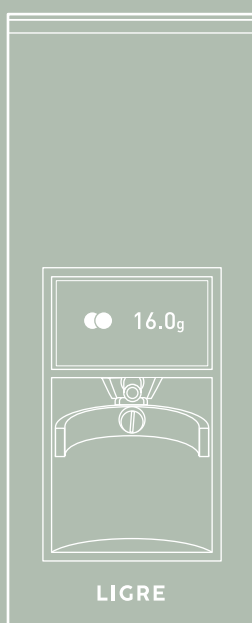


LIGRE

INSTRUCCIONES MOLINILLO DE CAFÉ SIJI

Traducción del manual de instrucciones original



ÍNDICE

1	Seguridad	4
2	Volumen de suministro	7
3	LIGRE siji	8
	3.1 Elementos de control	10
	3.2 Accesorios	10
4	La instalación	11
	4.1 Instalación y conexión	11
	4.2 Preparación para el funcionamiento	12
5	El manejo	13
	5.1 grind by weight mode	13
	5.2 grind by time mode	15
	5.3 Ajuste del grado de molienda	17
	5.4 Encontrar el grado de molienda adecuado	17
6	Los ajustes	19
	6.1 Alineación del portafiltro	19
	6.2 Abrir estadísticaEstadística	20
	6.3 Ajuste del brillo de la pantalla	20
	6.4 Calibrar la báscula	21
7	Limpieza y mantenimiento	22
	7.1 Limpieza del molinillo de café	22
	7.2 Limpieza del mecanismo de molienda	23
	7.3 Mantenimiento	25
8	Datos técnicos	26
9	El resolución de problemas	27
10	Protección del medioambiente y energía	30
11	La garantía legal	31
12	El servicio técnico de LIGRE	32

NOTA



En nuestra página web encontrarás ligre.com/service mucha información útil y vídeos prácticos sobre el funcionamiento y el mantenimiento del LIGRE siji, preguntas frecuentes sobre el mismo, así como instrucciones y otros documentos.

1 SEGURIDAD

INFORMACIÓN GENERAL

- Lee el manual de instrucciones
- Conserva el manual de instrucciones
- Comprueba si el dispositivo ha sufrido daños durante el transporte; no lo conectes dado el caso

USO PREVISTO

El LIGRE siji molinillo de café se utiliza para moler granos de café tanto para uso doméstico privado como para empresas como oficinas, estudios o similares, pero no para la producción continua en serie de productos alimenticios.

Cualquier otro uso se considera inadecuado y, por tanto, peligroso. LIGRE no se hace responsable de las consecuencias de un uso inadecuado.

RESTRICCIÓN DEL GRUPO DE USUARIOS

Este dispositivo lo pueden usar niños a partir de 8 años y personas con capacidades físicas, sensoriales o mentales reducidas o con falta de experiencia y conocimientos si son supervisados o han recibido instrucciones sobre el uso del dispositivo de forma segura y comprenden los peligros que conlleva.

Los niños no deben jugar con el dispositivo.

La limpieza y el mantenimiento del dispositivo no los deben llevar a cabo niños, a menos que sean mayores de 8 años y estén supervisados.

Mantén el dispositivo y el cable fuera del alcance de los niños menores de 8 años.

INSTRUCCIONES DE SEGURIDAD



PELIGRO

Peligro de asfixia

Los niños pueden ponerse los materiales de embalaje en la cabeza o envolverse en ellos y asfixiarse.

- Mantén el material de embalaje fuera del alcance de los niños. Los niños pueden tragar o inhalar piezas pequeñas y ahogarse con ellas.
 - Mantén las piezas pequeñas fuera del alcance de los niños.
-



PELIGRO

Riesgo de descarga eléctrica

Existe riesgo de descarga eléctrica como consecuencia de una instalación incorrecta.

- Utiliza el dispositivo solo de acuerdo con las especificaciones que figuran en la placa de características y en los datos técnicos.
- Conecta el dispositivo únicamente a una toma de corriente correctamente instalada y con toma de tierra.

Debido a los daños en el molinillo de café existe riesgo de descarga eléctrica.

- Utiliza el dispositivo únicamente con un cable y un enchufe de red en buen estado.
- No tires nunca del cable para desconectar el dispositivo de la red eléctrica.
- Utiliza el dispositivo solo si está en perfectas condiciones.

El contacto con agua o vapor de agua supone un riesgo de descarga eléctrica.

- No sumerjas el dispositivo en agua ni lo mantengas bajo el grifo.
 - Mantén el cable y el enchufe de red alejados del agua y del vapor de agua.
 - Utiliza el dispositivo solo en interiores.
 - Desenchufa el dispositivo antes de limpiarlo.
-

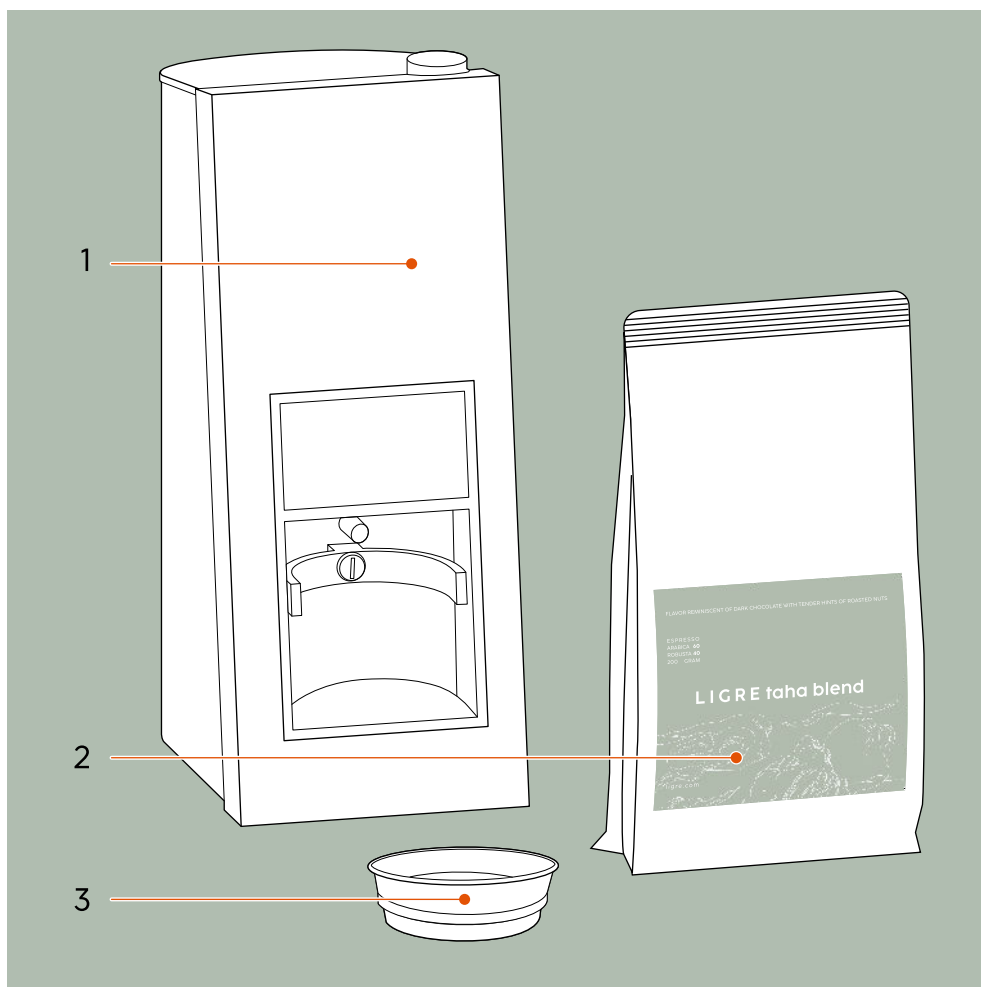
**PELIGRO**

Riesgo de descarga eléctrica

Existe riesgo de descarga eléctrica debido a reparaciones inadecuadas.

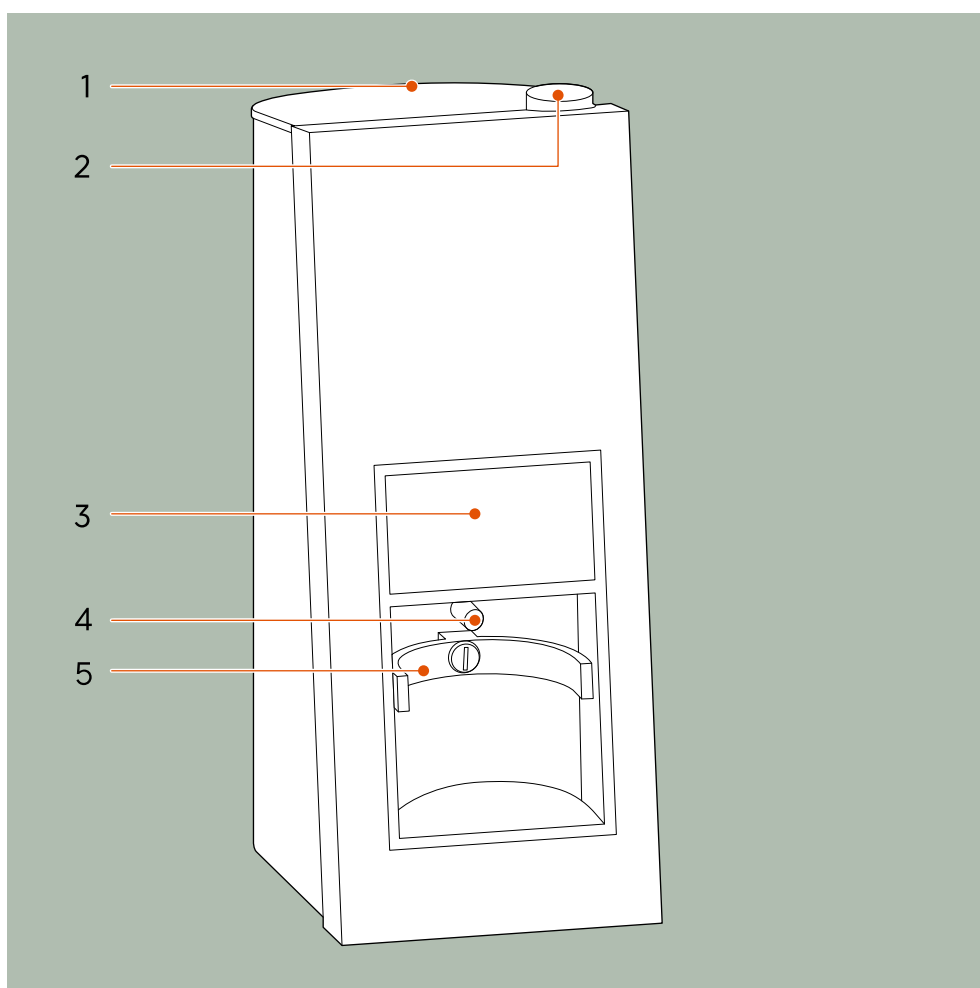
- No abras nunca el dispositivo.
 - Las reparaciones solo las pueden llevar a cabo especialistas formados.
 - Si el cable de red del dispositivo está dañado, el fabricante, su servicio de atención al cliente o un especialista con cualificación similar deberá sustituirlo para evitar riesgos.
 - Utiliza únicamente piezas de repuesto originales.
-

2 VOLUMEN DE SUMINISTRO



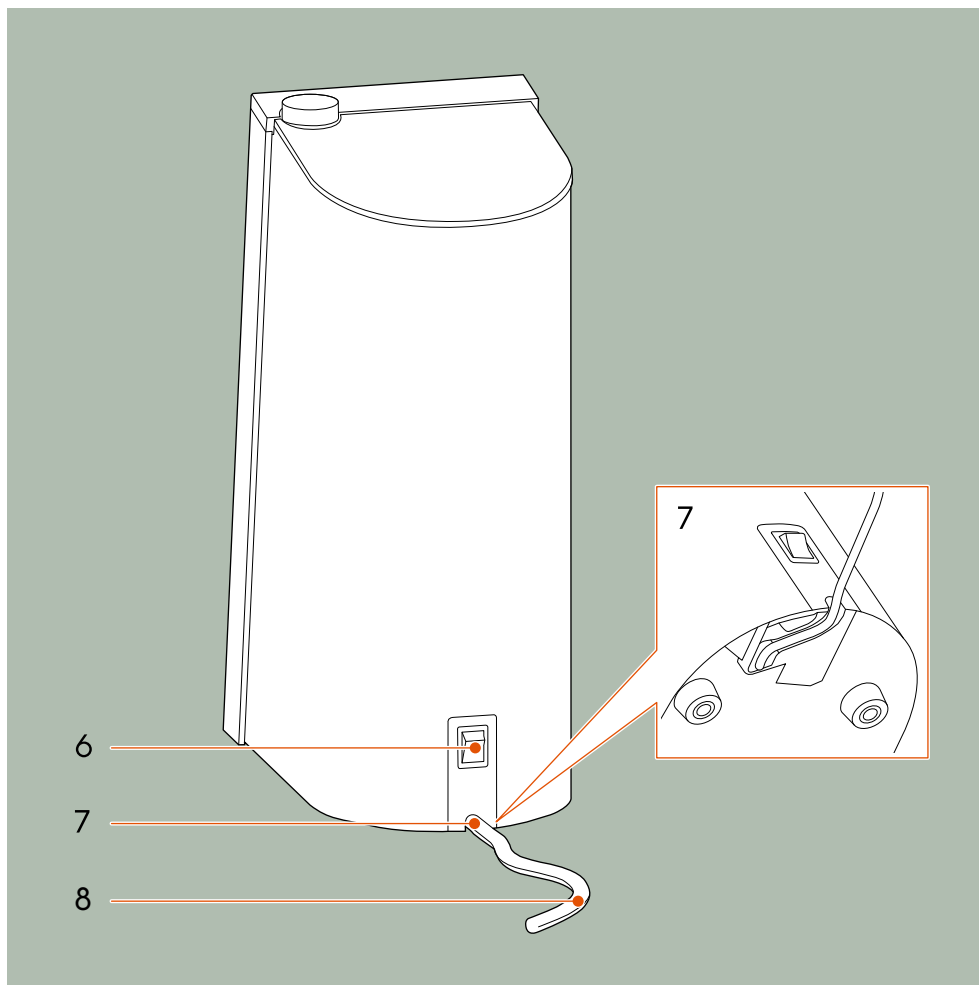
- 1 Molinillo de café LIGRE siji
 - 2 Granos de café LIGRE taha blend 200 g
 - 3 Funnel
- LIGRE siji quickstart guide y guía rápida
adaptador opcional para enchufe de red (para CH, DK, UK)

3 LIGRE SIJI



- 1 Tapa del depósito de café en grano
- 2 Dial de ajuste de molienda
- 3 Pantalla táctil

- 4 Pieza de silicona para el ángulo de inclinación
- 5 Soporte del portafiltro



6 Interruptor de alimentación
7 Guía del cable

8 Cable de alimentación

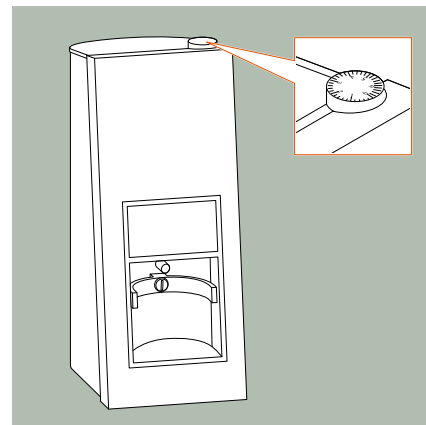
3.1 ELEMENTOS DE CONTROL

Para que puedas concentrarte plenamente en la preparación de tu espresso, hemos diseñado los elementos de mando de tu molinillo de café deliberadamente para un uso sencillo.

DIAL DE AJUSTE DE MOLIENDA

Puedes ajustar el grado de molienda del molinillo según tus preferencias mediante el dial de molienda. El ajuste del grado de molienda permite moler el café de muy grueso a muy fino. Puedes girar el dial varias veces completamente.

Para más información, consulte 5.3, "Ajuste del grado de molienda".



PANTALLA TÁCTIL

La mayor parte del funcionamiento se realiza a través de la pantalla táctil de tu LIGRE siji. La intuitiva interfaz de usuario te ayuda a orientarte rápidamente.

Para más información, consulte 5, "El manejo".



MENÚ

El menú te ofrece funciones y ajustes adicionales de tu LIGRE siji. Para abrir el menú, toca durante aprox. 2 segundos el símbolo del círculo en la pantalla de inicio.

Puedes obtener más información sobre las opciones en 5.2 "grind by time mode", 6.2 "Abrir estadística Estadística", 6.3 "Ajuste del brillo de la pantalla" y 6.4 "Calibrar la báscula".

3.2 ACCESORIOS

Encontrarás los siguientes productos de limpieza y accesorios en nuestra LIGRE tienda web para que puedas disfrutar al máximo de tu experiencia cafetera.

LIGRE Limpiador de molinillo	Para prolongar la vida útil de tu molinillo de café y lograr resultados de molienda uniformes, utiliza regularmente el LIGRE limpiador de molinillo.
Cepillo de limpieza	Con el cepillo de limpieza para el grupo de infusión, podrás eliminar obstrucciones y atascos de tu LIGRE siji.

4 LA INSTALACIÓN

4.1 INSTALACIÓN Y CONEXIÓN

Para poder preparar el primer espresso de inmediato, te mostraremos aquí cómo instalar y conectar tu molinillo de café.



PELIGRO

Riesgo de descarga eléctrica

El contacto con agua o vapor de agua supone un riesgo de descarga eléctrica.

- No coloques el dispositivo sobre una superficie a la que pueda llegar un chorro de agua.



NOTA

La suciedad en la superficie de trabajo debajo del molinillo perjudica la estabilidad del molinillo de café.

Durante la molienda se producen vibraciones. Por lo tanto, es importante que elijas la superficie adecuada para que el molinillo no se mueva durante el funcionamiento.

-
1. Lee las instrucciones de seguridad en 1 "Seguridad".
 2. Coloca el molinillo de café sobre una superficie de trabajo plana, limpia, horizontal y estable.
 3. Abre el contenedor de granos.
 4. Limpia la tapa y el interior del contenedor de granos con un paño ligeramente humedecido.
 5. Asegúrate de que la tapa y el interior del contenedor de granos estén secos después de limpiarlos.

NOTA



La humedad en el contenedor de granos puede hacer que el mecanismo de molienda se atasque, se bloquee y se estropee.

- Limpia el contenedor de granos y el mecanismo de molienda solo con un paño ligeramente humedecido.
- Deja que el molinillo se seque completamente después de limpiarlo.

-
6. Para ajustar la longitud del cable, empuja el cable sobrante de la parte posterior hacia el interior del molinillo de café y fíjalo con cuidado en el hueco previsto para que el cable no quede atrapado debajo del molinillo de café.

7. Asegúrate de que el molinillo de café esté estable y no se tambalee.
8. Inserta el enchufe de red en la toma de corriente.

4.2 PREPARACIÓN PARA EL FUNCIONAMIENTO

Queremos facilitarte al máximo la puesta en marcha para que puedas disfrutar de tu café rápidamente. Calibramos cuidadosamente la báscula del molinillo con antelación y preajustamos el grado de molienda, así como las cantidades recomendadas para un espresso simple y doble.

Para moler el café de tu primer espresso, solo necesitas los granos de café incluidos, un portafiltro con un filtro insertado y las siguientes instrucciones.

1. Enciende el molinillo con el interruptor de red.
 - ▶ El molinillo comienza en grind by weight mode.
2. Abre el contenedor de granos y llénalo con los granos de café incluidos.
3. Cierra el contenedor de granos.
4. Coloca suavemente el portafiltro en el soporte y suéltalo.
 - ▶ El molinillo determina automáticamente el peso del portafiltro.
 - ▶ El proceso de molienda se inicia en cuanto la pantalla muestra cero.
 - ▶ Una vez finalizado el proceso de molienda, la pantalla táctil muestra el peso exacto del café molido.
5. Retira el portafiltro del soporte y desecha el café molido.
6. Repite este proceso de molienda dos veces más y desecha el café molido.
 - ▶ Ya puedes moler granos de café para tu primer espresso.

5 EL MANEJO

El LIGRE siji ha sido diseñado para que puedas encontrar el café molido perfecto en sencillos pasos.

NOTA



El molinillo de café siempre se inicia la primera vez que se enciende en grind by weight mode. El último modo de molienda utilizado – grind by weight o grind by time – permanece fijado hasta que lo cambies.

5.1 GRIND BY WEIGHT MODE

En el grind by weight mode el molinillo muele los granos de café por peso hasta alcanzar la cantidad deseada.

La báscula integrada en el molinillo te permite moler con una precisión de +/- 0,1 gramos. La cantidad ajustada se guarda para el siguiente proceso de molienda. Se trata de un requisito básico importante para obtener un espresso perfecto: la cantidad exacta de café molido necesaria.

En el grind by weight mode el molinillo distingue la cantidad para un expreso simple o doble. Para elegir entre simple o doble, toca el símbolo del círculo en la pantalla de inicio.

EXPRESO SOLO

Con el símbolo de un círculo se ajusta cuántos gramos debe moler el molinillo para un solo expreso. El valor por defecto es 11 g.



Toca el valor mostrado y desplázate hacia arriba o hacia abajo con el dedo para modificar la cantidad si es necesario. Tanto los gramos como las décimas de gramo pueden ajustarse con precisión de este modo (aquí se muestra el ejemplo de un expreso doble).



ESPRESSO DOBLE

Con el símbolo del círculo doble, puedes ajustar cuántos gramos debe moler el molinillo para un espresso doble o para dos espressos solos. El valor por defecto es 16 g.

Toca el valor mostrado y desplázate hacia arriba o hacia abajo con el dedo para modificar la cantidad si es necesario. Tanto los gramos como las décimas de gramo pueden ajustarse con precisión de este modo.



INICIO DEL PROCESO DE MOLIENDA

1. Coloca el funnel sobre el portafiltro para que no caiga café molido junto a él.
2. Coloca suavemente el portafiltro con el funnel en el soporte del portafiltro y suéltalo.
 - ▶ La báscula integrada en el molinillo determina automáticamente el peso y la tara a cero.
 - ▶ El proceso de molienda se inicia en cuanto la pantalla muestra cero.
 - ▶ Una vez finalizado el proceso de molienda, la pantalla táctil muestra el peso exacto del café molido.
3. Retira el portafiltro del soporte y saca el funnel.
 - ▶ Ahora puedes compactar el café molido y prepararlo como un espresso en la máquina de portafiltro.

CANCELACIÓN DEL PROCESO DE MOLIENDA

Puedes cancelar el proceso de molienda en cualquier momento.

1. Toca ligeramente el portafiltro durante el proceso de molienda.
 - ▶ El molinillo cancela el proceso de molienda.

2. Retira el portafiltro del soporte y vuelve a moler el café en polvo conforme a tus preferencias.

NOTA



El molinillo de café siempre empieza a moler en 0,0 g. Si cancelas el proceso de molienda en el grind by weight mode comienza siempre el nuevo proceso de molienda con el portafiltro vacío, ya que el café molido que ya se encuentra en el portafiltro no se tiene en cuenta a la hora de volver a moler la cantidad deseada.

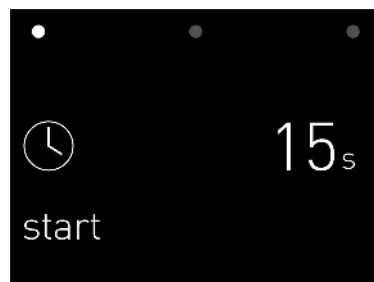
5.2 GRIND BY TIME MODE

Como alternativa al grind by weight mode el te permite LIGRE siji también moler por tiempo en el grind by time mode. El molinillo muele los granos de café hasta alcanzar el tiempo programado.

Esto te permite moler mayores cantidades de café o incluso el limpiador de molinillo LIGRE para limpiar el mecanismo de molienda.

Para pasar al grind by time mode toca durante aprox. 2 segundos el símbolo del círculo en la pantalla de inicio.

Aquí se selecciona cuántos segundos debe moler el molinillo.



INICIO DEL PROCESO DE MOLIENDA

1. Coloca el funnel sobre el portafiltro para que no caiga café molido junto a él.
2. Coloca suavemente el portafiltro con el funnel en el soporte del portafiltro y suéltalo.
3. Pulsa la duración mostrada y desplázate hacia arriba o hacia abajo con el dedo para ajustar el tiempo deseado.
4. Inicia el proceso de molienda con «start».
 - ▶ El molinillo detiene automáticamente el proceso de molienda en cuanto se alcanza el tiempo ajustado.
5. Retira el portafiltro del soporte y saca el funnel.
 - ▶ Ahora puedes compactar el café en polvo y prepararlo como un espresso en la máquina de portafiltro.

6. Para volver al grind by weight mode toca una vez el símbolo del reloj.
 - ▶ Así volverás a la pantalla de inicio.

CANCELACIÓN DEL PROCESO DE MOLIENDA

Para cancelar el proceso de molienda en el grind by time mode para cancelar, pulsa «stop» en la pantalla táctil.

5.3 AJUSTE DEL GRADO DE MOLIENDA

Puedes cambiar el grado de molienda utilizando el dial de molienda del molinillo. Ten en cuenta que puedes girar el dial varias veces completamente.

AJUSTE MÁS FINO DEL GRADO DE MOLIENDA

Para evitar que el mecanismo de molienda se atasque, debes ajustar siempre el grado de molienda durante el proceso de molienda.

1. Coloca el portafiltro en el soporte y suéltalo.
 - ▶ El proceso de molienda se inicia automáticamente.
2. Gira el dial de molienda en el sentido de las agujas del reloj hasta alcanzar el ajuste deseado. Las líneas de escala del dial de molienda se hacen más pequeñas.

Ten en cuenta que el resultado de la molienda puede ser impreciso después de 1 o 2 procesos de molienda, ya que los discos de molienda tienen que ajustarse al grado de molienda más fino y aún quedan residuos del café molido más grueso en el molinillo.

AJUSTE MÁS GRUESO DEL GRADO DE MOLIENDA

Puedes hacer más grueso el grado de molienda de tu molinillo en cualquier momento.

1. Gira el dial de molienda en sentido antihorario hasta alcanzar el ajuste deseado. Las líneas de escala del dial de molienda aumentan de tamaño.
2. Ten en cuenta que el resultado de la molienda puede ser impreciso después de 1 o 2 procesos de molienda, ya que aún quedan residuos del café molido más fino en el molinillo.

5.4 ENCONTRAR EL GRADO DE MOLIENDA ADECUADO

La tarea del molinillo es moler los granos de café lo más suavemente posible hasta convertirlos en café molido con un tamaño de grano uniforme para poder extraer un espresso de muy buena calidad.

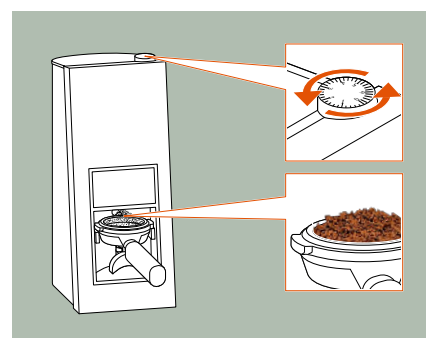
Para encontrar el grado de molienda adecuado para ti, piensa en cómo prefieres tomar tu espresso. En combinación con los ajustes de extracción que hayas realizado en la LIGRE y un máquina de portafiltro, puedes ajustar el grado de molienda a tu gusto, en función del tueste y el tipo de granos de café.

El grado de molienda es la base del sabor de tu espresso. El tamaño de los granos del café molido influye significativamente en el tiempo de extracción y, por tanto, en la velocidad de flujo del agua a través del filtro de café del portafiltro.

Con un grado de molienda más grueso, el agua fluye más rápido y el tiempo de extracción es menor. El espresso sabe más bien afrutado, suave, ácido y solo tiene una ligera crema.

Con un grado de molienda fino, el agua fluye más lentamente y el tiempo de extracción es mayor. El espresso sabe más intenso, más amargo, los sabores tostados destacan más y la crema se vuelve más rica.

1. Dependiendo de si deseas preparar un espresso solo o un espresso doble o dos espressos, utiliza el filtro simple o el filtro doble e introdúcelo en el portafiltro.
2. Coloca el portafiltro en el molinillo de café y, si es necesario, gira el dial de molienda para el grado de molienda más fino durante el funcionamiento hasta que el café recién molido empiece a formar pequeños grumos.
 - ▶ El grado de molienda constituye ahora una buena base para preparar un espresso sabroso.
 - ▶ Si el grado de molienda ya es demasiado fino o los discos de molienda están completamente cerrados, abre los discos de molienda ajustando el grado de molienda a un ajuste más grueso hasta que los grumos tengan el tamaño deseado.
3. Compacta el café molido en el portafiltro con aprox. 15 kg de presión y asegúrate de que el borde superior del portafiltro esté libre de polvo de café antes de fijarlo en la máquina de portafiltro.



Para poder disfrutar de un espresso tal y como te gusta, puedes configurar varios parámetros de preparación en tu LIGRE youn que, además del grado de molienda del café molido, también influyen de diversas maneras en el aroma. Consulta el manual de instrucciones del LIGRE youn y prueba también la LIGRE guide. También te ayudará a encontrar el grado perfecto de molienda.

Puedes encontrar más información, consejos y trucos para baristas en nuestra página web ligre.com/service.

6 LOS AJUSTES

Para optimizar aún más el funcionamiento del LIGRE siji puedes realizar ajustes molinillo de café adicionales.

6.1 ALINEACIÓN DEL PORTAFILTRO

Si el café molido cae junto al portafiltro durante la molienda, incluso cuando se utiliza el funnel, puedes realinear el portafiltro para reducir la dispersión. Para ello, puedes ajustar la inclinación del portafiltro en el molinillo.

NOTA



El café molido se carga estáticamente.

Cuanto más seco esté el aire, mayor será la carga estática del café molido. Esto significa que el café molido fresco puede caer cada vez más cerca del portafiltro. Lo mismo se aplica a un grado de molienda más grueso que a uno más fino.

En el LIGRE siji se ha tenido cuidado de minimizar la carga estática del molinillo de café. No obstante, no podemos garantizar que no caiga café molido junto al portafiltro.

AJUSTE DE LA INCLINACIÓN DEL PORTAFILTRO

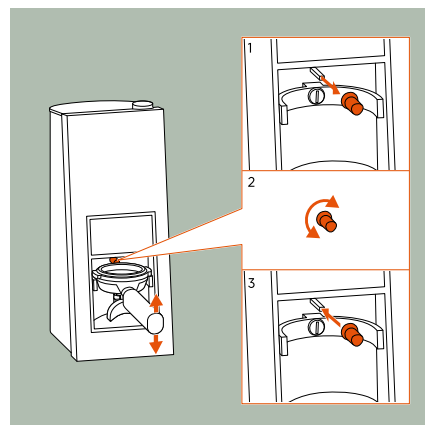
Para ajustar la inclinación del portafiltro, el molinillo incorpora un adaptador de silicona para el ángulo de inclinación.

NOTA



El adaptador de silicona para el ángulo de inclinación tiene una forma deliberadamente irregular. La inclinación del portafiltro puede ajustarse alineando el adaptador de silicona.

1. Saca del molinillo el adaptador de silicona para el ángulo de inclinación.
2. Gira el adaptador de silicona hasta la posición deseada.
3. Colócalo de nuevo en la pared trasera del molinillo.

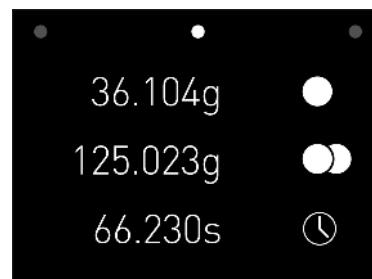


6.2 ABRIR ESTADÍSTICAESTADÍSTICA

En la estadística, puede ver de un vistazo la cantidad de café que ya ha molido con el molinillo en los distintos modos.

La estadística también le ayudará a determinar el momento adecuado para limpiar el mecanismo de molienda y el tiempo de mantenimiento.

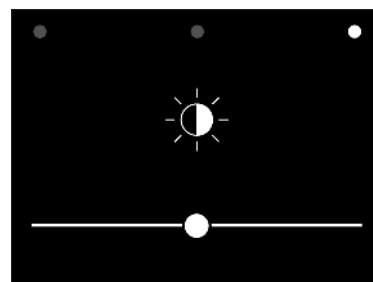
1. Para abrir el menú, toque durante aprox. 2 segundos el símbolo del círculo en la pantalla táctil.
 - ▶ Se abre el menú.
2. Toque el punto central.
 - ▶ Se muestra la estadística.
3. Para volver a la pantalla de inicio, toque el punto izquierdo y después sobre el símbolo del reloj.



6.3 AJUSTE DEL BRILLO DE LA PANTALLA

Dependiendo de dónde coloques el LIGRE siji, puedes ajustar el brillo de la pantalla al entorno. Esto garantiza un funcionamiento óptimo a través de la pantalla táctil del molinillo de café.

1. Para abrir el menú, toque durante aprox. 2 segundos el símbolo del círculo en la pantalla táctil.
 - ▶ Se abre el menú.
2. Toca el punto de la derecha.
 - ▶ Se muestra el brillo.
3. Para ajustar el brillo de pantalla que prefieras, mueve el control deslizante hacia la izquierda o hacia la derecha.
4. Para volver a la pantalla de inicio, toque el punto izquierdo y después sobre el símbolo del reloj.



6.4 CALIBRAR LA BÁSCULA

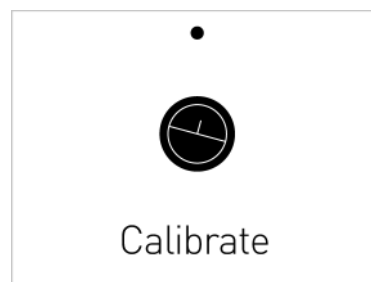
La báscula del molinillo está diseñada para ofrecer resultados precisos incluso después de muchos años de uso. Si los resultados siguen desviándose de sus expectativas, tienes la opción de recalibrar la báscula realizando unos sencillos pasos.

Para la calibración se necesita un peso de exactamente 50 g.

Puedes utilizar cinco monedas de 2 euros+ una moneda de 1 euro para la calibración. Estas seis monedas tienen un peso total de exactamente 50 g.

También puedes utilizar cinco monedas de 5 francos suizos + dos monedas de 10 céntimos suizos como peso.

1. Para abrir el menú, toque durante aprox. 2 segundos el símbolo del círculo en la pantalla táctil.
 - ▶ Se abre el menú.
2. Toca el punto de la derecha.
 - ▶ Se muestra el brillo.
3. Toca de nuevo durante aprox. 5 segundos el punto derecho hasta que se abra el menú de calibración.
4. Inicia la calibración pulsando brevemente sobre «Calibrate» y sigue las instrucciones de la pantalla táctil.
5. Cuando aparezca «Insert Empty», coloca suavemente un portafiltro sencillo o doble vacío en el soporte para portafiltro y suéltalo. A continuación, pulsa «OK».
 - ▶ La pantalla cambia a «Add 50 g».
6. Añade un peso de 50 g y pulsa «OK».
 - ▶ La calibración se inicia automáticamente.
 - ▶ Transcurridos unos segundos, la pantalla vuelve al ajuste de brillo: la calibración ha finalizado.
7. Si deseas cancelar la calibración, pulsa brevemente el pequeño punto situado en la parte superior central.



7 LIMPIEZA Y MANTENIMIENTO

Con una limpieza regular garantizas que el molinillo de café funcione perfectamente. Esto no solo te proporciona unos resultados de molienda uniformes, sino que también prolonga la vida útil del LIGRE siji.

NOTA



Los productos de limpieza inadecuados o las dosis incorrectas dañarán tu LIGRE siji. Recomendamos utilizar los productos de limpieza LIGRE. Los productos de limpieza LIGRE están especialmente desarrollados para el LIGRE siji y optimizados para esta molinillo de café. Permiten una limpieza óptima y garantizan la longevidad de tu LIGRE siji.

7.1 LIMPIEZA DEL MOLINILLO DE CAFÉ

Te recomendamos que limpies el LIGRE siji incluida la salida de polvo, al menos una vez a la semana.

NOTA



La humedad en el contenedor de granos puede hacer que el mecanismo de molienda se atasque, se bloquee y se estropee.

- Limpia el contenedor de granos y el mecanismo de molienda solo con un paño ligeramente humedecido.
 - Deja que el molinillo se seque completamente después de limpiarlo.
-

1. Apaga el molinillo de café del interruptor de red situado en la parte posterior y desconecta el enchufe de red de la red eléctrica.
2. Retira el adaptador de silicona del panel trasero situado encima del soporte para portafiltro y déjalo a un lado.
3. Utiliza un aspirador para eliminar todo el polvo de café de la salida de polvo y de la zona del soporte para portafiltro.
4. Limpia las patas de goma con un paño húmedo.
5. Limpia las superficies y el cable del molinillo con un paño húmedo y suave.
6. Para evitar las rayas, seca el molinillo con un paño suave.

7. Vuelve a colocar el adaptador de silicona.
8. Enchufa el enchufe de red y enciende el molinillo de café mediante el interruptor de red.

7.2 LIMPIEZA DEL MECANISMO DE MOLIENDA

Para obtener unos resultados de molienda óptimos y constantes, limpia también el mecanismo de molienda con el limpiador de molinillo LIGRE después de cada 2 kg de consumo de granos.

Los valores mostrados en la estadística te ayudan a estimar cuándo es necesario limpiar el mecanismo de molienda. Para más información, consulte 6.2, "Abrir estadística Estadística".

NOTA



Para limpiar el mecanismo de molienda, recomendamos utilizar el limpiador de molinillo LIGRE.

NOTA



Retira previamente el adaptador de silicona para el ángulo de inclinación y ponlo a un lado de forma segura.

MECANISMO DE MOLIENDA CON LIMPIADOR DE MOLINILLO

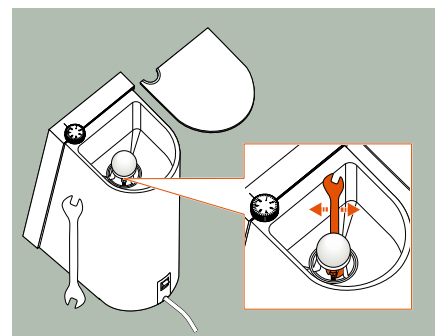
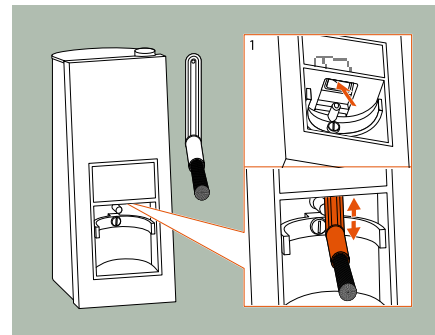
1. Apaga el molinillo de café del interruptor de red situado en la parte posterior y desconecta el enchufe de red de la red eléctrica.
2. Vacía el contenedor de granos y límpialo con una aspiradora.
3. Retira el adaptador de silicona del panel trasero situado encima del soporte para portafiltro y déjalo a un lado.
4. Utiliza un aspirador para eliminar todo el polvo de café de la salida de polvo y de la zona del soporte para portafiltro.
5. Rellena 2 cucharadas soperas llenas del limpiador de molinillo LIGRE en el contenedor de granos.
6. Enchufa el enchufe de red y enciende el molinillo de café en el interruptor de red.
7. Selecciona la cantidad para un espresso doble y coloca el portafiltro en el soporte.
8. Una vez finalizado el proceso de molienda, vacía el portafiltro y desecha el granulado molido.
9. Repite el proceso hasta que no quede más limpiador de molinillo en el molinillo.

10. Coloca aproximadamente 3 cucharadas de granos de café en el contenedor de granos y muélelos hasta que solo salga café puro en polvo.
11. Utiliza una aspiradora para eliminar los restos de limpiador de molinillo de la salida de polvo y de la zona del soporte para portafiltro.
 - ▶ El mecanismo de molienda del molinillo está ahora completamente limpio.
12. Vuelve a colocar el adaptador de silicona.
 - ▶ El LIGRE siji está listo para un nuevo proceso de molienda.

ELIMINAR LA OBSTRUCCIÓN DE LA SALIDA DE POLVO O DEL MECANISMO DE MOLIENDA

El café molido puede obstruir la salida de polvo del molinillo y bloquearla por completo. No se puede dispensar más café molido.

1. Utiliza el mango del cepillo de limpieza para el grupo de infusión o el mango de una cucharilla para limpiar el canal de molienda de los restos de café molido. Para ello, guía el mango del cepillo hacia la salida de polvo desde abajo y raspa las superficies para limpiarlas.
2. Si el mecanismo de molienda sigue atascándose, intenta primero abrir más los discos de molienda ajustando un grado de molienda más grueso para eliminar el atasco.
3. Si el mecanismo de molienda sigue bloqueado, apaga el molinillo y desenchufa el enchufe de red. A continuación, vacía completamente el contenedor de granos para que no queden más granos en el interior.
4. Después, utiliza una llave fija del tamaño 11 para mover ligeramente el tornillo del mecanismo de molienda y eliminar cualquier obstrucción causada por la suciedad.
5. Por último, aspira el contenedor de granos y la salida de polvo. Ten en cuenta el procedimiento de 4.1 "Instalación y conexión", enchufa el enchufe de red y vuelve a encender el molinillo.



NOTA




Puedes encontrar el cepillo de limpieza para el grupo de infusión como accesorio en nuestra tienda web en ligre.com.

7.3 MANTENIMIENTO

Para garantizar un funcionamiento seguro a largo plazo, te recomendamos que mandes a revisar tu LIGRE siji después de cada 300 kg de material molido por parte del servicio técnico LIGRE.

El LIGRE Customer Center estará encantado de ayudarte.

8 DATOS TÉCNICOS

Tipo	Molinillo de café siji
Tensión	220-240 V ~ 50 Hz
Consumo de potencia	320 W
Nivel de potencia acústica	< 70 dB(A)
Revoluciones por minuto	1350 rpm
Eficacia productiva	1-3 g/s
Volumen del contenedor de granos	250 g
Peso en vacío	6,7 kg
Anchura x altura x profundidad	140 x 345 x 224 mm
Temperatura ambiente para un funcionamiento correcto	de +10 °C a +35 °C
Certificación	

9 EL RESOLUCIÓN DE PROBLEMAS

Aquí encontrarás un resumen de los posibles fallos, las causas y cómo subsanarlos.

Fallo	Causa	Resolución de problemas
¿Por qué la pantalla táctil del molinillo muestra el mensaje «!!!»?	El molinillo ha registrado un error durante el pesaje.	Retira el portafiltro del molinillo, espera unos segundos e inicia un nuevo proceso de molienda.
	El grado de molienda actual está ajustado demasiado fino.	Saca el portafiltro del molinillo y ajusta un grado de molienda más grueso. Más información en 5.3, "Ajuste del grado de molienda".
	El grado de molienda se ha ajustado más fino cuando el mecanismo de molienda estaba parado.	Saca el portafiltro del molinillo y ajusta un grado de molienda más grueso. Más información en 5.3, "Ajuste del grado de molienda".
¿Por qué no se inicia el proceso de pesaje?	El portafiltro se introdujo en el molinillo apagado.	Comprueba si el molinillo está enchufado y encendido. Retira el portafiltro del molinillo, espera unos segundos e inicia un nuevo proceso de molienda.
	El molinillo ya no está calibrado correctamente.	Vuelve a calibrar el molinillo. Más información en 6.4, "Calibrar la báscula".

Fallo	Causa	Resolución de problemas
¿Por qué el molinillo no muele e indica que el contenedor de granos está vacío aunque haya suficientes granos en él?	El grado de molienda está ajustado demasiado fino y el molinillo está bloqueado.	Aumenta el grado de molienda con el dial de molienda. Puede que tengas que girarlo una vuelta entera o más para liberar el bloqueo. A continuación, vuelve a ajustar el grado de molienda deseado.
	La salida de polvo o los discos de molienda están bloqueados.	Limpia el molinillo con una aspiradora, el cepillo para portafiltro y, si es necesario, una llave fija del tamaño 11. Más información en 7.2, "Limpieza del mecanismo de molienda".
¿Por qué el molinillo cancela el proceso de molienda y muestra el mensaje «!!!»?	Se ha tocado el portafiltro.	Retira el portafiltro del molinillo, desecha el café molido e inicia un nuevo proceso de molienda.
	El molinillo o el portafiltro se tambalean o vibran durante el funcionamiento.	Asegúrate de que el molinillo está colocado correctamente y de que las patas de goma del molinillo están limpias. Más información en 4.1, "Instalación y conexión".
¿Por qué el grado de molienda del café molido no se corresponde con el ajuste del molinillo?	El dial de molienda para ajustar el grado de molienda se ha apretado demasiado.	Con el mecanismo de molienda en marcha, ajusta el grado de molienda más fino hasta que los discos de molienda se toquen audiblemente. El molinillo está ahora a cero. A continuación, ajusta el grado de molienda deseado. Más información en 5.3, "Ajuste del grado de molienda".

Fallo	Causa	Resolución de problemas
¿Por qué no se dispensa el café molido después del proceso de molienda?	El molinillo sigue húmedo después de limpiarlo.	Deja que el molinillo y el mecanismo de molienda se sequen por completo.
	Los granos de café están demasiado húmedos o demasiado aceitosos.	Limpia el molinillo y el mecanismo de molienda y deja que todo se seque bien. Más información en 7.1 "Limpieza del molinillo de café" y 7.2 "Limpieza del mecanismo de molienda" Utiliza otros granos de café.
¿Por qué mi molinillo hace más ruido de lo normal durante el proceso de molienda?	La tapa del contenedor de granos no está bien colocada.	Coloca la tapa de forma adecuada en el contenedor de granos.
	El contenedor de granos está vacío.	Llena el contenedor de granos con granos de café frescos.
¿Por qué se cae tanto café molido al molerlo?	El café molido se carga estáticamente.	Utiliza el funnel incluido. Ajusta el soporte para portafiltro. Más información en 6.1, "Aliñación del portafiltro". Humedece una cuchara con agua sin llenarla. A continuación, remueve los granos en el contenedor de granos una vez con la cuchara húmeda. Esto reduce la carga estática.

NOTA



Si no has podido rectificar el fallo o si el fallo se produce con frecuencia, estaremos encantados de ayudarte.

Más información en 12, "El servicio técnico de LIGRE".

10 PROTECCIÓN DEL MEDIOAMBIENTE Y ENERGÍA

AHORRAR ENERGÍA

Si no utilizas tu molinillo de café durante mucho tiempo, puedes apagarlo con el interruptor de red de la parte posterior. Así ahorrarás energía y protegerás el medioambiente.

CONSERVACIÓN DEL EMBALAJE

Conserva el embalaje original para un envío posterior con fines de reparación o mantenimiento.

Si esto no es posible, elimina el material de embalaje de acuerdo con la normativa local de gestión de residuos y devuelve el embalaje al ciclo de reciclaje. La práctica bolsa en la que se envió tu LIGRE siji puede utilizarse para otros fines. Al hacerlo, contribuyes a proteger el medioambiente y a fomentar la sostenibilidad.

ELIMINACIÓN DEL DISPOSITIVO

Si algún día quieres eliminar tu molinillo de café deséchalo de forma respetuosa con el medioambiente para poder reutilizar materias primas valiosas. Puedes obtener información sobre las rutas de eliminación actuales en tu ayuntamiento o autoridad local.

11 LA GARANTÍA LEGAL

La garantía legal de la LIGRE siji tiene una validez de 24 meses desde la recepción de la mercancía. LIGRE no asume ninguna responsabilidad por las consecuencias derivadas de un uso indebido o no conforme al uso previsto.

En principio, los daños o defectos causados por depósitos o suciedad no están cubiertos por la garantía del fabricante ni por la garantía legal.

12 EL SERVICIO TÉCNICO DE LIGRE

Tu satisfacción es importante para nosotros. ¿Tienes alguna pregunta sobre tu LIGRE siji? ¿Necesitas más información o ayuda para perfeccionar tu experiencia cafetera?

Puedes ponerte en contacto con nosotros de varias formas:

- envíanos un mensaje a través del formulario de contacto ligre.com
- escríbenos un correo electrónico a: wecare@ligre.com
- llámanos al +43 5373 62190601
- si lo deseas, también podemos responderte por WhatsApp

El LIGRE Customer Center estará encantado de ayudarte y asesorarte.

NOTA



En nuestra página web encontrarás ligre.com/service mucha información útil y vídeos prácticos sobre el funcionamiento y el mantenimiento del LIGRE siji, preguntas frecuentes sobre el mismo, así como instrucciones y otros documentos.

Versión 1.1 (2025)

Salvo modificaciones técnicas y errores.

Fabricante:

LIGRE GmbH & Co KG · Innstraße 2 · A-6342 Niederndorf · Österreich