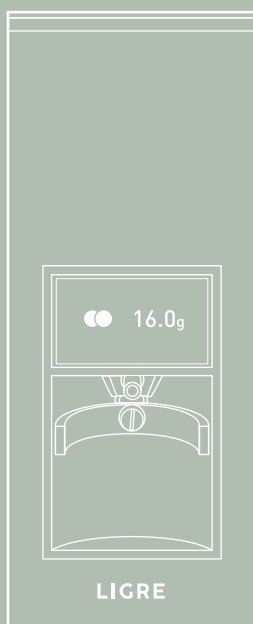


LIGRE

BRUKSANVISNING KAFFEKVARN SIJI

Översättning av originalbruksanvisning



INNEHÅLLSFÖRTECKNING

1	Om säkerhet	4
2	Leveransens omfattning	6
3	LIGRE siji	7
	3.1 Reglage	9
	3.2 Tillbehör	9
4	Installering	10
	4.1 Ställa upp och ansluta	10
	4.2 Förbered för drift	11
5	Styrningen	12
	5.1 grind by weight mode	12
	5.2 grind by time mode	14
	5.3 Inställning av malningsgrad	15
	5.4 Hitta rätt malningsgrad	15
6	Inställningar	17
	6.1 Rikta in portafiltret	17
	6.2 Öppna statistik	18
	6.3 Inställning av displayens ljusstyrka	18
	6.4 Kalibrera vågen	19
7	Rengöring och underhåll	20
	7.1 Rengöring av kaffekvarn	20
	7.2 Rengöring av malverket	20
	7.3 Underhåll	22
8	Tekniska specifikation	23
9	Det felavhjälpling	24
10	Miljöskydd och energi	27
11	Lagstadgad garanti	28
12	LIGRE kundservice	29

HÄNVISNING



På vår webbplats hittar du ligre.com/service massor av användbar information och instruktionsvideor om hur man använder och sköter om LIGRE siji plus vanliga frågor, bruksanvisningar och andra dokument.

1 OM SÄKERHET

ALLMÄN INFORMATION

- Läs bruksanvisningen
- Spara bruksanvisningen
- Kontrollera om apparaten har skadats under transporten och anslut den inte om den är skadad

AVSEDD ANVÄNDNING

LIGRE siji kaffekvarn används för att mala kaffeböner både för privat hushållsbruk och för verksamheter som kontor, ateljéer eller liknande, men inte för kontinuerlig massproduktion av livsmedel.

All annan användning räknas som icke-avsedd och därmed också farlig. LIGRE tar inget ansvar för följderna av icke-avsedd användning.

BEGRÄNSNING AV ANVÄNDARGRUPPEN

Denna apparat kan användas av barn från 8 år och uppåt och personer med nedsatt fysisk, sensorisk eller mental förmåga eller brist på erfarenhet och kunskap om de hålls under uppsikt under användning eller har fått instruktioner om hur apparaten ska användas på ett säkert sätt och förstår de faror som är förknippade med den.

Barn får inte leka med apparaten.

Rengöring och underhåll av apparaten får inte utföras av barn, såvida de inte är äldre än 8 år och hålls under uppsikt.

Förvara apparaten och kabeln oåtkomligt för barn under 8 år.

SÄKERHETSANVISNINGAR



FARA

Kvävningsrisk

Barn kan dra förpackningsmaterialet över huvudet eller linda in sig i det och kvävas.

- Förvara förpackningsmaterialet oåtkomligt för barn.
- Barn kan svälja eller andas in små delar och kvävas av dem.
- Förvara smådelar utom räckhåll för barn.
-



FARA

Risk för elektrisk stöt

Vid felaktig installation finns risk för elektriska stötar vid felaktig installation.

- Använd endast apparaten i enlighet med specifikationerna på typskylten och i de tekniska uppgifterna.
- Anslut bara apparaten till ett korrekt installerat och jordat uttag.

Vid skador på kaffekvarn finns det risk för elektriska stötar.

- Använd bara apparaten med oskadad kabel och nätkontakt.
- Dra aldrig i kabeln för att koppla bort apparaten från elnätet.
- Använd endast apparaten när den är i perfekt skick.

Kontakt med vatten eller vattenånga medför risk för elektriska stötar.

- Sänk inte ner apparaten i vatten och håll den inte under rinnande vatten.
 - Håll kabeln och nätkontakten borta från vatten och vattenånga.
 - Apparaten får endast användas inomhus.
 - Koppla ur apparaten före rengöring.
-



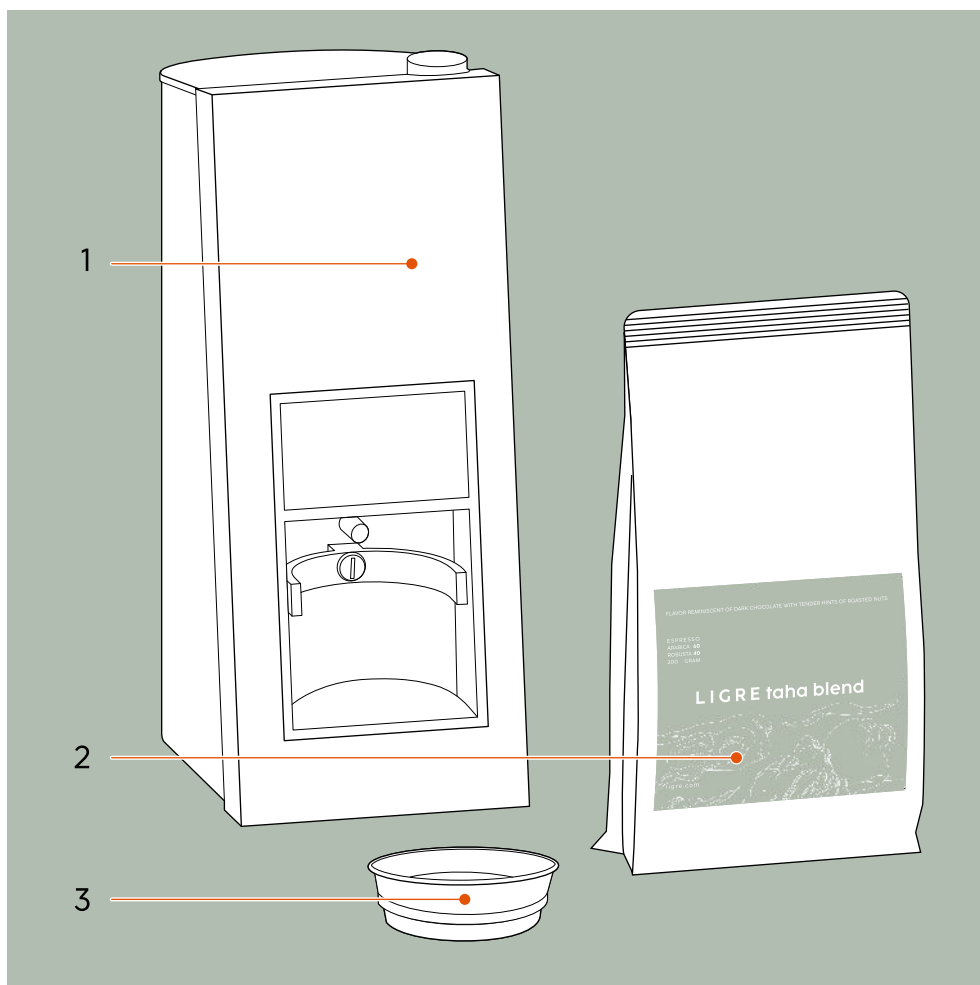
FARA

Risk för elektrisk stöt

Felaktiga reparationer medför risk för elektriska stötar.

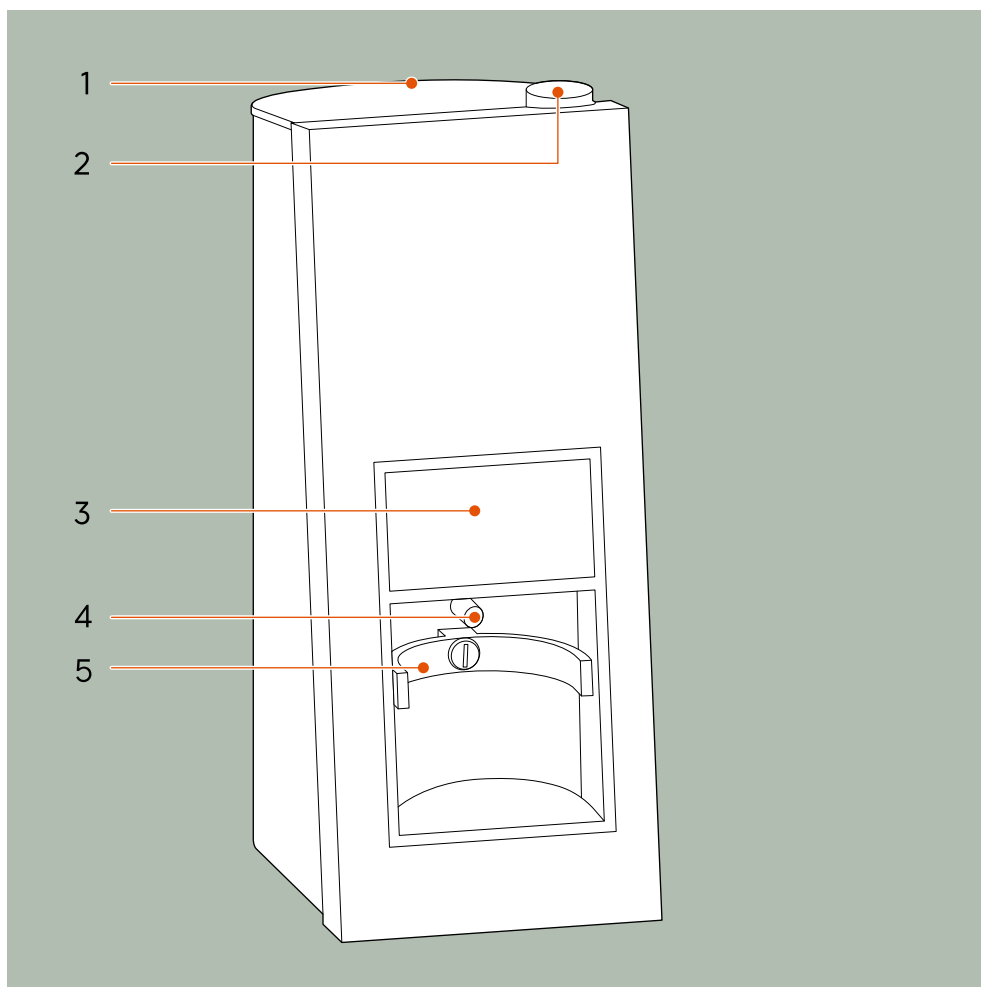
- Öppna aldrig apparaten.
 - Reparationer får endast utföras av utbildad yrkespersonal.
 - Om nätkabeln till apparaten är skadad, måste den bytas ut av tillverkaren, dess kundtjänst eller en yrkesperson med motsvarande kvalifikationer, för att undvika faror.
 - Använd endast originalreservdelar.
-

2 LEVERANSENS OMFATTNING



- 1 Kaffekvarn LIGRE siji
 - 2 Kaffeböror LIGRE taha blend 200 g
 - 3 Trätt
- LIGRE siji quickstart guide och snabbguide
adapter för eluttag (tillval) (för CH, DK, UK)

3 LIGRE SIJI



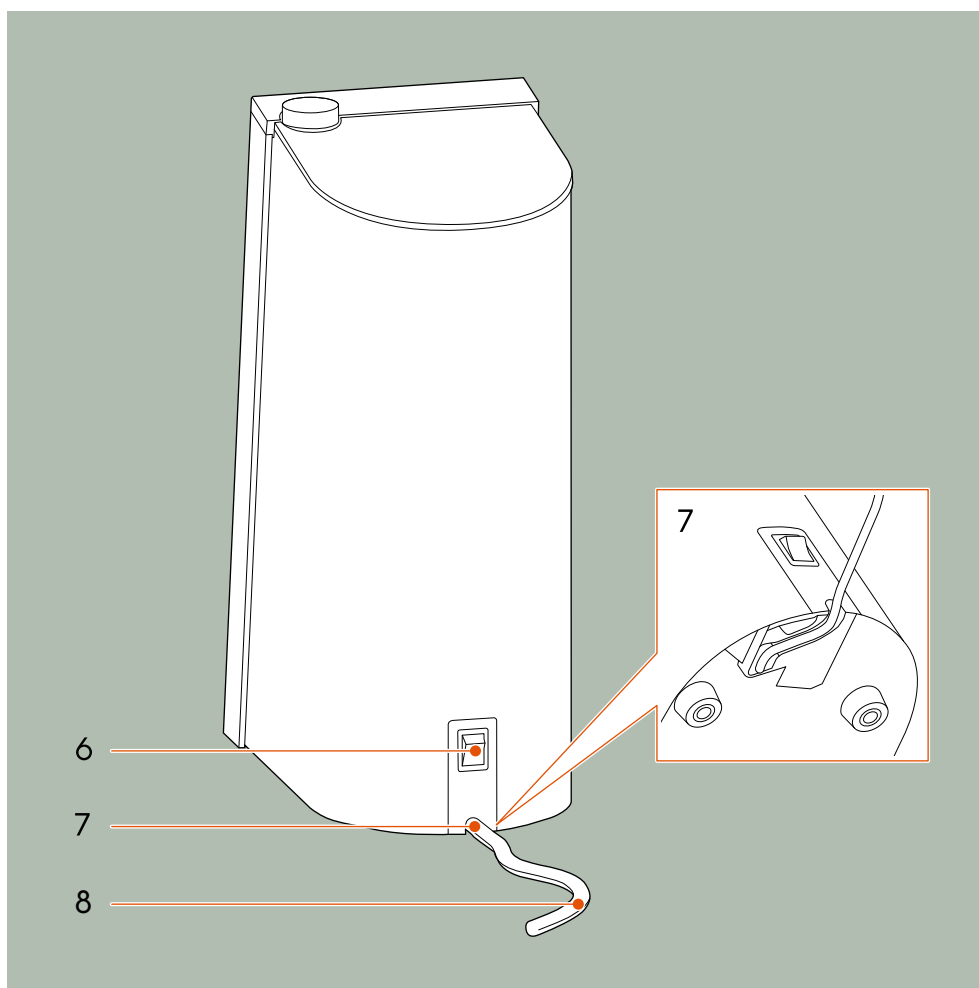
1 Lock till bönbehållaren

2 Justeringsratt för malningsgrad

3 Pekskärm

4 Silikonmunstycke för lutningsvinkel

5 Portafilterfäste



6 Strömbrytare
7 Kabelgenomföring

8 Anslutningsladd

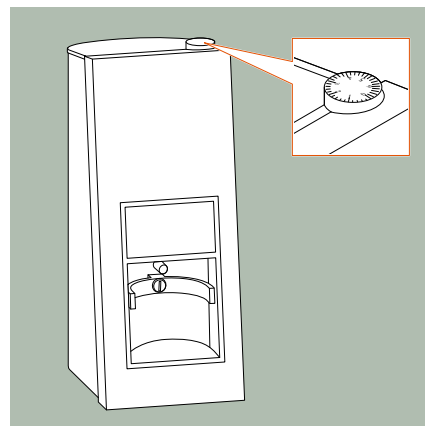
3.1 REGLAGE

För att du ska kunna koncentrera dig helt på att tillreda din espresso har vi utformat reglagen på din kaffekvarn så att de är enkla att använda.

JUSTERINGSRATT FÖR MALNING

Med hjälp av ratten kan du justera kvarnens malningsgrad så att den passar dina önskemål. Du kan välja att mala mycket grovt till mycket fint kaffepulver. Du kan vrida ratten flera varv helt runt.

Du kan läsa mer om detta i 5.3, "Inställning av malningsgrad".



PEKSKÄRM

De flesta manövreringar görs via pekskärmen på din LIGRE siji. Det intuitiva användargränssnittet hjälper dig att snabbt hitta rätt.

Du kan läsa mer om detta i 5, "Styrningen".



MENY

Menyn har ytterligare funktioner och inställningar för LIGRE siji. För att öppna menyn, tryck på cirkelikonen på startskärmen i ca 2 sekunder.

Du kan läsa mer om möjligheterna i 5.2 "grind by time mode", 6.2 "Öppna statistik", 6.3 "Inställning av displayens ljusstyrka" och 6.4 "Kalibrera vågen".

3.2 TILLBEHÖR

Du hittar följande rengöringsmedel och tillbehör i vår LIGRE webbutik så att du kan njuta av din kaffeupplevelse till fullo.

LIGRE Kvarnrengöring	Använd LIGRE kvarnrengöringsmedlet regelbundet för att förlänga livstiden på din kaffekvarn och för att få jämna malningsresultat.
Rengöringsborste	Med rengöringsborsten för brygggruppen kan du ta bort blockeringar och tilltäppningar i din LIGRE siji.

4 INSTALLERING

4.1 STÄLLA UPP OCH ANSLUTA

För att du ska kunna tillreda din första espresso direkt visar vi dig här hur du ställer upp och ansluter din kaffekvarn.



FARA

Risk för elektrisk stöt

Kontakt med vatten eller vattenånga medför risk för elektriska stötar.

- Ställ inte maskinen på en yta där den kan nås av vattenstrålar.



HÄNVISNING

Föroreningar på arbetsytan under kvarnen försämrar kaffekvarnens stabilitet.

Vibrationer uppstår under malning. Det är därför viktigt att du väljer rätt underlag så att kvarnen inte rör sig när den arbetar.

-
1. Läs säkerhetsanvisningarna i 1 "Om säkerhet".
 2. Ställ din kaffekvarn på en ren, horisontell och stabil plan arbetsyta.
 3. Öppna bönbehållaren.
 4. Torka av locket på bönbehållaren och insidan av bönbehållaren med en lätt fuktad trasa.
 5. Se till att bönbehållarens lock och insida är torra efter avtorkning.



HÄNVISNING

Fukt i bönbehållaren kan göra att malverket klibbar ihop, blockeras och skadas.

- Rengör bönbehållaren och malverket med en lätt fuktad trasa och inget annat.
- Låt kvarnen torka helt efter rengöringen.

-
6. Justera kabellängden genom att trycka in den överflödiga kabeln på baksidan i kaffekvarn och fäst den försiktigt i det avsedda urtaget så att kabeln inte kläms fast under kaffekvarn.

7. Se till att kaffekvarn står stabilt och att det inte går att vicka på den.
8. Sätt i nätkontakten i vägguttaget.

4.2 FÖRBERED FÖR DRIFT

Vi vill göra det så enkelt som möjligt för dig att komma igång, så att du snabbt kan njuta av ditt kaffe. Vi har kalibrerat kvarnens våg noggrant i förväg och ställt in malningsgraden samt de rekommenderade mängderna för enkel och dubbel espresso.

För att mala kaffet till din första espresso behöver du bara de medföljande kaffebönorna, ett portafilter med isatt filterkorg och följande instruktioner.

1. Slå på kvarnen med strömbrytaren.
 - ▶ Kvarnen startar i grind by weight mode.
2. Öppna bönbehållaren och fyll på med de medföljande kaffebönorna.
3. Stäng bönbehållaren.
4. Placera försiktigt portafiltret på hållaren för filterhållare och släpp det.
 - ▶ Kvarnen känner automatiskt av portafiltrets vikt.
 - ▶ Malningsprocessen startar så snart displayen visar noll.
 - ▶ När malningsprocessen är klar visar pekskärmen det malda kaffets exakta vikt.
5. Ta bort portafiltret från hållaren för filterhållare och släng kaffepulvret.
6. Upprepa malningsprocessen två gånger till och släng kaffepulvret.
 - ▶ Nu kan du mala kaffepulver till din första espresso.

5 STYRNINGEN

Vi har utformat handhavandet din LIGRE siji så att du kan få ett perfekt kaffepulvret med några enkla steg.

HÄNVISNING



kaffekvarn startar alltid första gången den slås på i grind by weight mode. Det senaste använda malningsläget – grind by weight eller grind by time – förblir inställt tills du ändrar det.

5.1 GRIND BY WEIGHT MODE

I grind by weight mode malar kvarnen kaffebönorna efter vikt tills önskad mängd malet kaffe fås.

Med den inbyggda vågen i kvarnen kan du mala exakt med +/- 0,1 gram. Respektive inställda mängd sparas för nästa malning. Detta är en viktig grundförutsättning för att du ska få en perfekt espresso: Exakt den mängd kaffepulver som krävs.

I grind by weight mode ställer kvarnen in mängden kaffe för en enkel eller dubbel espresso. Tryck på cirkelikonen på hemskärmen för att välja mellan enkel eller dubbel.

ENKEL ESPRESSO

När en cirkelikona visas ställer du in hur många gram kaffepulver som kvarnen ska mala för en espresso. Som standard är 11 g förinställt.



Tryck på värdet som visas och scrolla upp eller ner med fingret för att ändra mängden om det behövs. Du kan ställa in värdet i gram och ända ner till tiondels gram (exempel med en dubbel espresso).



DUBBEL ESPRESSO

När två cirkelikoner visas ställer du in hur många gram kaffepulver kvarnen ska mala för en dubbel espresso eller för två enkla espresso. Som standard är 16 g förinställt.

Tryck på värdet som visas och scrolla upp eller ner med fingret för att ändra mängden om det behövs. Du kan ställa in värdet i gram och ända ner till tiondels gram.



STARTA MALNINGSPROCESSEN

1. Placera funneln på portafiltret så att inget malet kaffe faller ner bredvid portafiltret.
2. Placera försiktigt portafiltret med funneln på hållaren för filterhållare och släpp det.
 - ▶ Kvarnens inbyggda våg känner automatiskt av vikten och nollställs.
 - ▶ Malningsprocessen startar så snart displayen visar noll.
 - ▶ När malningsprocessen är klar visar pekskärmen det malda kaffets exakta vikt.
3. Ta bort portafiltret från hållaren för filterhållare och ta bort funneln.
 - ▶ Nu kan du tampa kaffepulvret och brygga det till en espresso i din portafiltermaskin.

AVBRYTA MALNINGSPROCESSEN

Du kan avbryta malningsprocessen när som helst.

1. Knacka lätt på portafiltret under malningsprocessen.
 - ▶ Kvarnen avbryter malningsprocessen.
2. Ta bort portafiltret från hållaren för filterhållare och mal kaffepulvret igen enligt dina önskemål.

HÄNVISNING



Kaffekvarnen startar alltid mala vid 0,0 gram.

Om du avbryter malningsprocessen i grind by weight mode starta därför alltid den nya malningsprocessen med ett tomt portafilter, eftersom kaffepulver som redan finns i portafiltret inte tas med i beräkningen när den önskade mängden mals på nytt.

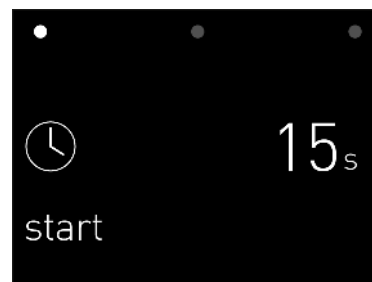
5.2 GRIND BY TIME MODE

Som ett alternativ till grind by weight mode kan din LIGRE siji också att mala efter tid i grind by time mode. Kvarnen maler då kaffebönorna den inställda tiden.

Då kan du mala större mängder kaffe eller också LIGRE kvarnrengöringsmedlet för rengöring av malverket.

För att komma till grind by time mode, tryck på cirkelikonen på hemskärmen i ca 2 sekunder.

Välj i hur många sekunder kvarnen ska mala.



STARTA MALNINGSPROCESSEN

1. Placera funneln på portafiltret så att inget malet kaffe faller ner bredvid portafiltret.
2. Placera försiktigt portafiltret med funneln på hållaren för filterhållare och släpp det.
3. Tryck på tiden som visas och scrolla uppåt eller nedåt med fingret för att ställa in önskad tid.
4. Starta malningen med "start".
 - ▶ Kvarnen stoppar automatiskt malningsprocessen så snart den inställda tiden har uppnåtts.
5. Ta bort portafiltret från hållaren för filterhållare och ta bort funneln.
 - ▶ Nu kan du tampa kaffepulvret och brygga det till en espresso i din portafiltermaskin.
6. Gå tillbaka till grind by weight mode genom att trycka en gång på klocksymbolen.
 - ▶ Du kommer tillbaka till hemskärmen.

AVBRYTA MALNINGSPROCESSEN

Avbryt malningen i grind by time mode genom att trycka på "stop" på pek-skärmen.

5.3 INSTÄLLNING AV MALNINGSGRAD

Du kan ändra malningsgraden med reglaget på din kvarn. Kom ihåg att du kan vrida ratten flera varv helt runt.

STÄLLA IN FINARE MALNING

För att förhindra att malverket fastnar bör du alltid justera malningsgraden på finare medan malning pågår.

1. Placera portafiltret på hållaren för filterhållare och släpp det.
 - ▶ Malningen startar automatiskt.
2. Vrid reglaget medurs till önskad inställning Markeringarna på reglaget blir mindre.

Malningsresultatet kan vara ojämnt under 1-2 malningar, eftersom kvarn-skivorna måste anpassa sig till den finare malningen och det fortfarande finns rester av det grövre kaffepulvret i kvarnen.

STÄLL IN EN GRÖVRE MALNINGSGRAD

Du kan när som helst ställa in en grövre malningsgrad i din kvarn.

1. Vrid reglaget moturs till önskad inställning. Markeringarna på reglaget blir större.
2. Malningsresultatet kan vara ojämnt under 1-2 malningar, eftersom det fortfarande finns rester av det finare kaffepulvret i kvarnen.

5.4 HITTA RÄTT MALNINGSGRAD

Kvarnens uppgift är att så skonsamt som möjligt mala kaffebönorna till kaffepulver med en jämn kornstorlek, så att du ska kunna göra en så god espresso som möjligt.

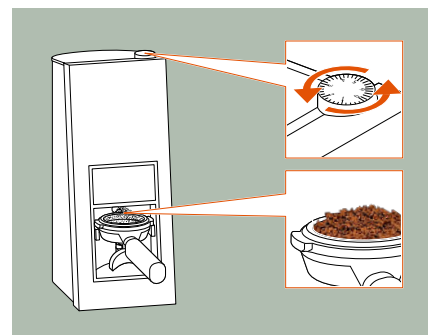
Fundera på hur du gillar att dricka din espresso, och välj malningsgrad efter det. I kombination med extraktionsinställningarna på LIGRE youn portafiltermaskin kan du också justera malningsgraden helt efter egen smak och så att den passar rostning och typ av kaffebönor.

Malningsgraden är själva grunden i smaken på din espresso. Kaffepulvrets kornstorlek har en betydande inverkan på extraktionstiden och därmed på vattnets flödes hastighet genom kaffesilen i portafiltret.

Med en grov malningsgrad rinner vattnet snabbare och extraktionstiden blir kortare. Espresson smakar ganska fruktigt, mildt, syrligt och har bara en liten crema.

Med en finare malningsgrad rinner vattnet långsammare och extraktionstiden blir längre. Espresson smakar mer intensivt, mer bittert, de rostade smakerna framträder tydligare och creman blir rikare.

1. Använd antingen den enkla eller den dubbla filterkorgen och sätt in den i portafiltret, beroende på om du vill brygga en enkel eller dubbel espresso, eller två espresso.
2. Sätt portafiltret i din kaffekvarn och vrid reglaget för malningsgrad finare under malning, tills det nymalda kaffepulvret börjar bilda små klumpar.
 - ▶ Nu har du rätt malningsgrad på kaffet för att göra en riktigt god espresso.
 - ▶ Om kaffepulvret redan är för finmalet eller om malskivorna är helt stängda, öppna malskivorna genom att justera malningen till en grövre inställning tills klumparna har önskad storlek.
3. Tampa kaffepulvret i portafiltret med ca 15 kg tryck och kontrollera att den övre kanten på portafiltret är fri från kaffepulver innan du klämmer fast den i din portafiltermaskin.



För att kunna njuta av en espresso precis som du vill ha den, kan du ställa in olika individuella bryggparametrar på din LIGRE youn som, förutom malningsgraden, också påverkar smaken på olika sätt. Ta en titt i bruksanvisningen för LIGRE youn och prova även den integrerade LIGRE guide. Den hjälper dig också att hitta perfekt malningsgrad.

På vår webbplats finns ännu mer baristakunskaper, tips och tricks ligre.com/service.

6 INSTÄLLNINGAR

Om du behöver optimera arbetet med din LIGRE siji ännu mer, kan du göra fler inställningar på kaffekvarn .

6.1 RIKTA IN PORTAFILTRET

Om kaffepulver faller bredvid portafiltret under malning – även om du använder funneln – kan du rikta om portafiltret för att minska spillet. Detta gör du genom att justera portafiltrets lutning i din kvarn.

HÄNVISNING



Kaffepulvret blir statiskt laddat.

Ju torrare luft, desto högre statisk laddning av kaffepulvret. Detta innebär att det färska kaffepulvret oftare faller ner bredvid portafiltret. Detsamma gäller en grövre malningsgrad jämfört med en finare.

Din LIGRE siji är tillverkade med hänsyn till en mindre statisk kaffekvarn laddning. Vi kan dock inte garantera att inget kaffepulver faller ner bredvid portafiltret.

INSTÄLLNING AV PORTAFILTRETS LUTNING

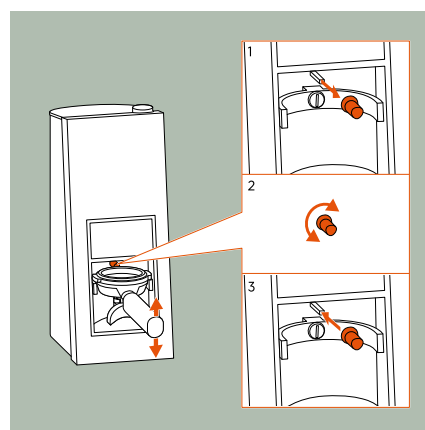
Ett silikonfäste för lutningsvinkel är inbyggt i kvarnen, som du kan använda för att justera portafiltrets lutning.

HÄNVISNING



Silikonfästet för lutningsvinkel är avsiktligt ojämnt utformat. Justera portafiltrets lutning genom att anpassa silikonfästet.

1. Ta ut silikonfästet för lutningsvinkel ur kvarnen.
2. Vrid silikonfästet till önskad inställning.
3. Sätt tillbaka det i kvarnens bakre vägg igen.

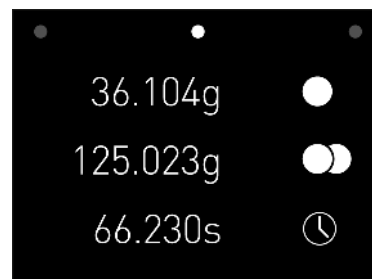


6.2 ÖPPNA STATISTIK

I statistiken kan du snabbt se hur mycket kaffe du har malt med din kvarn i de olika lägena.

Statistiken hjälper dig också att avgöra när det är dags att rengöra malverket och när det är dags för underhåll.

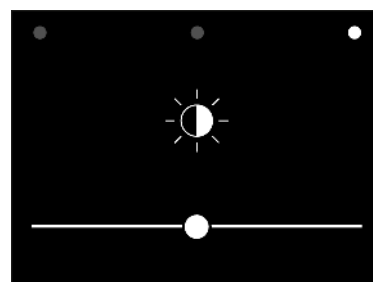
1. Öppna menyn genom att trycka på och hålla kvar cirkelikonen på pekskärmen i ca 2 sekunder.
 - ▶ Menyn öppnas.
2. Tryck på den mittersta punkten.
 - ▶ Statistiken visas.
3. För att återgå till hemskärmen, tryck på den vänstra punkten och sedan på klockikonen.



6.3 INSTÄLLNING AV DISPLAYENS LJUSSTYRKA

Beroende på var du ställer upp din LIGRE siji kan du anpassa ljusstyrkan på displayen till omgivningen. På så sätt är det alltid lätt att använda pekskärmen på kaffekvarn.

1. Öppna menyn genom att trycka på och hålla kvar cirkelikonen på pekskärmen i ca 2 sekunder.
 - ▶ Menyn öppnas.
2. Tryck på den högra punkten.
 - ▶ Ljusstyrkan visas.
3. För att ställa in önskad ljusstyrka på displayen flyttar du skjutreglaget åt vänster eller höger.
4. För att återgå till hemskärmen, tryck på den vänstra punkten och sedan på klockikonen.



6.4 KALIBRERA VÅGEN

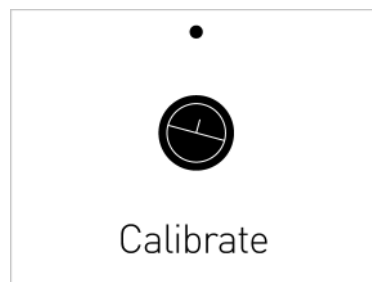
Vågen på din kvarn är utformad för att ge exakta resultat även efter många års användning. Om resultaten ändå avviker från dina förväntningar har du möjlighet att kalibrera om vågen i några enkla steg.

För att kalibrera behöver du en vikt på exakt 50 gram.

Du kan använda fem 2 euro-mynt + ett 1 euro-mynt för kalibreringen.

Dessa sex mynt väger tillsammans exakt 50 gram. Alternativt kan du också använda fem 5 schweiziskafranc-mynt + två 10 rappen-mynt som vikt.

1. Öppna menyn genom att trycka på och hålla kvar cirkelikonen på pekskärmen i ca 2 sekunder.
 - ▶ Menyn öppnas.
2. Tryck på den högra punkten.
 - ▶ Ljusstyrkan visas.
3. Tryck på den högra punkten i ca 5 sekunder tills kalibreringsmenyn öppnas.
4. Starta kalibreringen genom att trycka kort på "Calibrate" och följ anvisningarna på pekskärmen.
5. När "Insert Empty" visas, placera försiktigt en tom enkel- eller dubbelfilterhållare på hållaren för filterhållare och släpp den. Tryck sedan på "OK".
 - ▶ Displayen ändras till "Add 50g".
6. Lägg till en vikt på 50 gram och tryck på "OK".
 - ▶ Kalibreringen startar automatiskt.
 - ▶ Efter några sekunder växlar displayen tillbaka till ljusstyrkeinställningen – kalibreringen är nu klar.
7. Om du vill avbryta kalibreringen trycker du kort på den lilla punkten längst upp i mitten.



7 RENGÖRING OCH UNDERHÅLL

Med regelbunden rengöring kan du se till att din kaffekvarn fungerar perfekt. Detta ger inte bara ett jämnt malningsresultat, utan förlänger också livslängden på din LIGRE siji.

HÄNVISNING



Olämpliga rengöringsmedel eller felaktig dosering kan skada din LIGRE siji. Vi rekommenderar att du använder rengöringsmedel från LIGRE. Din LIGRE rengöringsmedlen är speciellt framtagna för din LIGRE siji och optimerade för detta kaffekvarn ändamål. De rengör optimalt och optimerar livslängden på din LIGRE siji.

7.1 RENGÖRING AV KAFFEKVARN

Vi rekommenderar att du rengör din LIGRE siji inklusive pulverutloppet minst en gång i veckan.

HÄNVISNING



Fukt i bönbehållaren kan göra att kvarnen klibbar ihop, blockeras och skadas.

- Rengör bönbehållaren och malverket med en lätt fuktad trasa och inget annat.
- Låt kvarnen torka helt efter rengöringen.

1. Stäng av kaffekvarn med strömbrytaren på baksidan och dra ut nätkontakten ur eluttaget.
2. Ta bort silikonfästet från den bakre väggen ovanför hållaren för filterhållare och lägg det åt sidan på en säker plats.
3. Använd en dammsugare för att ta bort allt kaffepulver från pulverutloppet och i området kring hållaren för filterhållare.
4. Rengör gummifötterna med en fuktig trasa.
5. Torka av kvarnens ytor och kabel med en fuktig, mjuk trasa.
6. Torka kvarnen med en mjuk trasa för att undvika ränder.
7. Sätt tillbaka silikonfästet.
8. Sätt i nätkontakten och slå på kaffekvarn med strömbrytaren igen.

7.2 RENGÖRING AV MALVERKET

För att genomgående säkerställa optimala malningsresultat, rengör även kvarnen med LIGRE med ett intervall på 2 kg bönförbrukning.

Värdena som visas i statistiken hjälper dig att uppskatta när malverket behöver rengöras. Du kan läsa mer om detta i 6.2, "Öppna statistik".

HÄNVISNING



Vi rekommenderar att du använder kvarnrengöringsmedlet från LIGRE för att göra rent malverket.

HÄNVISNING



Ta först bort silikonfästet för lutningsvinkel och lägg det åt sidan på en säker plats.

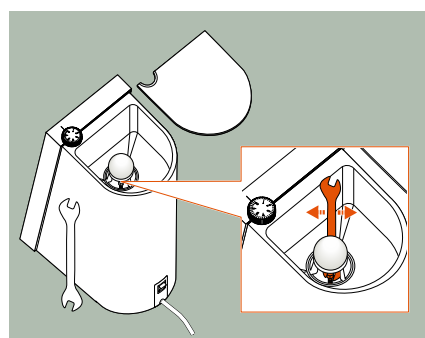
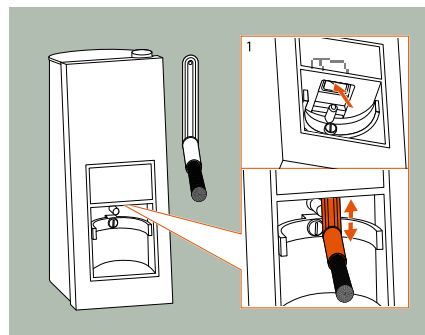
RENGÖRING AV MALVERK MED KVARNRENGÖRINGSMEDEL

1. Stäng av kaffekvarn med strömbrytaren på baksidan och dra ut nätkontakten ur eluttaget.
2. Töm bönbehållaren och rengör den med en dammsugare.
3. Ta bort silikonfästet från den bakre väggen ovanför hållaren för filterhållare och lägg det åt sidan på en säker plats.
4. Använd en dammsugare för att ta bort allt kaffepulver från pulverutloppet och i området kring hållaren för filterhållare.
5. Häll i 2 rågade matskedar LIGRE kvarnrengöringsmedel i bönbehållaren.
6. Sätt i nätkontakten och slå på kaffekvarn med strömbrytaren igen.
7. Välj bönmängd för en dubbel espresso och placera portafiltret på hållaren för filterhållare.
8. Så snart malningen är klar tömmer du portafiltret och kastar det malda granulatet.
9. Upprepa tills det inte finns något kvarnrengöringsmedel kvar i kvarnen.
10. Lägg ca 3 matskedar kaffeböner i bönbehållaren och mal dem tills endast rent kaffepulver matas ut.
11. Använd en dammsugare för att avlägsna eventuella rester av kvarnrengöringsmedlet från pulverutloppet och i området kring hållaren för filterhållare.
 - ▶ Malverket i din kvarn är nu helt rengjort.
12. Sätt tillbaka silikonfästet.
 - ▶ Din LIGRE siji är nu redo att mala mer böner.

RENSA BLOCKERING FRÅN PULVERUTLOPP OCH/ELLER MALVERK

Kaffepulvret kan täppa till pulverutloppet på din kvarn och blockera det helt. Då går det inte längre att mata ut kaffepulver.

1. Använd skaffet på rengöringsborsten för bryggruppen eller skaffet på en tesked för att rensa malningskanalen från kvarvarande malet kaffe. För in borsthandtaget i pulverutloppet underifrån och skrapa ytorna för att rengöra dem.
2. Om malverket fortfarande är blockerat, försök först att öppna malskivorna ytterligare genom att ställa in en grövre malningsgrad för att på så vis lösa upp blockeringen.
3. Om malverket fortfarande är blockerat måste du stänga av kvarnen och dra ut nätkontakten. Töm sedan bönbehållaren helt och hållet så att det inte finns några bönor kvar i den.
4. Använd sedan en skiftnyckel i storlek 11 för att flytta malverkets skruv något och avlägsna eventuella blockeringar som orsakats av smuts.
5. Dammsug sedan bönbehållaren och pulverutloppet. Följ instruktionerna i 4.1 "Ställa upp och ansluta", sätt i nätkontakten och slå på kvarnen igen.



HÄNVISNING



Rengöringsborsten för bryggruppen hittar du som tillbehör i vår webbutik, under ligre.com.

7.3 UNDERHÅLL

För att säkerställa en säker drift på lång sikt rekommenderar vi att du låter LIGRE sija genomgå service av med en intervall på 300 kg malet kaffe. LIGRE

LIGRE Customer Center hjälper dig gärna.

8 TEKNISKA SPECIFICKATION

Typ	Kaffekvarn siji
Spänning	220-240 V ~ 50 Hz
Effektförbrukning	320 W
Ljudnivå	< 70 dB(A)
Varv per minut	1 350 varv per minut
Produktionsprestanda	1-3 g/s
Volym bönbehållare	250 g
Tomvikt	6,7 kg
Bredd x höjd x djup	140 x 345 x 224 mm
Omgivningstemperatur för korrekt drift	+10 °C till +35 °C

Certifiering



9 DET FELAVHJÄLPNING

Här hittar du en översikt över möjliga fel, deras orsaker och hur du avhjälp dem.

Fel	Orsak	Felavhjälpning
Varför visar pekskärmen på min kvarn meddelandet "!!!"?	Kvarnen har registrerat ett fel under vägningen.	Ta ut portafiltret ur kvarnen, vänta några sekunder och påbörja en ny malning.
	Den nuvarande malningsgraden är för fint inställd.	Ta ut portafiltret ur kvarnen och ställ in en grövre malningsgrad. Mer om detta i 5.3, "Inställning av malningsgrad".
	Malningsgraden har ställts in på finare med stillastående malverk.	Ta ut portafiltret ur kvarnen och ställ in en grövre malningsgrad. Mer om detta i 5.3, "Inställning av malningsgrad".
Varför startar inte vägningen?	Portafiltret sattes in i den avstängda kvarnen.	Kontrollera att kvarnen är ansluten till elnätet och att den är påslagen. Ta ut portafiltret ur kvarnen, vänta några sekunder och påbörja en ny malning.
	Kvarnen är inte längre korrekt kalibrerad.	Kalibrera om kvarnen. Mer om detta i 6.4, "Kalibrera vågen".
Varför maler inte kvarnen och indikerar att bönbehållaren är tom, trots att det finns tillräckligt med bönor i den?	Malningsgraden är för fint inställd och kvarnen är blockerad.	Öka malningsgraden med hjälp av reglaget. Du kan behöva vrida ett helt varv eller mer för att rensa blockeringen. Ställ sedan in önskad malningsgrad igen.
	Pulverutloppet och/eller kvarnsnivåerna är blockerade.	Rengör kvarnen med en dammsugare, med borsten för portafiltret och vid behov med en skiftnyckel i storlek 11. Mer om detta i 7.2, "Rengöring av malverket".

Fel	Orsak	Felavhjälpning
Varför avbryter min kvarn malningen och visar meddelandet "!!!"?	Du har råkat röra vid portafiltret.	Ta bort portafiltret från kvarnen, kasta kaffepulvret och påbörja en ny malning.
	Kvarnen eller portafiltret vickar eller vibrerar under drift.	Se till att kvarnen är korrekt uppställd och att kvarnens gummifötter är rena. Mer om detta i 4.1, "Ställa upp och ansluta".
Varför stämmer inte kaffepulvrets malningsgrad överens med inställningen på kvarnen?	Reglaget för inställning av malningsgrad har vridits för långt.	Ställ in en finare malningsgrad tills kvarnaskivorn hörbart rör vid varandra medan malverket är igång. Kvarnen är nu inställd på noll. Ställ sedan in önskad malningsgrad. Mer om detta i 5.3, "Inställning av malningsgrad".
Varför matas inte kaffepulvret ut efter malningen?	Kvarnen är fortfarande fuktig efter rengöringen.	Låt kvarnen och malverket torka helt och hållet.
	Kaffebönorna är för fuktiga eller för oljiga.	Rengör kvarnen och malverket och låt allt torka ordentligt. Mer om detta i 7.1 "Rengöring av kaffekvarn" och 7.2 "Rengöring av malverket" Använd andra kaffeböner.
Varför låter min kvarn högre än vanligt under malningsprocessen?	Locket på bönbehållaren är inte rätt påsatt.	Sätt locket på rätt sätt på bönbehållaren.
	Bönbehållaren är tom.	Fyll bönbehållaren med färsk kaffeböner.

Fel	Orsak	Felavhjälpning
Varför faller det ut så mycket kaffepulver under malningen?	Kaffepulvret är statiskt laddat.	Använd den bifogade funnelsen. <hr/> Justera hållaren för filterhållare. <hr/> Mer om detta i 6.1, "Rikta in portafiltret". <hr/> Fukta en sked med vatten utan att fylla den. Rör sedan om bland bönorna i bönbehållaren en gång med den fuktiga skeden. Detta minskar den statiska uppladdningen.

HÄNVISNING



Om du inte har kunnat åtgärda felet eller om felet uppträder ofta hjälper vi dig gärna.

Mer om detta i 12, "LIGRE kundservice".

10 MILJÖSKYDD OCH ENERGI

SPARA ENERGI

Om du inte använder kaffekvarn under en längre tid kan du stänga av den med strömbrytaren på baksidan. På så sätt sparar du energi och skonar miljön.

SPARA FÖRPACKNINGEN

Vi ber dig spara originalförpackningen om du skulle behöva skicka tillbaka maskinen i service- eller underhållssyfte.

Om detta inte är möjligt, vänligen kassera förpackningsmaterialet i enlighet med lokala bestämmelser för avfallshantering och lämna förpackningen till återvinningen. Den praktiska väskan i vilken LIGRE siji levererades kan du gärna använda för andra ändamål. Genom att göra det bidrar du till att skydda miljön och främja hållbarhet.

KASSERA ENHETEN

Om du en dag skulle behöva kassera kaffekvarn, vänligen gör detta på ett miljövänligt sätt så att värdefulla råvaror kan återanvändas. Din kommun har information om hur du ska hantera olika sorters avfall.

11 LAGSTADGAD GARANTI

Den lagstadgade garantin för LIGRE siji gäller i 36 månader från mottagandet av varan. LIGRE tar inget ansvar för följderna av felaktig eller icke ändamålsenlig användning.

Skador eller fel som uppstår till följd av avlagringar eller föroreningar omfattas i princip inte av tillverkarens garanti eller den lagstadgade garantin.

12 LIGRE KUNDSERVICE

Det är viktigt för oss att du är nöjd. Har du fortfarande frågor om din LIGRE siji? Behöver du mer information eller stöd för att få en perfekt kaffeupplevelse?

Du kan kontakta oss på olika sätt:

- Skicka ett meddelande till oss via kontaktformuläret på ligre.com
- Mejla oss på: wecare@ligre.com
- Ring oss på: +43 5373 62190601
- Vi kan också svara dig via WhatsApp om du vill

LIGRE Customer Center hjälper dig gärna och ger dig råd.

HÄNVISNING



På vår webbplats hittar du ligre.com/service massor av användbar information och instruktionsvideor om hur man använder och sköter om LIGRE siji plus vanliga frågor, bruksanvisningar och andra dokument.

Version 1.1 (2025)

Med reservation för tekniska ändringar och fel.

Tillverkare:

LIGRE GmbH & Co KG · Innstraße 2 · A-6342 Niederndorf · Österreich