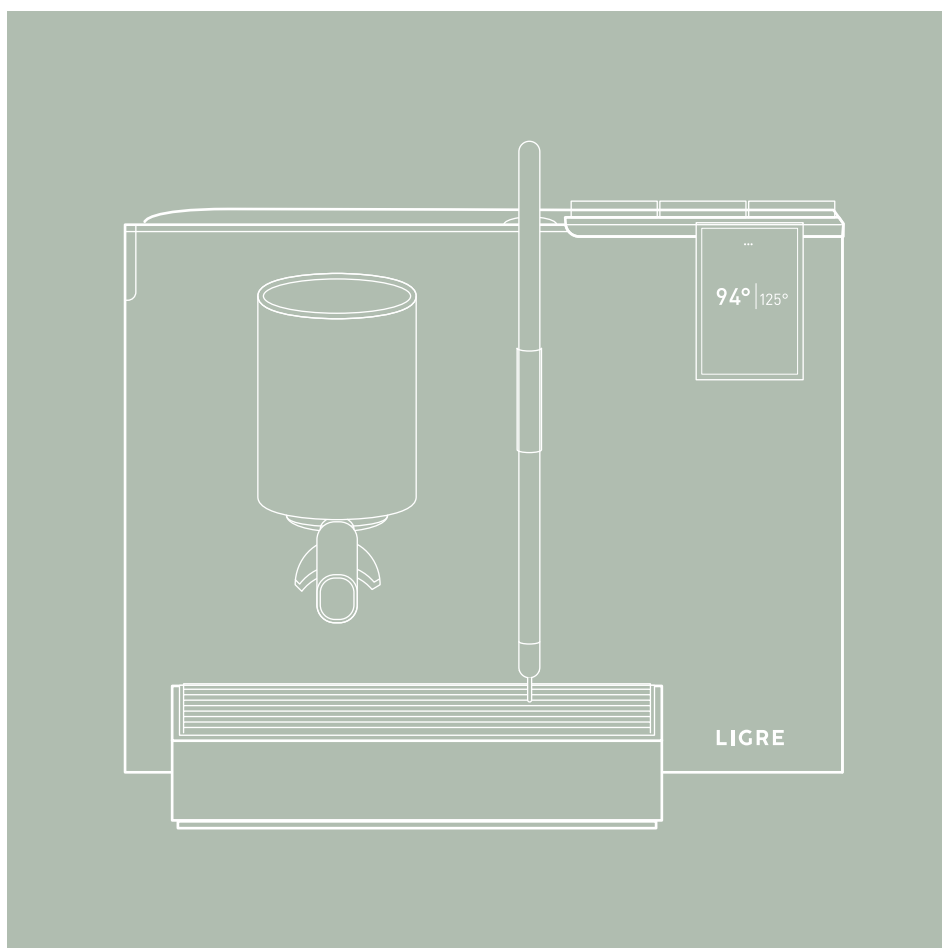


LIGRE

ISTRUZIONI MACCHINA A PORTAFILTRO YOUN

Traduzione delle istruzioni per l'uso originali



INDICE DEI CONTENUTI

1	Per la sicurezza	4
2	Contenuto della fornitura	7
3	LIGRE youn	8
3.1	Elementi di comando	9
3.2	Accessori	10
4	Configurazione e collegamento	11
4.1	Configurazione e collegamento	11
4.2	Preparare al funzionamento	12
5	Uso	16
5.1	LIGRE guide	16
5.2	Preparare l'espresso	16
5.3	Modifica dell'aroma e del gusto	19
5.4	Preparazione della schiuma di latte	23
5.5	Erogazione di acqua calda	25
5.6	Risciacquo con LIGRE shpla del gruppo erogatore	25
5.7	Svuotare la vaschetta raccogliocce	27
6	Le configurazioni	28
6.1	Parametri di infusione	28
6.2	LIGRE sensory profiles	29
6.3	Temperatura caldaia	29
6.4	Temporizzatore	30
6.5	LIGRE eco mode	31
6.6	Quantità d'acqua per acqua calda ed espresso	32
6.7	Impostazioni generali e informazioni	33
7	La pulizia e manutenzione	34
7.1	Pulizia della lancia del vapore	34
7.2	Pulizia della macchina a portafiltro e della vaschetta raccogliocce	35
7.3	Pulizia del gruppo d'infusione e del portafiltro	36

7.4	Decalcificazione della macchina a portafiltro	40
7.5	Sostituzione dell'acqua della caldaia	41
7.6	Eliminazione dell'acqua per il trasporto	41
7.7	Manutenzione	42
8	Dati tecnici	43
9	La risoluzione dei problemi	44
10	Tutela dell'ambiente ed energia	46
11	La garanzia legale	47
12	Il LIGRE Servizio Clienti	48

AVVISO



Sul nostro sito web troverà ligre.com/service molte informazioni utili e video sul funzionamento e la manutenzione di LIGRE youn oltre a FAQ, altri manuali e documenti.

1 PER LA SICUREZZA

INFORMAZIONI GENERALI

- Leggere le istruzioni per l'uso
- Conservare le istruzioni per l'uso
- Controllare che il dispositivo non presenti danni da trasporto; in tal caso, non collegarlo

USO PREVISTO

La LIGRE youn macchina a portafiltro serve a preparare l'espresso, riscaldare il latte e l'acqua e a montare il latte sia per uso domestico privato che per attività commerciali come uffici, studi o simili, ma non per la produzione continua di serie di alimenti.

Qualsiasi altro uso è considerato non conforme e quindi pericoloso. LIGRE non si assume alcuna responsabilità per le conseguenze di un uso non conforme.

LIMITAZIONE DEL GRUPPO DI UTILIZZATORI

Questo apparecchio può essere utilizzato da bambini a partire dagli 8 anni di età e da persone con ridotte capacità fisiche, sensoriali o mentali o con mancanza di esperienza e conoscenza, a condizione che vengano supervisionati durante l'uso o abbiano ricevuto istruzioni sull'uso sicuro dell'apparecchio in modo e che abbiano compreso i pericoli che ne derivano.

Ai bambini non è consentito giocare con l'apparecchio.

La pulizia e la manutenzione dell'apparecchio non devono essere eseguite da bambini, a meno che non abbiano più di 8 anni di età e vengano sorvegliati da un adulto.

Tenere l'apparecchio e il cavo fuori dalla portata dei bambini di età inferiore agli 8 anni.

AVVERTENZE DI SICUREZZA



PERICOLO

Pericolo di soffocamento

I bambini potrebbero avvolgersi intorno alla testa i materiali di imballaggio, rimanervi intrappolati e soffocati.

- Tenere il materiale di imballaggio fuori dalla portata dei bambini. I bambini potrebbero ingerire o inalare piccole parti e soffocare.
 - Tenere le piccole parti fuori dalla portata dei bambini.
-



PERICOLO

Rischio di scosse elettriche

Sussiste il rischio di scosse elettriche a causa di installazione non corretta.

- Usare l'apparecchio solo in conformità alle indicazioni riportate sulla targhetta del modello e nei dati tecnici.
- Collegare l'apparecchio solo a una presa correttamente installata e collegata a terra.

Eventuali danni alla macchina a portafiltro comportano il rischio di scosse elettriche.

- Mettere in funzione l'apparecchio solo con un cavo e una spina di rete non danneggiati.
- Non tirare mai il cavo per scollegare l'apparecchio dalla rete elettrica.
- Usare l'apparecchio solo se è in perfette condizioni.

Il contatto con l'acqua o il vapore acqueo comporta il rischio di scosse elettriche.

- Non immergere l'apparecchio in acqua e non tenerlo sotto l'acqua corrente.
 - Tenere il cavo e la spina di rete lontano da acqua e vapore acqueo.
 - Usare l'apparecchio solo in ambienti chiusi.
 - Scollegare l'apparecchio prima di pulirlo.
-

**PERICOLO**

Rischio di scosse elettriche

Sussiste il rischio di scosse elettriche a causa di riparazioni improprie.

- Non aprire mai l'apparecchio.
 - Le riparazioni possono essere effettuate solo da personale tecnico specializzato.
 - Se il cavo di rete del apparecchio è danneggiato, deve essere sostituito dal produttore, dal servizio di assistenza clienti o da un tecnico altrettanto qualificato, al fine di evitare pericoli.
 - Utilizzare solo ricambi originali.
-

**AVVERTIMENTO**

Pericolo di incendio

La macchina a portafiltro diventa calda.

- Ventilare l'apparecchio a sufficienza.
- Non mettere mai in funzione l'apparecchio in un armadio.

I cavi di collegamento alla rete elettrica prolungati o adattatori non consentiti possono causare incendi.

- Non utilizzare cavi di prolunga o spine multiple.
 - Utilizzare esclusivamente adattatori e cavi di collegamento alla rete elettrica approvati dal produttore.
 - Se necessario, rivolgersi a un elettricista qualificato per adattare l'impianto domestico.
-

**AVVERTIMENTO**

Rischio di ustioni

Alcune parti della macchina a portafiltro diventano calde durante il funzionamento.

- Non toccare mai l'apparecchio sulle parti calde.
 - Spegnere l'apparecchio e lasciarlo raffreddare prima di toccare le parti calde.
-

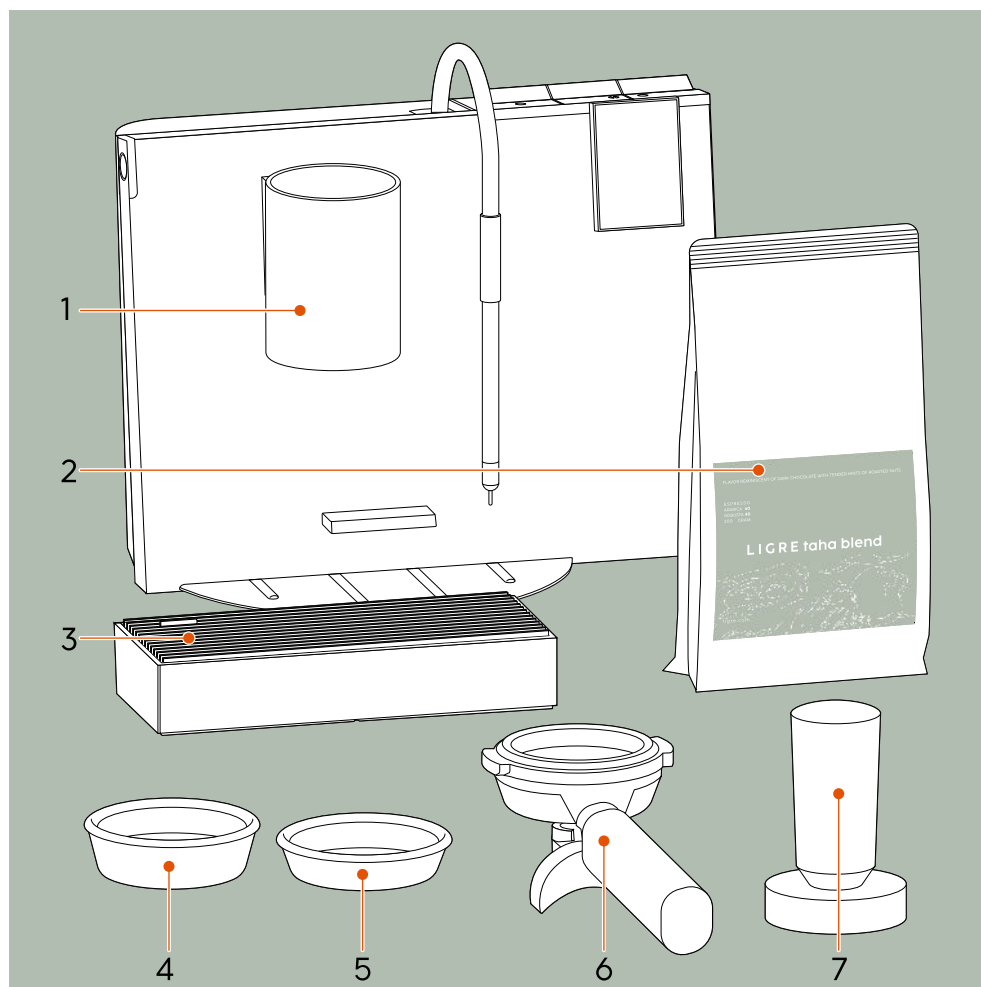
**AVVERTIMENTO**

Rischio di scottature

Le bevande appena preparate sono molto calde.

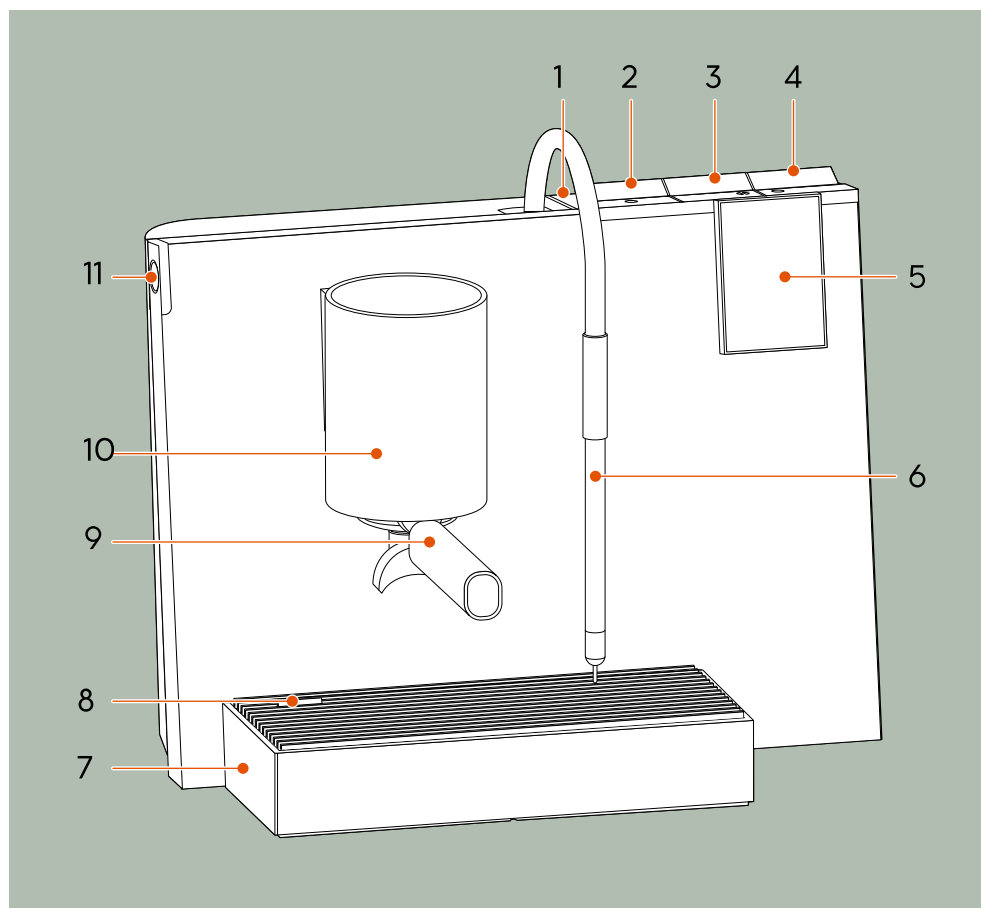
- Lasciar raffreddare le bevande prima di consumarle.
 - Evitare il contatto della pelle con liquidi e vapori caldi.
-

2 CONTENUTO DELLA FORNITURA



- 1 Macchina a portafiltro LIGRE youn
 - 2 Chicchi di caffè LIGRE taha blend 200 g
 - 3 Vaschetta raccogli gocce
 - 4 Filtro singolo
 - 5 Filtro cieco
 - 6 Portafiltro doppio con filtro doppio
 - 7 Pressino
- LIGRE youn quickstart guide e guida rapida
adattatore opzionale per spina di rete (per CH, DK, UK)

3 LIGRE YOUN



- | | |
|--------------------------------------|----------------------------|
| 1 Coperchio del serbatoio dell'acqua | 7 Vaschetta raccogli gocce |
| 2 Pulsante dell'acqua calda | 8 Griglia raccogli gocce |
| 3 Pulsante del espresso | 9 Supporto del filtro |
| 4 Pulsante del vapore | 10 Unità di bollitura |
| 5 Touchscreen | 11 Pulsante di standby |
| 6 Lancia del vapore | |

3.1 ELEMENTI DI COMANDO

Affinché possa concentrarti interamente sulla preparazione dell'espresso, abbiamo progettato i comandi della tua macchina a portafiltro intenzionalmente in modo semplice.

PULSANTE DI STANDBY

È possibile utilizzare il pulsante di standby per accendere la tua macchina a portafiltro o passare alla modalità di standby. In questo modo è possibile risparmiare energia e garantire comunque che la tua macchina a portafiltro si riscaldi rapidamente.

SCHERMO TATTILE

La maggior parte delle operazioni viene eseguita dallo schermo tattile della LIGRE youn. L'interfaccia utente intuitiva aiuta a orientarsi rapidamente.

La schermata iniziale mostra la temperatura del gruppo erogatore sul lato sinistro e quella della caldaia sul lato destro. Toccando il display sul lato sinistro, si accede al menu «Impostazioni caffè». Toccando il display sul lato destro, si accede al menu «Temperatura caldaia». È possibile tornare alla schermata iniziale toccando i tre punti in alto al lato dello schermo tattile.



Per ulteriori funzioni e impostazioni generali della tua LIGRE youn, toccare i tre punti in alto al lato dello schermo tattile.

BUTTERFLIES ACQUA CALDA, ESPRESSO E VAPORE

Con i pulsanti sulla parte superiore, il LIGRE butterflies, è possibile prelevare facilmente acqua calda, preparare espresso o schiuma di latte. Le butterflies hanno ciascuna due funzioni:

- Premere
Se si preme un butterfly, si attiva il LIGRE easy mode, con cui è possibile ottenere facilmente acqua calda, espresso o vapore.
- Tirare
Se si tira il butterfly verso di sé, si avvia il LIGRE nerd mode. Nel nerd mode è possibile controllare il tempo di estrazione in base alle proprie esigenze. Il pulsante rimane in questa posizione fino a quando non lo si riporta di nuovo indietro e nerd mode si arresta.

3.2 ACCESSORI

I seguenti detergenti e accessori per sono disponibili nel nostro LIGRE Negozio online per poter godere appieno dell'esperienza del caffè.

LIGRE Detergente per il sistema del latte	Per tenere la LIGRE foamer igienicamente pulita, utilizzare regolarmente il LIGRE detergente per il sistema del latte. Se i residui di latte rimangono sulla lancia del vapore, si possono formare residui nocivi e la successiva pulizia diventa molto più difficile.
LIGRE Compresse detergenti	I residui di caffè nel gruppo erogatore provocano un'alterazione del sapore del caffè preparato già dopo poco tempo. Si consiglia caldamente di effettuare una pulizia settimanale del gruppo erogatore per garantire che il caffè abbia sempre un buon sapore.
LIGRE Compresse di decalcificazione	Poiché il calcare presente nell'acqua può compromettere il funzionamento della tua youn causando difetti irreparabili, si consiglia di effettuare regolarmente la decalcificazione della LIGRE youn.
LIGRE Accessori	I nostri designer hanno pensato a tutto e hanno creato accessori aggiuntivi. Dai un'occhiata agli LIGRE accessori nel nostro negozio online. Abbiamo portafiltri doppi e singoli, nonché pressini, livellatori e pennelli da barista in varie versioni di legno o tappetini per pressini in vera pelle, caraffe per latte, varie specialità di caffè e molto altro ancora.

4 CONFIGURAZIONE E COLLEGAMENTO

4.1 CONFIGURAZIONE E COLLEGAMENTO



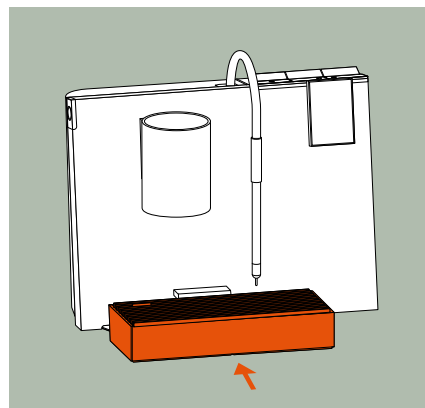
PERICOLO

Rischio di scosse elettriche

Il contatto con l'acqua o il vapore acqueo comporta il rischio di scosse elettriche.

- Non collocare l'apparecchio su una superficie che potrebbe essere raggiunta da un getto d'acqua.
-

1. Leggi le istruzioni di sicurezza in 1 "Per la sicurezza".
2. Posiziona la tua macchina a portafiltro su una superficie di lavoro piana, pulita, orizzontale e stabile.
3. Per regolare la lunghezza del cavo, spingere il cavo in eccesso sul retro all'interno dell'involucro della macchina a portafiltro e fissarlo con cura nell'apposito incavo, in modo che il cavo non passi sotto la macchina a portafiltro e vi rimanga incastrato.
4. Assicurarsi che la macchina a portafiltro sia stabile e non traballi.
5. Inserire la spina di rete nella presa.
6. Posizionare la vaschetta raccogli gocce sotto il gruppo erogatore.



4.2 PREPARARE AL FUNZIONAMENTO

Prima di preparare il primo caffè espresso, è necessario configurare la LIGRE youn.

1. Accendere la macchina utilizzando il pulsante di standby nell'angolo in alto a sinistra.
2. Alla prima accensione, seguire le istruzioni sullo schermo tattile. La tua LIGRE youn guida l'utilizzatore nell'esecuzione di alcune importanti impostazioni di base.

AVVISO



Acqua non adatta danneggia la macchina a portafiltro o ne compromette il funzionamento.

- Versare solo acqua a una temperatura massima di 35 °C nel serbatoio dell'acqua.
- Non riempire mai con acqua gassata.
- Non utilizzare acqua distillata o acqua di osmosi pura. La mancanza di minerali nell'acqua può far sì che il sistema di sensori della macchina a portafiltro non riconosca l'acqua presente nella caldaia, comportando malfunzionamenti. Per ottenere un gusto ottimale e un funzionamento perfetto, utilizzare acqua potabile ricca di minerali.

IMPOSTAZIONE DELLA DUREZZA DELL'ACQUA

La prima volta che accendi la tua LIGRE youn verrai guidato dal macchina a portafiltro display attraverso alcune impostazioni di base.

Una di queste è l'impostazione della durezza dell'acqua. La corretta durezza dell'acqua è importante per garantire che la tua macchina a portafiltro ti avvisi al momento opportuno che è necessario effettuare una decalcificazione.

1. Riempire un piccolo contenitore con acqua potabile.
2. Utilizzare la striscia reattiva fornita in dotazione per misurare la durezza dell'acqua.
3. Seguire le istruzioni sullo schermo tattile.

AVVISO



Utilizzo di un filtro per l'acqua o un sistema di decalcificazione centralizzato

Se si utilizza un filtro per l'acqua commerciale o se in casa è installato un sistema di decalcificazione centralizzato, impostare il livello di durezza su «decalcificato». Ciò tiene conto della particolare composizione dell'acqua proveniente dallo scambiatore di ioni.

Se non è stato impostato il grado di durezza dell'acqua sulla macchina a portafiltro sin dall'inizio, è possibile impostarlo dal menu anche in un secondo momento.

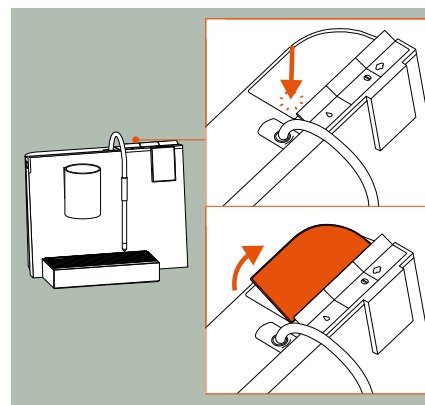
1. Aprire il menu «Impostazioni» dai tre punti nella parte superiore dello schermo tattile.
2. Selezionare la voce di menu "Impostazioni generali".
3. Toccare «Durezza dell'acqua» e impostare il livello di durezza dell'acqua e confermare con «OK».
 - ▶ La tua LIGRE youn è ora impostata sulla durezza dell'acqua locale.

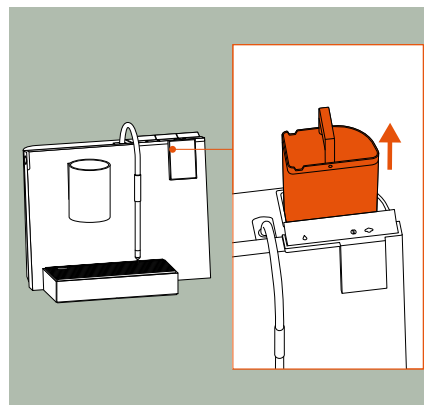
RISCIACQUO MACCHINA A PORTAFILTRO

La tua nuova macchina a portafiltro è stata accuratamente testata da noi per verificarne la funzionalità e la qualità durante la produzione. Prima del primo utilizzo è necessario risciacquare due volte l'apparecchio per rimuovere eventuali residui. Questo assicura che il sistema sia preparato in modo ottimale e che il primo espresso possa essere preparato con acqua pura.

Riempire la macchina di acqua:

1. Per aprire il serbatoio dell'acqua, toccare il bordo anteriore del coperchio e rimuoverlo.
2. Pulire il coperchio con un panno umido.
3. Rimuovere il serbatoio dell'acqua dalla macchina a portafiltro, sciacquarlo, riempirlo di acqua pulita e reinserirlo.





Sciacquare la macchina:

1. Non appena dopo 4 minuti la temperatura di esercizio è stata raggiunta, tirare il pulsante vapore (a destra butterfly) in avanti verso di sé e per 1 minuto rilasciare il vapore in un recipiente pieno d'acqua.



AVVERTIMENTO

Rischio di scottature

L'utilizzo di contenitori troppo piccoli può causare la fuoriuscita di vapore acqueo caldo.

- Scegliere le dimensioni del contenitore in modo che la fuoriuscita di vapore acqueo non provochi scottature.
 - Posizionare la lancia del vapore in modo da non ustionarsi con il vapore che fuoriesce.
-

2. Dopo 1 minuto inclinare la butterfly nuovamente indietro.
 - ▶ La procedura di vaporizzazione è terminata.
3. Per avviare il programma «Sostituire acqua caldaia» toccare i tre punti in alto al margine dello schermo tattile. Selezionare «Manutenzione», poi selezionare «Sostituire acqua caldaia» e seguire le istruzioni sullo schermo tattile fino alla fine del programma.
4. Posizionare un contenitore (min. 0,5 l), ad es. la LIGRE brocca del latte grande, sotto il gruppo erogatore.
5. Prepara l'espresso tirando il tasto centrale butterfly in avanti verso di te fino a quando la LIGRE youn si arresta automaticamente. Quindi riportare espresso butterfly nuovamente indietro.
6. Svuotare il contenitore e posizionarlo nuovamente sotto il gruppo erogatore.
7. Prelevare l'acqua calda tirando il pulsante sinistro butterfly in avanti verso di te fino a quando la LIGRE youn si arresta automaticamente. Quindi riportare Acqua calda butterfly nuovamente indietro.
8. Svuotare nuovamente il contenitore e posizionarlo un'ultima volta sotto il gruppo erogatore.
9. Preparare un altro espresso finché il serbatoio si svuota.
10. Riempire nuovamente il serbatoio dell'acqua con acqua pulita e inserirlo nella LIGRE youn.
11. Ripetere 1 volta l'intero processo di risciacquo.
 - ▶ La macchina a portafiltro è ora pronta per preparare il primo espresso.

5 USO

La tua LIGRE youn è stata preimpostata in modo da poter iniziare subito a preparare un ottimo espresso in pochi semplici passaggi. Per il tuo primo espresso, tutto ciò che occorre è un po' di caffè macinato, preferibilmente macinata al momento LIGRE taha blend.

5.1 LIGRE GUIDE

Il LIGRE guide è il tuo assistente personale nell'uso del tuo LIGRE youn. Può esserti di grande aiuto, soprattutto all'inizio. Ti guida passo dopo passo nella preparazione delle bevande a base di caffè, analizza l'estrazione e aiuta a ottenere il miglior risultato possibile.

Puoi utilizzare il LIGRE guide in qualsiasi momento dalla schermata iniziale.

1. Toccare il display della temperatura del gruppo erogatore sul lato sinistro della schermata iniziale.
 - ▶ Il menu «Impostazioni caffè» si apre.
2. Selezionare «Avviare LIGRE guide».
 - ▶ Verrai guidato/a nell'uso.

Assicurarsi che LIGRE guide sia adattato ai chicchi del LIGRE taha blend. Se si utilizzano altri chicchi, l'analisi potrebbe essere imprecisa e di conseguenza la raccomandazione potrebbe non essere del tutto accurata, poiché ogni tipo di chicco, miscela e tostatura è diversa.

5.2 PREPARARE L'ESPRESSO

IN LIGRE EASY MODE PREPARARE L'ESPRESSO

Con LIGRE easy mode è particolarmente facile preparare un ottimo espresso in modo rapido e semplice. Abbiamo impostato con cura i parametri più importanti per garantire un'estrazione del caffè ottimale e costante: La temperatura, la pausa di infusione, la pressione e il procedimento durante l'estrazione, nonché la quantità di acqua.

1. Scegli il profilo di estrazione preferito tra LIGRE sensory profiles, perché influisce notevolmente sull'aroma e sul gusto dell'espresso.
2. Toccare il display della temperatura del gruppo erogatore sul lato sinistro dello schermo tattile.
 - ▶ Il menu «Impostazioni caffè» si apre.
3. Selezionare «LIGRE sensory profile».

Qui è possibile scegliere tra LIGRE sensory profiles «brilliant bold», «vibrant vigor» e «mellow morning». La descrizione dei rispettivi aromi e sapori è riportata su 6.2 "LIGRE sensory profiles".

4. Toccare il profilo preferito per selezionarlo.
 - ▶ L'ultimo selezionato LIGRE sensory profile sarà salvato fino a quando non ne scegli uno nuovo.
5. Posizionare una tazza sotto il gruppo erogatore.
6. Premere il pulsante acqua calda (a sinistra butterfly) per preriscaldare la tazza con acqua calda. Per annullare l'erogazione dell'acqua calda, premere il pulsante dell'acqua calda butterfly nuovamente.
 - ▶ Se non si preme nuovamente il pulsante, l'erogazione di acqua calda si interrompe automaticamente.
7. Riempire il portafiltro con il caffè macinato.
8. Compattare il caffè macinato con un pressino, premendo il caffè macinato verticalmente verso il basso nel filtro del portafiltro. Applicare una pressione controllata e uniforme, senza ruotare.
9. Fissare il portafiltro nel gruppo erogatore e ruotarlo verso destra fino a quando non è saldamente inserito nel gruppo erogatore.
10. Posizionare la tazza svuotata e preriscaldata sotto il gruppo erogatore.
11. Premere il pulsante espresso (al centro butterfly) e scegliere tra un espresso singolo o doppio sullo schermo tattile.
 - ▶ La tua LIGRE youn inizia il processo di preparazione.
 - ▶ Il processo di estrazione viene interrotto automaticamente al termine dell'estrazione.
12. Se si desidera interrompere anticipatamente il processo di erogazione, premere brevemente il pulsante espresso butterfly nuovamente.
13. Non appena l'estrazione è completa, è possibile rimuovere la tazza.
14. Per rimuovere il portafiltro dal gruppo erogatore, ruotare il portafiltro verso sinistra finché non si stacca.
15. Rimuovere il puck di caffè dal portafiltro battendolo leggermente contro una scatola apposita, ad esempio LIGRE Knockbox. Per rimuovere tutti i residui di caffè e gli oli, sciacquare brevemente il portafiltro sotto l'acqua calda subito dopo. In questo modo si evita che i residui si accumulino e compromettano il sapore. Con l'aiuto di un pennello da barista o di un panno morbido da barista, è possibile rimuovere i residui fini anche dai fori del filtro.

16. Dopo l'erogazione dell'espresso, si consiglia di risciacquare brevemente il gruppo erogatore (anche detto "flush") per rimuovere i residui di caffè e gli oli. In easy mode premere il pulsante espresso (al centro butterfly).

Per saperne di più, consultare 5.6, "Risciacquo con LIGRE shpla del gruppo erogatore".

Se necessario, è possibile modificare la quantità d'acqua preimpostata. Per saperne di più, consultare 6.6, "Quantità d'acqua per acqua calda ed espresso".

Se si desidera preparare un cappuccino o un'altra bevanda a base di caffè con schiuma di latte, è possibile preparare la schiuma di latte parallelamente all'espresso. Per saperne di più, consultare 5.4, "Preparazione della schiuma di latte".

IN LIGRE NERD MODE PREPARARE L'ESPRESSO

In LIGRE nerd mode chi ama sperimentare, può impostare autonomamente i parametri di erogazione più importanti per ogni espresso e controllare manualmente il tempo di estrazione. Le varie opzioni di impostazione e la visualizzazione dei dati di infusione sullo schermo tattile consentono di ottenere l'aroma e il sapore desiderati.

1. Effettuare le impostazioni desiderate per l'espresso sullo schermo tattile.
2. Toccare il display della temperatura del gruppo erogatore sul lato sinistro dello schermo tattile.
 - ▶ Il menu «Impostazioni caffè» si apre.

Qui è possibile impostare la temperatura, la pressione e la durata della pausa di infusione in base alle proprie preferenze.
3. Toccare il parametro che si desidera impostare.
4. Scorrere verso l'alto o verso il basso sullo schermo tattile e confermare l'impostazione con «OK».
 - ▶ Le impostazioni di erogazione rimangono memorizzate fino a quando non vengono modificate.
 - ▶ Il valore raccomandato da LIGRE è contrassegnato da un punto.
5. Posizionare una tazza sotto il gruppo erogatore.
6. Tirare il pulsante acqua calda (a sinistra butterfly) verso di sé, per preriscaldare la tazza con acqua calda. Per interrompere l'erogazione di acqua calda, riportare l'acqua calda butterfly nuovamente indietro.
7. Riempire il portafiltro con il caffè macinato.
8. Compattare il caffè macinato con un pressino, premendo il caffè macinato verticalmente verso il basso nel filtro del portafiltro. Applicare una pressione controllata e uniforme, senza ruotare.

9. Fissare il portafiltro nel gruppo erogatore e ruotarlo verso destra fino a quando non è saldamente inserito nel gruppo erogatore.
10. Posizionare la tazza svuotata e preriscaldata sotto il gruppo erogatore.
11. Tirare il pulsante espresso (al centro butterfly) verso di sé.
 - ▶ La tua LIGRE youn inizia il processo di preparazione.
12. Il tempo di estrazione lo stabilisci in modo che tu. È possibile terminare l'estrazione spingendo nuovamente il pulsante espresso indietro.
13. Rimuovere la tazza dalla macchina a portafiltro.
14. Per rimuovere il portafiltro dal gruppo erogatore, ruotare il portafiltro verso sinistra finché non si stacca.
15. Rimuovere il puck di caffè dal portafiltro battendolo leggermente contro una scatola apposita, ad esempio LIGRE Knockbox. Per rimuovere tutti i residui di caffè e gli oli, sciacquare brevemente il portafiltro sotto l'acqua calda subito dopo. In questo modo si evita che i residui si accumulino e compromettano il sapore. Con l'aiuto di un pennello da barista o di un panno morbido da barista, è possibile rimuovere i residui fini anche dai fori del filtro.
16. Dopo l'erogazione dell'espresso, si consiglia di risciacquare brevemente il gruppo erogatore (anche detto "flush") per rimuovere i residui di caffè e gli oli. In modo a tal fine, tirare il pulsante espresso (al centro butterfly) verso di sé e riportarlo indietro per completare il processo.

Per saperne di più, consultare 5.6, "Risciacquo con LIGRE shpla del gruppo erogatore".

Se si desidera preparare un cappuccino o un'altra bevanda a base di caffè con schiuma di latte, è possibile preparare la schiuma di latte parallelamente all'espresso. Per saperne di più, consultare 5.4, "Preparazione della schiuma di latte".

5.3 MODIFICA DELL'AROMA E DEL GUSTO

Un espresso perfetto è il risultato di una combinazione armoniosa di vari fattori: dalla qualità, freschezza e tostatura dei chicchi al giusto grado di macinazione, alla pressatura professionale e ai parametri di erogazione impostati con precisione, come temperatura, pressione e pausa di infusione, fino alla buona qualità dell'acqua. Ciò consente di ottenere un risultato equilibrato di amarezza, acidità e dolcezza.

L'intero processo di preparazione, dalla preinfusione (nota anche come pre-infusion) alla pausa di infusione fino all'estrazione, dovrebbe durare da circa dai 25 ai 35 secondi. Qui è possibile scoprire cosa è importante in dettaglio affinché l'aroma e il sapore si esprimano in modo ottimale e come influire su questo aspetto.

GRADO DI MACINAZIONE

Il grado di macinazione influisce notevolmente sulla qualità dell'espresso, in quanto determina la quantità di aromi e sapori rilasciati del caffè macinato. Un grado di macinazione più fine rallenta il flusso dell'acqua, che incontra una maggiore resistenza. Questo aumenta il tempo di estrazione, che a sua volta comporta sapori più intensi e un gusto più forte. Tuttavia, se il grado di macinazione è troppo fine, l'espresso può avere un sapore «sovraestratto» e risultare amaro o troppo forte. Un grado di macinazione più grossolano permette all'acqua di scorrere più rapidamente attraverso il caffè macinato e riduce il tempo di estrazione. In genere si ottiene un sapore più delicato e leggero. Se il grado di macinazione è troppo grossolano, l'espresso può risultare «sottoestratto» e avere un gusto piuttosto aspro o piatto, poiché vengono rilasciati meno aromi.

Un buon macinacaffè è quindi molto importante per la tua macchina a portafiltro. Si consiglia di utilizzare quello più adatto al LIGRE youn, il macinacaffè LIGRE siji. Grazie alla grind by weight tecnologia di macinatura, consente di ottenere la quantità precisa di caffè macinato di cui si ha bisogno, mentre l'impostazione micrometrica finemente regolabile permette di trovare rapidamente il giusto grado di macinazione.

TEMPERATURA

Gli aromi acidi e amari presenti nel caffè si dissolvono in modo diverso a seconda della temperatura, cosa che influisce sul gusto. Gli aromi acidi sono più facilmente solubili e vengono estratti a temperature più basse. Una temperatura più elevata estrae una maggiore quantità di sostanze aromatiche e gustative, che portano allo sviluppo di aromi più intensi e spesso più complessi. Tuttavia, se la temperatura è troppo elevata, il caffè può avere un sapore amaro.

Con la tua LIGRE youn puoi selezionare una temperatura compresa tra 86 e 99 °C; una temperatura di 94 °C è preimpostata in quanto consigliata. Si consiglia di preparare il caffè a questa temperatura e di variarla solo successivamente se necessario.

PRESSIONE

La pressione influisce sullo sprigionamento degli oli essenziali e quindi della varietà di sapori e aromi. Una pressione troppo bassa può portare all'erogazione di un espresso acquoso, di colore chiaro e sottoestratto, poiché l'aroma non può sprigionarsi completamente. Una pressione eccessiva ha esattamente l'effetto opposto. Il gusto dell'espresso è molto intenso e il colore è più scuro. Per un sapore equilibrato, un aroma bilanciato e una bella crema, una pressione di 9 bar si è dimostrata ideale.

Con la tua LIGRE youn puoi selezionare una pressione compresa tra 8 e 10 bar; una pressione di 9 bar è preimpostata in quanto consigliata.

PAUSA DI INFUSIONE

La pausa di infusione è una parte importante del processo di erogazione del caffè. Questa è composta dalla fase di preinfusione, dalla pausa di infusione e della successiva estrazione vera e propria. Durante la preinfusione, il caffè viene inumidito solo brevemente, la polvere inizia a gonfiarsi uniformemente e si sprigionano i primi aromi. Durante la pausa di infusione, l'acqua si impregna del caffè macinato, facendolo gonfiare ulteriormente e attivando ulteriori aromi. Più lunga è la pausa di infusione, più facilmente si sprigionano gli aromi e i sapori del caffè e più intensi saranno il profumo e il gusto dell'espresso.

La tua LIGRE youn ti consente di selezionare una pausa di infusione di durata compresa tra 0,5 e 6 secondi; una durata di 2 secondi è preimpostata come consigliata.

LIGRE SENSORY PROFILES

Per la LIGRE youn abbiamo creato tre profili di estrazione propri: LIGRE sensory profiles. Ciascuno dei profili di estrazione si basa su un controllo preciso delle fasi del processo di estrazione e dei parametri di infusione. Regolando con precisione tutti i fattori, è possibile evidenziare determinati sapori ed esaltare la dolcezza, l'acidità o l'amarrezza. In questo modo è possibile preparare l'espresso in base ai propri gusti.

Per saperne di più, consultare^{6.2}, "LIGRE sensory profiles".

Oltre alle impostazioni possibili già citate della tua LIGRE youn anche i seguenti parametri influenzano l'aroma e il gusto dell'espresso.

ESTRAZIONE E PORTATA D'ACQUA

Durante l'estrazione, l'acqua calda viene spinta ad alta pressione attraverso i fondi di caffè saturi, rilasciando gli aromi e i sapori caratteristici e si forma la crema dell'espresso. La durata dell'estrazione è un fattore importante. Se il tempo di estrazione è più breve, l'espresso avrà un sapore piuttosto fruttato, delicato, acido, con una crema leggera. Se il tempo di estrazione è più lungo, l'espresso ha un sapore più intenso e amaro, gli aromi di tostatura vengono messi in evidenza e la crema risulta più ricca. Il tempo di estrazione è strettamente correlato alla portata d'acqua. La portata d'acqua, cioè la quantità d'acqua al secondo che passa attraverso il puck di caffè, durante l'estrazione dovrebbe essere compresa tra 1,8 e 2,4 ml/s per un ottimo espresso.

In LIGRE nerd mode sullo schermo tattile è possibile seguire esattamente la velocità di scorrimento dell'acqua durante l'estrazione e, se necessario, apportare modifiche al grado di macinazione e ai parametri di infusione. Per saperne di più, consultare^{5.2}, "In LIGRE nerd mode preparare l'espresso".

QUANTITÀ D'ACQUA

Anche la quantità di acqua nella tazza e il rapporto con le particelle di caffè disciolte nell'acqua influiscono sull'aroma e sul gusto dell'espresso. In sintesi, meno acqua si usa, più intenso sarà il gusto dell'espresso. Il parametro corrispondente è il cosiddetto brew ratio. La brew ratio descrive il rapporto tra l'espresso pronto in tazza e la quantità di caffè macinato nel portafiltro. Nelle impostazioni predefinite della LIGRE youn impostiamo brew ratio per il nostro LIGRE taha blend a 1:2,5. In poche parole: Da 1 g di caffè macinato si ottengono 2,5 g di espresso in tazza. Questo brew ratio è stato accuratamente testato e definito con precisione dai nostri sviluppatori e dal team Barista per consentire ai principianti come pure ai baristi più esperti di preparare espresso eccellente fin dall'inizio.

Con un semplice espresso, con LIGRE youn da 11 g di caffè macinato si ottengono 27,5 g o 27,5 ml di espresso. Per un espresso doppio, da 16 g di caffè macinato si ottengono 40 g o 40 ml di espresso in tazza. Esattamente queste quantità sono preimpostate anche nel LIGRE siji macinacaffè. Insieme al LIGRE youn in questo modo accedi a easy mode un ottimo espresso in modo semplice.

I comuni brew ratios per bevande a base di caffè sono

- Ristretto da 1:1 a 1:1,5
- Espresso da 1:1,5 a 1:2,5
- Lungo da 1:2,5 a 1:4

QUANTITÀ DI CAFFÈ MACINATO

Come la quantità di acqua, la quantità di caffè macinato in brew ratio è un altro fattore che contribuisce a un espresso perfetto. A seconda dei gusti, per un semplice espresso si usano 7-11 g di caffè macinato e per un doppio espresso 14-18 g. Anche in questo caso puoi sperimentare in base alle tue preferenze. Raccomandiamo 11 g di caffè macinato per un espresso singolo e 16 g per uno doppio.

PRESSATURA E PRESSIONE

La pressione con cui si pressa il caffè macinato nel portafiltro influisce sul tempo di estrazione e sulla portata d'acqua. Se la pressatura è eccessiva, la resistenza dell'acqua aumenta, il che può prolungare il tempo di lavorazione e l'estrazione di altre sostanze indesiderate. Se non si pressa abbastanza, l'acqua non troverà sufficiente resistenza e il tempo di contatto tra acqua e polvere di caffè sarà troppo breve. L'espresso avrà quindi un sapore acquoso e insipido.

La pressione consigliata per comprimere il caffè macinato è di circa 15 kg. Assicurarsi di pressare in senso verticale verso il basso. Il pressino non deve essere ruotato, poiché ciò può provocare channeling.

5.4 PREPARAZIONE DELLA SCHIUMA DI LATTE

Con la lancia del vapore Autosteam, il LIGRE foamer, è possibile trasformare il latte e i sostituti del latte adatti in una perfetta schiuma di latte.



AVVERTIMENTO

Rischio di ustioni

La lancia del vapore si surriscalda durante il funzionamento.

- Durante il funzionamento, toccare solo la lancia del vapore sull'involucro protettivo nero.



AVVERTIMENTO

Rischio di scottature

L'utilizzo di contenitori troppo piccoli può causare la fuoriuscita di vapore acqueo caldo.

- Scegliere le dimensioni del contenitore in modo che la fuoriuscita di vapore acqueo non provochi scottature.
- Posizionare la lancia del vapore in modo da non ustionarsi con il vapore che fuoriesce.



AVVISO

Per ottenere una schiuma di latte perfetta, si consiglia di erogare brevemente il vapore prima di ogni preparazione della schiuma di latte. In questo modo si rimuove la condensa dalla lancia del vapore. A questo scopo, tirare il pulsante vapore (a destra butterfly) in avanti verso di sé per un breve periodo e poi riportarlo di nuovo indietro.

PREPARAZIONE DELLA SCHIUMA DI LATTE LIGRE EASY MODE IN MODALITÀ

1. Riempire una brocca di latte con il latte o un sostituto del latte. Assicurarsi che nel contenitore ci sia spazio a sufficienza per la schiuma di latte.
2. Posizionare la brocca di latte sulla vaschetta raccogliocce.
3. Immergere il LIGRE foamer nella brocca del latte finché la punta sottile non scompare completamente sotto la superficie del latte, senza però toccare il fondo. Il sottile anello nero dovrebbe essere visibile appena sopra la superficie del latte.
4. Premere il pulsante vapore (a destra butterfly).

5. Selezionare la consistenza della schiuma di latte e la temperatura del latte desiderate scorrendo verso l'alto e verso il basso sullo schermo tattile. È possibile scegliere tra 10 livelli di schiuma e 3 livelli di temperatura.
 - ▶ La tua LIGRE youn inizia con la schiumatura.
 - ▶ Il processo si arresta automaticamente al termine della schiumatura.
6. Per annullare la schiumatura automatica, premere brevemente il pulsante vapore butterfly nuovamente.
7. Non appena la tua LIGRE youn ha finito di schiumare, prendere il LIGRE foamer dal recipiente.
8. Subito dopo l'erogazione di vapore, pulire LIGRE foamer con un panno in microfibra umido per rimuovere eventuali residui di latte. Questo consente di evitare problemi in seguito.
9. Risciacquare LIGRE foamer per qualche secondo, azionando il vapore butterfly.

PREPARAZIONE DELLA SCHIUMA DI LATTE LIGRE NERD MODE IN MODALITÀ

1. Riempire una brocca di latte con il latte o un sostituto del latte. Assicurarsi che nel contenitore ci sia spazio a sufficienza per la schiuma di latte.
2. Posizionare la brocca di latte sulla vaschetta raccogliacqua.
3. Immergere il LIGRE foamer nella brocca del latte finché la punta sottile non scompare completamente sotto la superficie del latte, senza però toccare il fondo. Il sottile anello nero dovrebbe essere visibile appena sopra la superficie del latte.
4. Tirare il pulsante vapore (a destra butterfly) in avanti verso di sé.
 - ▶ La tua LIGRE youn inizia con la schiumatura. La temperatura attuale della schiuma di latte viene visualizzata sullo schermo tattile.
5. A questo punto è possibile regolare la qualità di schiuma di latte regolando la profondità di immersione e la posizione di LIGRE foamer nella brocca del latte.
6. Non appena la schiuma di latte ha raggiunto la qualità desiderata, riportare il vapore butterfly nuovamente indietro.
 - ▶ L'erogazione di vapore viene interrotta.
7. Prendere LIGRE foamer dal recipiente.
8. Subito dopo l'erogazione di vapore, pulire LIGRE foamer con un panno in microfibra umido per rimuovere eventuali residui di latte. Questo consente di evitare problemi in seguito.
9. Risciacquare LIGRE foamer per qualche secondo, azionando il vapore butterfly .

5.5 EROGAZIONE DI ACQUA CALDA

Si consiglia di preriscaldare la tazza con acqua calda, in modo che l'aroma e il sapore si sviluppino ancora meglio e si possa gustare il caffè ben caldo. L'acqua calda è necessaria anche per altre bevande a base di caffè, come un caffè americano, un caffè lungo o simili.

INFUSIONE IN LIGRE EASY MODE DELL'ACQUA CALDA

1. Posizionare una tazza sotto il gruppo erogatore.
2. Premere il pulsante acqua calda (a sinistra butterfly).
3. Selezionare la quantità d'acqua desiderata. È possibile scegliere tra due quantità.
 - ▶ La tua macchina a portafiltro emette la quantità di acqua calda preimpostata.
4. Per annullare l'erogazione dell'acqua calda, premere il pulsante dell'acqua calda butterfly nuovamente.
 - ▶ La tua LIGRE youn interrompe automaticamente l'erogazione di acqua calda non appena viene erogata la quantità di acqua selezionata.

Se necessario, è possibile modificare la quantità d'acqua preimpostata. Per saperne di più, consultare 6.6, "Quantità d'acqua per acqua calda ed espresso".

INFUSIONE IN LIGRE NERD MODE DELL'ACQUA CALDA

1. Posizionare una tazza sotto il gruppo erogatore.
2. Tirare il pulsante acqua calda (a sinistra butterfly) verso di sé.
 - ▶ La tua macchina a portafiltro eroga acqua calda.
3. Per interrompere l'erogazione di acqua calda, riportare il pulsante di acqua calda butterfly nuovamente indietro.

5.6 RISCIAQUO CON LIGRE SHPLA DEL GRUPPO EROGATORE

Utilizzando il pulsante espresso, è possibile sciacquare facilmente il gruppo erogatore con acqua calda. In LIGRE shpla nel gruppo erogatore scorre una quantità d'acqua significativamente maggiore rispetto alla normale estrazione dell'espresso.

Il risciacquo, noto anche come lavaggio, consente di pulire il gruppo erogatore in modo rapido ed efficiente e di rimuovere i residui di caffè dopo ogni estrazione.

LIGRE SHPLA IN EASY MODE

1. Rimuovere il portafiltro dal gruppo erogatore.
2. Premere espresso butterfly.
 - ▶ Il gruppo erogatore viene risciacquato con acqua calda. Dopo circa 15-20 secondi, a seconda dell'impostazione di LIGRE sensory profile e una breve interruzione, si avvia la modalità LIGRE shpla e il gruppo erogatore viene risciacquato.
 - ▶ Il display visualizza «LIGRE shpla».
3. Per annullare anticipatamente il processo di lavaggio, premere espresso butterfly nuovamente.
 - ▶ La tua LIGRE youn termina il processo in easy mode automaticamente.

LIGRE SHPLA IN NERD MODE

1. Rimuovere il portafiltro dal gruppo erogatore.
2. Tirare espresso butterfly in avanti.
 - ▶ Il gruppo erogatore viene risciacquato con acqua calda. Dopo circa 15-20 secondi a seconda del tempo impostato LIGRE sensory profile e una breve interruzione, si avvia la modalità LIGRE shpla e il gruppo erogatore viene risciacquato.
 - ▶ Il display visualizza «LIGRE shpla».
3. Per interrompere il processo lavaggio, inclinare il espresso butterfly nuovamente indietro.

AVVISO



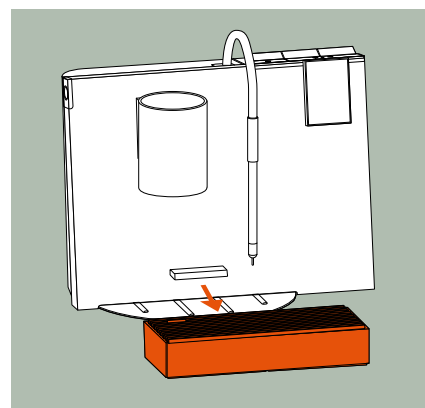
LIGRE shpla si attiva automaticamente se nel gruppo erogatore, o più precisamente nella testa del gruppo, la pressione non è sufficiente o è troppo bassa. Ciò accade se il caffè è macinato troppo grossolanamente o se la quantità di caffè macinato è troppo poca. Quando il portafiltro è bloccato con caffè macinato, significa che l'espresso non viene estratto come di consueto e senza pressione. Pertanto, assicurarsi di utilizzare il giusto grado di macinazione, la giusta quantità di caffè macinato e di eseguire una pressatura professionale e corretta. Per saperne di più, consultare 5.3, "Modifica dell'aroma e del gusto".

5.7 SVUOTARE LA VASCHETTA RACCOGLIGOCCE

La vaschetta raccogligocce può essere fissata tramite un magnete alla tua macchina a portafiltro senza problemi. Per rimuoverla, è sufficiente tirarla in avanti.

Quando la vaschetta raccogligocce è piena, lo si riconosce dal galleggiante che sporge dalla griglia della vaschetta raccogligocce. In questo caso, svuotare la vaschetta.

1. Rimuovere con cautela la vaschetta raccogligocce dalla macchina a portafiltro.
2. Rimuovere la griglia della vaschetta raccogligocce dalla vaschetta raccogligocce e svuotarla.
3. Pulire la griglia della vaschetta raccogligocce e la vaschetta raccogligocce sotto l'acqua corrente con una spugna morbida.
4. Riposizionare la griglia della vaschetta raccogligocce sulla vaschetta raccogligocce. Assicurarsi che la griglia sia allineata correttamente.
5. Far scorrere la vaschetta raccogligocce sulla macchina a portafiltro finché il magnete si aggancia alla vaschetta raccogligocce.



6 LE CONFIGURAZIONI

Se necessario, è possibile utilizzare lo schermo tattile per regolare molte delle impostazioni della LIGRE youn in base alle proprie preferenze.

Queste includono le impostazioni caffè con i singoli parametri di erogazione (6.1) e LIGRE sensory profiles (6.2), la temperatura caldaia (6.3), la consistenza e la temperatura della schiuma di latte (5.4) e le quantità di acqua per acqua calda ed espresso in LIGRE easy mode (6.6).

Ci sono anche altre funzioni utili, come il temporizzatore (6.4) e LIGRE eco mode (6.5) che semplificano la vita e aiutano a risparmiare elettricità. È inoltre possibile modificare le impostazioni generali come la lingua, l'ora, la data e la durezza dell'acqua o ripristinare le impostazioni di fabbrica (6.7).

6.1 PARAMETRI DI INFUSIONE

È possibile impostare individualmente i parametri di infusione temperatura, pressione e durata della pausa di infusione per modificare l'aroma e il gusto dell'espresso a piacimento.

1. Toccare il display della temperatura del gruppo erogatore sul lato sinistro dello schermo tattile.
 - ▶ Il menu «Impostazioni caffè» si apre.
2. Selezionare il parametro di infusione che si desidera modificare: «Temperatura», «Pressione» o «Pausa di infusione». La temperatura di infusione consigliata e preimpostata è 94 °C, una pressione di 9 bar e una pausa di infusione della durata di 2 secondi.
3. Scorrere verso l'alto o verso il basso sullo schermo tattile e confermare l'impostazione con «OK».
 - ▶ Le impostazioni di erogazione rimangono memorizzate fino a quando non vengono modificate.
 - ▶ Il valore raccomandato da LIGRE è contrassegnato da un punto.
4. È possibile tornare alla schermata iniziale toccando i tre punti in alto al lato dello schermo tattile.

Per maggiori informazioni sui parametri di erogazione e su altri fattori che li influenzano, consultare 5.3 "Modifica dell'aroma e del gusto".

6.2 LIGRE SENSORY PROFILES

Per la LIGRE youn abbiamo creato tre profili di estrazione propri: LIGRE sensory profiles. Ciascuno dei profili di estrazione si basa su un controllo preciso delle fasi del processo di estrazione e dei parametri di infusione. Il profilo aromatico dell'espresso varia in questo caso, soprattutto durante la fase di preinfusione, ed è influenzato dalla diversa quantità e durata del livello di umidità dei fondi di caffè. Regolando con precisione tutti i fattori, è possibile evidenziare determinati sapori ed esaltare la dolcezza, l'acidità o l'amarrezza.

È possibile scegliere tra le seguenti LIGRE sensory profiles opzioni:

- brilliant bold per un espresso intenso, leggermente amaro e cioccolatoso.
 - vibrant vigor per un aroma e un sapore equilibrati.
 - mellow morning per un espresso più delicato, leggermente acido e fruttato.
1. Toccare il display della temperatura del gruppo erogatore sul lato sinistro dello schermo tattile.
 - ▶ Il menu «Impostazioni caffè» si apre.
 2. Selezionare «LIGRE sensory profile».
 3. Scorrere verso l'alto o verso il basso sullo schermo tattile e confermare la selezione desiderata LIGRE sensory profile con «OK».
 - ▶ La selezione LIGRE sensory profile rimane salvata fino a quando non viene modificata.
 4. È possibile tornare alla schermata iniziale toccando i tre punti in alto al lato dello schermo tattile.

6.3 TEMPERATURA CALDAIA

Il vapore per la produzione di schiuma di latte viene generato nella caldaia della LIGRE youn. È possibile selezionare una temperatura caldaia compresa tra 120 e 130 °C. Se non si desidera montare il latte, si può anche spegnere la caldaia per risparmiare energia elettrica.

1. Toccare il display della temperatura della caldaia sul lato destro della schermata iniziale.
 - ▶ Il menu «Temperatura caldaia» si apre.
2. Per accendere o spegnere la caldaia, toccare il cursore accanto a «Caldaia».
 - ▶ Quando è acceso, la centralina si illumina intensamente; quando è spento, si oscura.
3. Per impostare la temperatura, toccare «Temperatura caldaia». La tua LIGRE youn ti consente di selezionare una temperatura caldaia compresa tra 120 e 130 °C; una temperatura di 125 °C è preimpostata di serie.

4. Scorrere verso l'alto o verso il basso sullo schermo tattile e confermare la temperatura desiderata con «OK».
 - ▶ La temperatura selezionata rimane memorizzata finché non la si modifica.
 - ▶ La temperatura consigliata da LIGRE di 125 °C è contrassegnata da un punto.
5. È possibile tornare alla schermata iniziale toccando i tre punti in alto al lato dello schermo tattile.

6.4 TEMPORIZZATORE

Vogliamo rendere l'uso della LIGRE youn il più semplice e conveniente possibile. Per esempio, per poter bere il primo espresso al mattino senza dover aspettare a lungo, o se a volte ci si dimentica di spegnere la macchina a portafiltro la sera, si può utilizzare il pratico temporizzatore della LIGRE youn. Una volta impostato in base alle proprie esigenze, non ci si deve più preoccupare di accendere e spegnere la macchina a portafiltro nuovamente la sera.

1. Toccare i tre punti in alto al lato dello schermo tattile.
 - ▶ Si apre il menu principale delle impostazioni.
2. Per attivare o disattivare il temporizzatore, toccare il cursore accanto a «Temporizzatore».
 - ▶ Quando è acceso, la centralina si illumina intensamente; quando è spento, si oscura.
3. Per impostare il temporizzatore, toccare direttamente «Temporizzatore».
 - ▶ La voce di menu «Temporizzatore» si apre.
4. Toccare per selezionare i giorni per i quali si desidera memorizzare gli stessi orari di accensione e spegnimento.
 - ▶ I giorni selezionati sono sottolineati sullo schermo tattile.
5. Per impostare gli orari del temporizzatore, toccare l'icona della matita nell'angolo in alto a destra.
6. Toccare il segno più e impostare l'ora di accensione e di spegnimento. Confermare l'ora con «OK».

È anche possibile impostare più orari al giorno. A tal fine, è sufficiente toccare nuovamente il segno più dopo aver impostato una coppia di orari.
7. Utilizza i tre punti nella riga superiore per tornare indietro di un punto nel menu. Qui è possibile attivare o disattivare il temporizzatore per ogni singolo giorno toccando il cursore a sinistra dei singoli giorni.

8. Per disattivare o cancellare completamente un singolo orario di accensione e spegnimento, toccare prima il giorno della settimana in questione e poi il simbolo della matita nell'angolo in alto a destra. Ora è possibile utilizzare il cursore a sinistra dell'orario di accensione e spegnimento per disattivarlo (o attivarlo se era precedentemente disattivato). Toccare la «X» a destra dell'orario di accensione e spegnimento per eliminare questa programmazione oraria.
9. È possibile tornare alla schermata iniziale toccando i tre punti in alto al lato dello schermo tattile.

6.5 LIGRE ECO MODE

Per risparmiare energia elettrica, abbiamo progettato la LIGRE youn con una modalità risparmio energetico LIGRE eco mode intelligente. Se LIGRE eco mode è attivato, la temperatura del gruppo erogatore e della caldaia si abbassa automaticamente dopo un periodo di tempo impostabile dall'utente.

La schermata iniziale in LIGRE eco mode è oscurata. Toccando lo schermo tattile è possibile riscaldare la LIGRE youn rapidamente e in solo 1 minuto è di nuovo pronta al funzionamento.

1. Toccare i tre punti in alto al lato dello schermo tattile.
 - ▶ Si apre il menu principale delle impostazioni.
2. Per attivare o disattivare eco mode toccare il cursore accanto a «LIGRE eco mode».
 - ▶ Quando è attivata, la centralina si illumina intensamente; quando è disattivata, si oscura.
3. Per impostare la durata dopo la quale LIGRE youn deve passare in eco mode toccare «LIGRE eco mode».
4. Durante l'avvio iniziale, sullo schermo tattile appare un messaggio relativo alla LIGRE eco mode. Dopo aver letto, confermare con «OK».
 - ▶ La voce di menu «Attivazione dopo» si apre.
5. Scorrere verso l'alto o verso il basso sullo schermo tattile confermare l'ora desiderata con «OK».
 - ▶ La durata selezionata dopo la quale eco mode deve essere attivato, rimane memorizzato fino a quando non lo si modifica.
6. È possibile tornare alla schermata iniziale toccando i tre punti in alto al lato dello schermo tattile.

SPEGNIMENTO PER IL RISPARMIO ENERGETICO

Per poter risparmiare ancora più energia in stato inutilizzato di LIGRE youn, è presente una funzione di spegnimento automatico per il risparmio energetico. La LIGRE youn passa in modalità standby.

Quando LIGRE youn non viene utilizzata per 8 ore e non si usa alcun LIGRE butterfly o lo schermo tattile non viene toccato, circa 10 minuti prima dello spegnimento appare un avviso. È possibile scegliere la durata di visualizzazione del messaggio «Annulla processo» sullo schermo tattile. La tua LIGRE youn rimane accesa e non passa alla modalità standby.

6.6 QUANTITÀ D'ACQUA PER ACQUA CALDA ED ESPRESSO

La LIGRE youn consente per LIGRE easy mode di preimpostare la quantità d'acqua per l'acqua calda, ad esempio per un caffè americano, e per l'espresso in base alle preferenze e alle dimensioni delle tazze.

È possibile salvare due quantità: per poca o molta acqua calda o per un espresso singolo o doppio.

1. Toccare i tre punti in alto al lato dello schermo tattile.
 - ▶ Si apre il menu principale delle impostazioni.
2. Selezionare «LIGRE easy mode».
 - ▶ La voce di menu «LIGRE easy mode» si apre. Qui è possibile impostare la quantità di acqua per l'acqua calda e l'espresso.
3. Per la quantità di acqua calda, toccare «poco» o «molto» per quanto riguarda la quantità acqua espresso, toccare «semplice» o «doppio» leggere il messaggio che appare e confermare con «OK».
4. Se necessario, scorrere verso l'alto o verso il basso per modificare la quantità e confermare con «OK».
 - ▶ Le ultime quantità d'acqua impostate rimangono memorizzate fino a quando non si definiscono altre quantità.
5. È possibile tornare alla schermata iniziale toccando i tre punti in alto al lato dello schermo tattile.

6.7 IMPOSTAZIONI GENERALI E INFORMAZIONI

1. Per le impostazioni generali e altre funzioni e informazioni, toccare i tre punti al centro in alto al lato dello schermo tattile nella schermata iniziale.
2. Sotto la voce di menu "Impostazioni generali" è possibile impostare la lingua, l'ora, la data e la durezza dell'acqua. È inoltre possibile ripristinare macchina a portafiltro alle impostazioni di fabbrica.
3. In «Manutenzione» si accede ai programmi di decalcificazione, pulizia della lancia del vapore, pulizia del gruppo erogatore, sostituzione dell'acqua della caldaia e scarico del trasporto.
4. In «Informazioni su questa LIGRE youn» si trovano in «Dispositivo» le versioni attuali del software e in «Statistiche» le informazioni sul numero di erogazioni di caffè, acqua calda e vapore e sul grado calcificazione attuale.
5. È possibile tornare alla schermata iniziale toccando i tre punti in alto al lato dello schermo tattile.

7 LA PULIZIA E MANUTENZIONE

Per poter gustare sempre un espresso e una schiuma di latte perfettamente aromatico, ti invitiamo a prenderti cura e a pulire regolarmente la tua macchina a portafiltro. In questo modo si prolunga anche la durata utile della LIGRE youn.

Occorre svolgere del lavoro manuale. Per la decalcificazione, la pulizia della lancia del vapore e la pulizia del gruppo erogatore, la tua LIGRE youn ti supporta con programmi di pulizia integrati appositamente sviluppati.

Anche se è necessario effettuare una sostituzione dell'acqua della caldaia o un'eliminazione dell'acqua per il trasporto, la LIGRE youn ti guida attraverso ciascun processo.

AVVISO



Sotto ligre.com/service trovi le informazioni e tutorial sulla pulizia con numerosi video utili.

AVVISO



Detergenti non idonei o dosaggi errati possono danneggiare la tua LIGRE youn. Si consiglia di utilizzare LIGRE i detergenti. I LIGRE detergenti sono stati sviluppati appositamente per la tua LIGRE youn e ottimizzati per la macchina a portafiltro. Consentono una pulizia ottimale e assicurano una lunga durata della tua LIGRE youn.

7.1 PULIZIA DELLA LANCIA DEL VAPORE

PULIZIA VELOCE DELLA LANCIA DEL VAPORE

Pulire la lancia del vapore dopo ogni processo di schiumatura. Se i residui di latte rimangono sulla lancia del vapore, si possono formare residui nocivi per la salute e la successiva pulizia diventa molto più difficile.

1. Subito dopo l'erogazione di vapore, pulire la lancia del vapore con un panno in microfibra bagnato per rimuovere eventuali residui di latte.
2. Sciacquare la lancia del vapore per alcuni secondi premendo il pulsante vapore.

AVVERTIMENTO



Rischio di scottature

- Posizionare la lancia del vapore in modo da non essere ustionati dal vapore che fuoriesce.

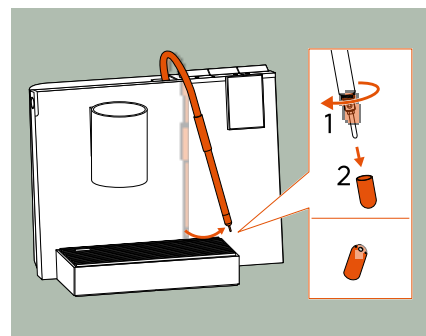
PULIZIA SETTIMANALE

1. Preparare il LIGRE detergente per il sistema del latte:
Versare 25 ml LIGRE di detergente per il sistema del latte con 225 ml di acqua in un misurino con 0,5 l di capacità.
 - ▶ Si otterrà una soluzione detergente di 250 ml in proporzione 1:9.
2. Per aprire il programma di pulizia, toccare i tre punti in alto all'angolo dello schermo tattile.
3. Per avviare il programma di pulizia della lancia del vapore, toccare innanzitutto i tre punti al centro del lato in alto sullo schermo tattile sulla schermata iniziale.
4. Selezionare la voce di menu «Manutenzione».
5. Selezionare «Pulizia della lancia del vapore».
6. Seguire le istruzioni visualizzate sul display.

AVVISO



Al passaggio 3/9 «Pulizia della lancia del vapore» verrà chiesto di svitare il tappo della lancia del vapore e pulirlo. Fare riferimento al grafico accanto.



7.2 PULIZIA DELLA MACCHINA A PORTAFILTRO E DELLA VASCHETTA RACCOGLIGOCCE

Si consiglia di pulire le superfici di macchina a portafiltro e dei suoi componenti almeno una volta alla settimana.

1. Spegnerne macchina a portafiltro e attendere che si raffreddi.
2. Scollegare la spina dalla rete di alimentazione.
3. Rimuovere la vaschetta raccogliocce dalla macchina a portafiltro ed eventualmente svuotarla.
4. Rimuovere la griglia della vaschetta raccogliocce ed estrarre il vassoio interno dalla vaschetta raccogliocce.
5. Pulire tutte le parti sotto l'acqua corrente con una spugna morbida. La griglia della vaschetta raccogliocce e l'inserito della vaschetta raccogliocce possono essere lavati senza problemi anche in lavastoviglie, ma non la cornice della vaschetta raccogliocce in alluminio.
6. Asciugare la vaschetta raccogliocce con un panno morbido.
7. Pulire le superfici di macchina a portafiltro con un panno umido e morbido.

8. Pulire il gruppo erogatore con un panno umido.
9. Per evitare aloni, asciugare LIGRE youn con un panno morbido.

I seguenti componenti di macchina a portafiltro sono in plastica e possono essere lavati in lavastoviglie:

- Il serbatoio dell'acqua
- L'insero della vaschetta raccogli-gocce
- La griglia della vaschetta raccogli-gocce

AVVISO



Il portafiltro, i filtri, il pressino e la cornice della vaschetta raccogli-gocce in alluminio non sono adatti al lavaggio in lavastoviglie.

- Pulire con cura questi componenti con una spugna morbida sotto l'acqua corrente e non trattarli mai con spugne domestiche ruvide.

7.3 PULIZIA DEL GRUPPO D'INFUSIONE E DEL PORTAFILTRO

Con un consumo medio di circa 5-10 tazze al giorno, il gruppo erogatore deve essere pulito una volta alla settimana con le LIGRE Pastiglie detergenti. In questo modo si evitano alterazioni dell'aroma e del gusto dell'espresso, del cappuccino e di altre bevande a base di caffè altrimenti dovute ai residui di caffè nel gruppo erogatore.

AVVISO



Per la pulizia settimanale del gruppo erogatore, eseguire prima la pulizia manuale e poi il programma di pulizia «Pulizia del gruppo erogatore» di LIGRE youn.

PULIZIA MANUALE DEL GRUPPO EROGATORE

Per i passaggi successivi, è necessario usare un cucchiaino in acciaio inossidabile o un filtro cieco.

Per orientarsi meglio, prima di iniziare a rimuovere le singole parti, dare un'occhiata all'interno del gruppo erogatore dal basso.



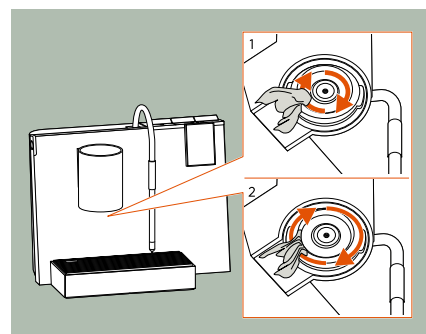
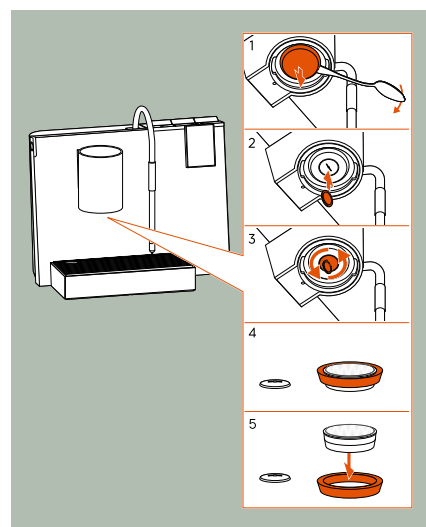
AVVERTIMENTO

Rischio di ustioni

Il gruppo erogatore e i suoi componenti si surriscaldano durante il funzionamento.

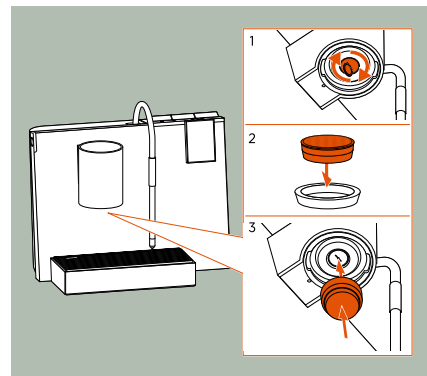
- Pulire manualmente il gruppo erogatore solo quando è completamente freddo.
- Usare un asciugamano di protezione quando si toccano il gruppo erogatore e i suoi componenti.

1. Con il cucchiaino o il filtro cieco, sollevare il filtro doccia, compresa la guarnizione di gomma nera (nota anche come O-ring), dal centro della testa del gruppo e posizionarlo in modo sicuro su un lato.
2. A questo punto, svitare con cautela la vite di distribuzione intagliata dalla parte inferiore del gruppo erogatore utilizzando una moneta da 1 centesimo o semplicemente a mano. Assicurarsi che la vite di distribuzione non cada a terra.
 - ▶ A questo punto si dovrebbero avere la vite di distribuzione e il filtro della doccia con la guarnizione O-ring.
3. Allentare con cautela la guarnizione dell'O-ring dal filtro doccia.
4. Pulire la vite di distribuzione, il filtro doccia e la guarnizione dell'O-ring con una spazzola morbida sotto l'acqua corrente, quindi mettere tutto da parte.
5. Per pulire l'interno del gruppo erogatore, utilizzare la spazzola di pulizia disponibile come accessorio e un panno umido:
 - Rimuovere tutti i residui di caffè dalla filettatura della vite di distribuzione al centro della testa del gruppo e dalle zone circostanti.
 - Pulire l'incavo esterno a forma di anello e le aree circostanti.



Sostituire tutti i componenti puliti - la vite di distribuzione e il filtro doccia con guarnizione dell'O-ring - nel gruppo erogatore.

1. Riavvitare la vite di distribuzione al centro del gruppo erogatore fino a quando non è ben salda.
2. Posizionare nuovamente la guarnizione O-ring intorno al filtro doccia. Prestare attenzione alla parte interna smussata della guarnizione dell'O-ring. Posizionare l'anello di tenuta intorno al filtro doccia in modo che il bordo smussato dell'anello coincida esattamente con la parete smussata del filtro doccia. Così tutto si incastra in modo sicuro e saldo.
3. Reinserire il filtro doccia con la guarnizione O-ring nel gruppo erogatore e fissarlo.



A questo proposito, ci sono due opzioni:

- Inserire manualmente il filtro doccia e la guarnizione O-ring nel gruppo erogatore per quanto possibile. Quindi prendere un portafiltro vuoto (cioè senza filtro o filtro cieco) e fissarlo in posizione per fissare il filtro doccia e la guarnizione dell'O-ring nel gruppo erogatore. Per sicurezza, è possibile bloccare ancora una volta il portafiltro con il filtro, in modo che il filtro doccia sia saldamente in posizione.
 - In alternativa, è possibile utilizzare un portafiltro come ausilio per l'inserimento del filtro doccia e della guarnizione O-ring. A tal fine, posizionare il filtro della doccia e la guarnizione O-ring sopra il portafiltro vuoto. Quindi bloccare il portafiltro nel gruppo erogatore come di consueto e utilizzarlo per fissare il filtro doccia e la guarnizione O-ring nella testa del gruppo. Per sicurezza, è possibile bloccare nuovamente il portafiltro con il filtro, in modo che il filtro doccia sia ben saldo.
4. Prendere il filtro cieco ed eseguire il programma di pulizia "Pulizia del gruppo erogatore".

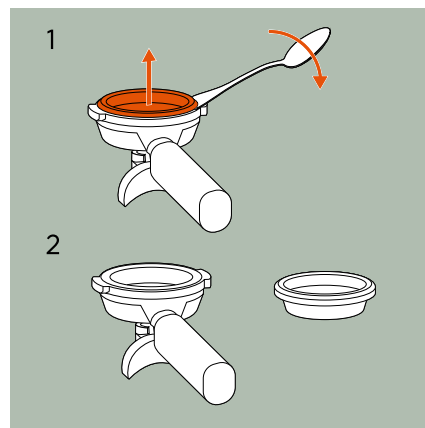
PULIZIA GUIDATA DEL GRUPPO EROGATORE

1. Preparare cotton fioc LIGRE per il gruppo erogatore.
2. Per avviare il programma di pulizia del gruppo erogatore, toccare prima i tre punti al centro al lato in alto dello schermo tattile sulla schermata iniziale.
3. Selezionare la voce di menu «Manutenzione».
4. Selezionare «Pulizia del gruppo erogatore».
5. Seguire le istruzioni sullo schermo tattile fino al termine del programma di pulizia.

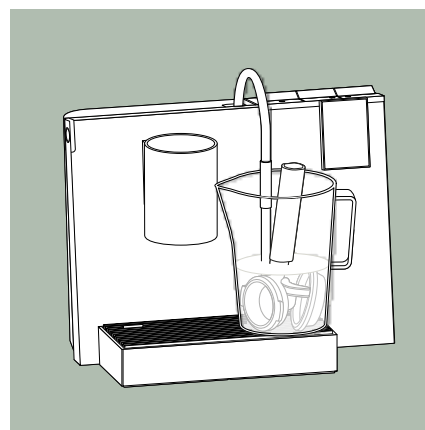
PULIZIA DI PORTAFILTRI E FILTRI

Per i passaggi successivi, è necessario usare un cucchiaino in acciaio inossidabile o un filtro cieco.

1. Per pulire il portafiltro, sollevare il filtro del caffè dal portafiltro utilizzando un cucchiaino in acciaio inox o il filtro cieco.
2. Rimuovere lo sporco grossolano sotto l'acqua corrente con una spazzola morbida per piatti.



3. Riempire un contenitore di acqua calda, non bollente. È possibile usare la lancia del vapore di LIGRE youn e quindi riscaldare l'acqua nel nerd mode a 60-70 °C.
 - ▶ Il sensore di temperatura nella punta della lancia del vapore misura la temperatura dell'acqua, mentre la temperatura attuale dell'acqua viene visualizzata sullo schermo tattile.
4. Mettere il portafiltro e il filtro nell'acqua calda.



AVVISO



Assicurarsi che il manico in vero legno non si bagni e non rimanga in acqua.

5. Aggiungere due LIGRE Pastiglie detergenti nell'acqua.
6. Lasciare agire la soluzione detergente sul filtro e sul portafiltro per 15-20 minuti.
7. Quindi sciacquare accuratamente il portafiltro e il filtro sotto l'acqua corrente.
8. Smaltire la soluzione detergente e lavare accuratamente il contenitore.

7.4 DECALCIFICAZIONE DELLA MACCHINA A PORTAFILTRO

Per un funzionamento perfetto di macchina a portafiltro e per evitare difetto irreparabile, che possono essere causati dall'acqua calcarea, è necessario decalcificare la macchina a portafiltro regolarmente e a intervalli di tempo e di utilizzo specifici.

Un messaggio sullo schermo tattile indica quando è consigliata la decalcificazione. L'attuale grado calcificazione può essere rilevato in qualsiasi momento. Per fare questo, toccare i tre punti sulla schermata iniziale nella parte laterale in alto dello schermo tattile, selezionare dalle impostazioni «Informazioni su questa LIGRE youn» e poi «Statistiche».



AVVERTIMENTO

Rischio di ustioni chimiche
I disincrostanti sono acidi.

- Osservare le avvertenze riportate sulla confezione del decalcificante.



AVVISO

- Le superfici in marmo vengono attaccate al contatto con il decalcificante. Tuttavia, se spruzzi di decalcificante finiscono sulla parte anteriore di LIGRE youn o su una superficie di marmo, rimuoverli immediatamente con un panno morbido e umido.
- Rimanere sempre vicino a LIGRE youn durante la decalcificazione. La vaschetta raccogliacqua e il contenitore devono essere svuotati più volte durante il processo.
- Utilizzare solo le LIGRE pastiglie decalcificanti e nessun altro agente decalcificante disponibile in commercio. Anche l'acido citrico e l'acido acetico puri non sono adatti per LIGRE youn.

1. Aggiungere la LIGRE pastiglia di decalcificazione nel serbatoio dell'acqua.
2. Riempire il serbatoio dell'acqua con acqua fredda fino al livello massimo di riempimento e attendere che la pastiglia si sciolga completamente.
3. Per richiamare il programma di decalcificazione, toccare innanzitutto i tre punti al centro in alto al lato dello schermo tattile nella schermata iniziale.
4. Selezionare la voce di menu «Manutenzione».
5. Selezionare «Decalcificazione».
6. Seguire le istruzioni visualizzate sullo schermo tattile.
7. Infine, eseguire la pulizia manuale del gruppo erogatore e del portafiltro come descritto in 7.3 "Pulizia del gruppo d'infusione e del portafiltro".

7.5 SOSTITUZIONE DELL'ACQUA DELLA CALDAIA

Se macchina a portafiltro non viene utilizzata per un certo periodo di tempo, è necessario sostituire l'acqua della caldaia ancora presente all'interno di prima macchina a portafiltro dell'utilizzo successivo.

1. Per richiamare il programma di sostituzione dell'acqua della caldaia, toccare innanzitutto i tre punti al centro in alto al lato dello schermo tattile della schermata iniziale.
2. Selezionare la voce di menu «Manutenzione».
3. Selezionare «Sostituire acqua caldaia».
4. Seguire le istruzioni visualizzate sullo schermo tattile.

7.6 ELIMINAZIONE DELL'ACQUA PER IL TRASPORTO

Eseguire l'eliminazione dell'acqua per il trasporto quando si svuota completamente macchina a portafiltro per il trasporto e si spedisce all'assistenza. Anche se LIGRE youn se non è stata usata per un periodo di tempo prolungato ed è stata sistemata in un capanno da giardino o in una baita da sci, l'eliminazione dell'acqua per il trasporto aiuterà a prevenire i danni causati dall'acqua gelata.



AVVERTIMENTO

Rischio di scottature

Durante l'eliminazione dell'acqua per il trasporto, l'acqua calda e il vapore fuoriescono attraverso lo scarico, la lancia del vapore e l'uscita del caffè.

- Posizionare sempre i contenitori sotto il gruppo erogatore e la lancia del vapore per proteggerli durante l'eliminazione dell'acqua per il trasporto, come descritto nelle istruzioni sul display.
- Rimuovere e svuotare con cautela la vaschetta raccogli gocce riempita per evitare di scottare se stessi o altri con l'acqua calda.



AVVISO

Temperature inferiori allo zero portano alla rottura dei tubi dell'acqua e delle connessioni all'interno di macchina a portafiltro.

- Effettuare l'eliminazione dell'acqua per il trasporto se la temperatura ambiente diretta di LIGRE youn inutilizzata potrebbe scendere sotto gli 0 °C.
-

1. Per richiamare il programma di eliminazione dell'acqua per il trasporto, toccare innanzitutto i tre punti al centro in alto al lato dello schermo tattile sulla schermata iniziale.
2. Selezionare la voce di menu «Manutenzione».
3. Selezionare «Eliminazione dell'acqua per il trasporto».
4. Seguire le istruzioni sullo schermo tattile fino alla fine del programma.

7.7 MANUTENZIONE

Per garantire un funzionamento sicuro a duraturo, si consiglia di far eseguire una manutenzione LIGRE youn ogni due anni da parte del LIGRE servizio di assistenza.

Il LIGRE Customer Center è lieto di offrirti assistenza.

8 DATI TECNICI

Tipo	Macchina a portafiltro youn
Tensione	220-240 V ~ 50 Hz
Potenza assorbita (acceso)	2.300 W
Potenza assorbita (spento)	< 0,3 W
Livello di potenza sonora	< 70 dB(A)
Pressione	8-10 bar, regolabile
Serbatoio dell'acqua dolce	1,6 l
Peso a vuoto	18,3 kg
Larghezza x altezza x profondità	450 x 401 x 304 mm
Temperatura ambiente per il corretto funzionamento	da +5 °C a +40 °C con umidità dell'aria max. dell'80%
Certificazione	

9 LA RISOLUZIONE DEI PROBLEMI

Qui è riportata una panoramica dei possibili guasti, delle loro cause e di come eliminarli.

Errore	Causa	Risoluzione dei problemi
Perché il processo di erogazione non si avvia?	Il serbatoio dell'acqua non è inserito correttamente.	Rimuovere il serbatoio dell'acqua e inserirlo correttamente.
	Nel recipiente del serbatoio dell'acqua sono presenti oggetti estranei.	Rimuovere il serbatoio dell'acqua e pulire il supporto del serbatoio.
	Il filtro del serbatoio dell'acqua è intasato.	Pulire il serbatoio dell'acqua e il filtro.
Perché dopo 4 minuti la macchina non ha ancora raggiunto la temperatura desiderata?	La caldaia non è accesa.	Accendere la caldaia.
Perché il serbatoio dell'acqua non è a tenuta e perde da sotto?	La guarnizione è sporca e non si chiude più correttamente.	Pulire la guarnizione e sostituire il serbatoio dell'acqua.
Perché viene visualizzato un messaggio di errore sullo schermo tattile durante l'avvio iniziale o dopo la sostituzione dell'acqua della caldaia?	C'è aria nei tubi.	Confermare l'avviso con «OK» e prelevare alternativamente acqua calda e caffè (senza portafiltro) fino alla fuoriuscita dell'aria.

Errore	Causa	Risoluzione dei problemi
Perché l'espresso è troppo freddo?	Dopo il riscaldamento della macchina, non tutti i tubi dell'acqua vengono riscaldati, con conseguente perdita di calore.	Preparare 2x espresso semplice in easy mode senza il portafiltro serrato e con una pausa di 1 minuto tra l'uno e l'altro.
	La tazza è fredda	Preriscaldare la tazza con acqua calda.
	Il portafiltro è freddo.	Lasciare sempre il portafiltro bloccato nel gruppo erogatore in modo che si riscaldi anch'esso.
Perché la schiumatura richiede più tempo del solito?	La quantità di latte o di prodotto sostitutivo del latte è eccessiva.	Ridurre la quantità di latte nel bricco e ricominciare a montare.
Perché la qualità della schiuma è peggiore del solito?	Il contenuto proteico del latte o del prodotto sostitutivo del latte è troppo basso.	Utilizzare un tipo di latte diverso e provare il latte speciale Barista con un contenuto proteico più elevato.
	Il latte è già troppo caldo e le proprietà delle proteine sono cambiate.	Prendere latte fresco e freddo e assicurarsi che, al momento della schiumatura, il latte non abbia una temperatura superiore a 65 °C.
	La guarnizione dell'ugello del vapore è difettosa o mancante.	Rivolgersi a LIGRE Customer Center per informarsi sulle possibilità di sostituzione.
Perché dalla lancia del vapore esce troppo poco vapore o solo acqua?	La lancia del vapore è sporca.	Pulire la lancia del vapore. si veda pagina 34
	La lancia del vapore o i componenti dell'alimentazione del vapore sono calcificati.	Decalcificare la macchina a portafiltro. si veda pagina 40

AVVISO

Se non sei riuscito a correggere l'errore o se l'errore si verifica frequentemente, saremo lieti di aiutarti.

Maggiori informazioni nel12, "Il LIGRE Servizio Clienti".

10 TUTELA DELL'AMBIENTE ED ENERGIA

RISPARMIARE ENERGIA

Se non usi la tua macchina a portafiltro per un periodo di tempo definito, la macchina passa automaticamente in LIGRE eco mode.

È possibile definire l'intervallo di tempo fino a quando la macchina a portafiltro passa alla modalità risparmio energetico premendo il tasto LIGRE eco mode da "Impostazioni" e inserendo il tempo desiderato. Per saperne di più, consultare 6.5, "LIGRE eco mode".

Inoltre, la LIGRE youn è dotata di una funzione di spegnimento automatico per il risparmio energetico. Per saperne di più, consulta LIGRE eco mode. È anche possibile passare alla modalità standby premendo il tasto standby.

Se non utilizzi la tua macchina a portafiltro per un periodo di tempo prolungato, scollegala dalla presa di corrente. In questo modo è possibile risparmiare ancora più energia e tutelare l'ambiente.

CONSERVAZIONE DELL'IMBALLAGGIO

Conservare l'imballaggio originale per un'eventuale spedizione a scopo di assistenza o manutenzione.

Se ciò non fosse possibile, smaltire il materiale di imballaggio in conformità alle norme locali in materia di gestione dei rifiuti e conferire l'imballaggio per il riciclo. La pratica borsa in cui è stata consegnata la tua LIGRE youn può essere riutilizzata per altri scopi. Così contribuisce a tutelare l'ambiente e a promuovere la sostenibilità.

SMALTIMENTO DELL'APPARECCHIO

Se un giorno desideri smaltire la tua macchina a portafiltro, ti preghiamo di farlo nel rispetto dell'ambiente, in modo da poter riutilizzare preziose materie prime. È possibile richiedere informazioni sugli attuali percorsi di smaltimento presso l'autorità locale o l'amministrazione cittadina.

11 LA GARANZIA LEGALE

La garanzia legale sulla LIGRE youn ha una durata di 24 mesi dal ricevimento della merce. LIGRE non si assume alcuna responsabilità per le conseguenze di un utilizzo improprio o non conforme alla destinazione d'uso.

In linea di principio, i danni o malfunzionamenti causati da depositi o impurità non sono coperti né dalla garanzia del produttore né dalla garanzia legale. Anche i danni causati da incrostazioni di calcare o da gelo sono esclusi sia dalla garanzia del produttore che da quella legale.

12 IL LIGRE SERVIZIO CLIENTI

La tua soddisfazione è importante per noi. Hai altre domande sulla tua LIGRE youn? Hai bisogno di ulteriori informazioni o di supporto per perfezionare la tua esperienza di caffè?

Puoi contattarci in vari modi:

- inviaci un messaggio dal modulo di contatto su ligre.com
- scrivici un'e-mail a: wecare@ligre.com
- chiamaci al: +43 5373 62190601
- su richiesta possiamo risponderti anche via WhatsApp

Il LIGRE Customer Center sarà volentieri al tuo fianco per aiutarti e consigliarti.

AVVISO



Sul nostro sito web troverà ligre.com/service molte informazioni utili e video sul funzionamento e la manutenzione di LIGRE youn oltre a FAQ, altri manuali e documenti.

Versione 1.1 (2025)

Modifiche tecniche ed errori esclusi.

Produttore:

LIGRE GmbH & Co KG · Innstraße 2 · A-6342 Niederndorf · Österreich