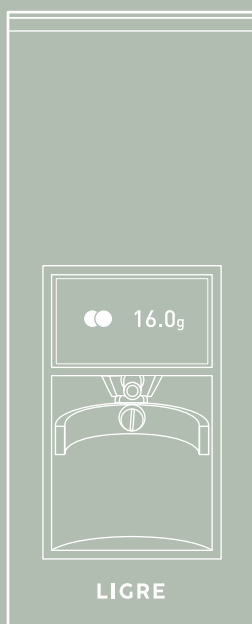


LIGRE

HANDLEIDING KOFFIEMOLEN SIJI

Vertaling van de originele gebruikershandleiding



INHOUDSOPGAVE

1	Over de veiligheid	4
2	Leveringsomvang	7
3	LIGRE siji	8
	3.1 Bedieningselementen	10
	3.2 Accessoires	10
4	De inrichting	11
	4.1 Opstellen en aansluiten	11
	4.2 Gereedmaken voor gebruik	12
5	De bediening	13
	5.1 grind by weight mode	13
	5.2 grind by time mode	15
	5.3 De maalgraad instellen	17
	5.4 Passende maalgraad vinden	17
6	De instellingen	19
	6.1 Filterhouder uitlijnen	19
	6.2 Statistiek openen	20
	6.3 De helderheid van het display instellen	20
	6.4 Weegschaal kalibreren	21
7	De reiniging en onderhoud	22
	7.1 Koffiemolen reinigen	22
	7.2 Maalwerk reinigen	23
	7.3 Onderhoud	25
8	Technische gegevens	26
9	De probleemoplossing	27
10	Naar milieubescherming en energie	30
11	De wettelijke garantie	31
12	De LIGRE service	32



ATTENTIE

Op onze website vind je onder ligre.com/service veel nuttige informatie en instructievideo's over het bedienen en onderhouden van de LIGRE siji, FAQ's en instructies en andere documenten.

1 OVER DE VEILIGHEID

ALGEMENE AANWIJZINGEN

- Gebruikershandleiding lezen
- Gebruikershandleiding bewaren
- Apparaat controleren op transportschade, evt. niet aansluiten

GEBRUIK CONFORM DE VOORSCHRIFTEN

De LIGRE siji koffiemolen is bedoeld om koffiebonen te malen, zowel voor huishoudelijk gebruik als voor bedrijven, zoals kantoren, studio's en dergelijke, maar niet voor de continue massaproductie van voedingsmiddelen.

Elk ander gebruik geldt als niet conform de voorschriften en is daarom gevaarlijk. LIGRE aanvaardt geen aansprakelijkheid voor de gevolgen van gebruik dat niet conform de voorschriften is.

BEPERKING VAN DE GEBRUIKERSGROEP

Dit apparaat kan door kinderen vanaf 8 jaar en personen met beperkte fysieke, zintuiglijke of mentale capaciteiten of gebrek aan ervaring en kennis worden gebruikt, wanneer zij onder toezicht staan of instructie hebben gekregen over het veilige gebruik van het apparaat en de gevaren hebben begrepen.

Kinderen mogen niet met het apparaat spelen.

Reiniging en onderhoud van het apparaat mogen niet door kinderen worden uitgevoerd, tenzij ze ouder zijn dan 8 jaar en er toezicht op hen wordt gehouden.

Houd het apparaat en het snoer buiten het bereik van kinderen jonger dan 8 jaar.

VEILIGHEIDSINSTRUCTIES



GEVAAR

Verstikkingsgevaar

Kinderen kunnen het verpakkingsmateriaal over hun hoofd trekken of zich erin wikkelen en stikken.

- Houd het verpakkingsmateriaal uit de buurt van kinderen. Kinderen kunnen losse onderdelen inslikken of inademen en erin stikken.
 - Houd losse onderdelen uit de buurt van kinderen.
-



GEVAAR

Risico op elektrische schok

Er bestaat een risico op een elektrische schok door onvakkundig installatie.

- Gebruik het apparaat alleen volgens de specificaties op het typeplaatje en in de technische gegevens.
- Sluit het apparaat alleen aan op een correct geïnstalleerd en geaard stopcontact.

Door schade aan de koffiemolen bestaat er een risico op een elektrische schok.

- Gebruik het apparaat alleen met een onbeschadigd(e) snoer en stroomstekker.
- Trek nooit aan het snoer om het apparaat los te koppelen van het stroomnet.
- Gebruik het apparaat alleen als het in perfecte staat is.

Bij contact met water of waterdamp bestaat het risico op een elektrische schok.

- Dompel het apparaat niet onder in water en houd het niet onder stromend water.
 - Houd het snoer en de stekker uit de buurt van water en waterdamp.
 - Gebruik het apparaat gesloten ruimtes.
 - Haal de stekker uit het stopcontact voordat je het apparaat reinigt.
-



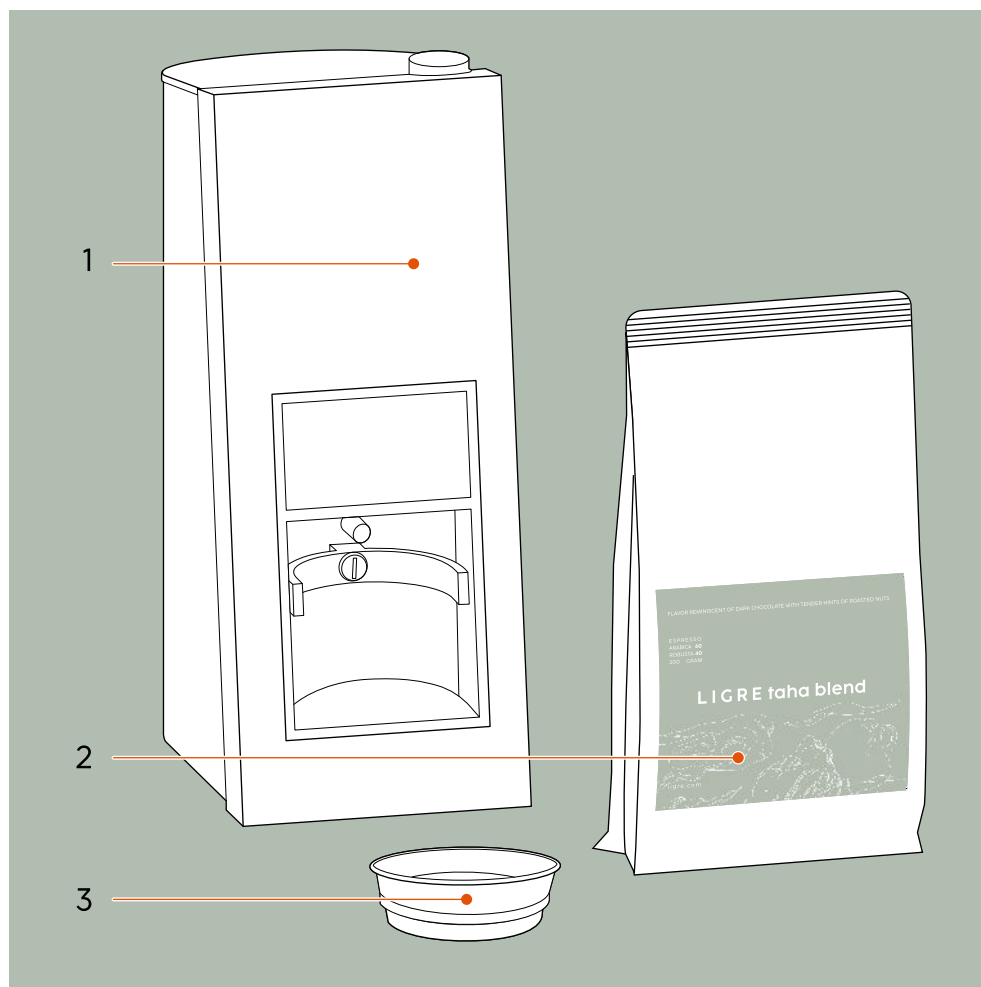
GEVAAR

Risico op elektrische schok

Er bestaat een risico op een elektrische schok door onvakkundige reparaties.

- Open het apparaat nooit.
 - Reparaties mogen alleen worden uitgevoerd door geschoold personeel.
 - Wanneer het netsnoer van de apparaat is beschadigd, moet dit door de fabrikant, zijn klantenservice of een vergelijkbaar gekwalificeerde specialist worden vervangen om gevaren te voorkomen.
 - Gebruik alleen originele reserveonderdelen.
-

2 LEVERINGSOMVANG



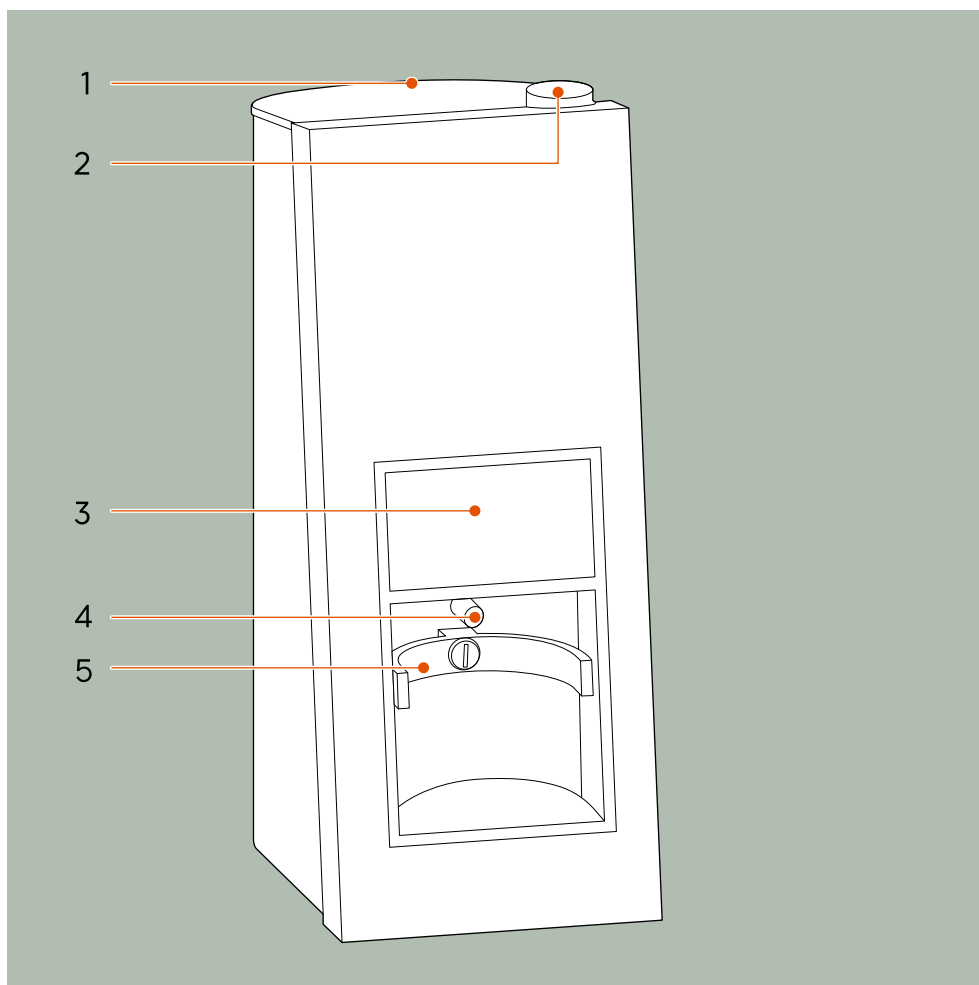
1 Koffiemolen LIGRE siji

2 Koffiebonen LIGRE taha blend 200 g

3 Funnel

LIGRE siji quickstart guide evenals beknopte handleiding
optionele adapter voor netstekker (voor CH, DK, VK)

3 LIGRE SIJI



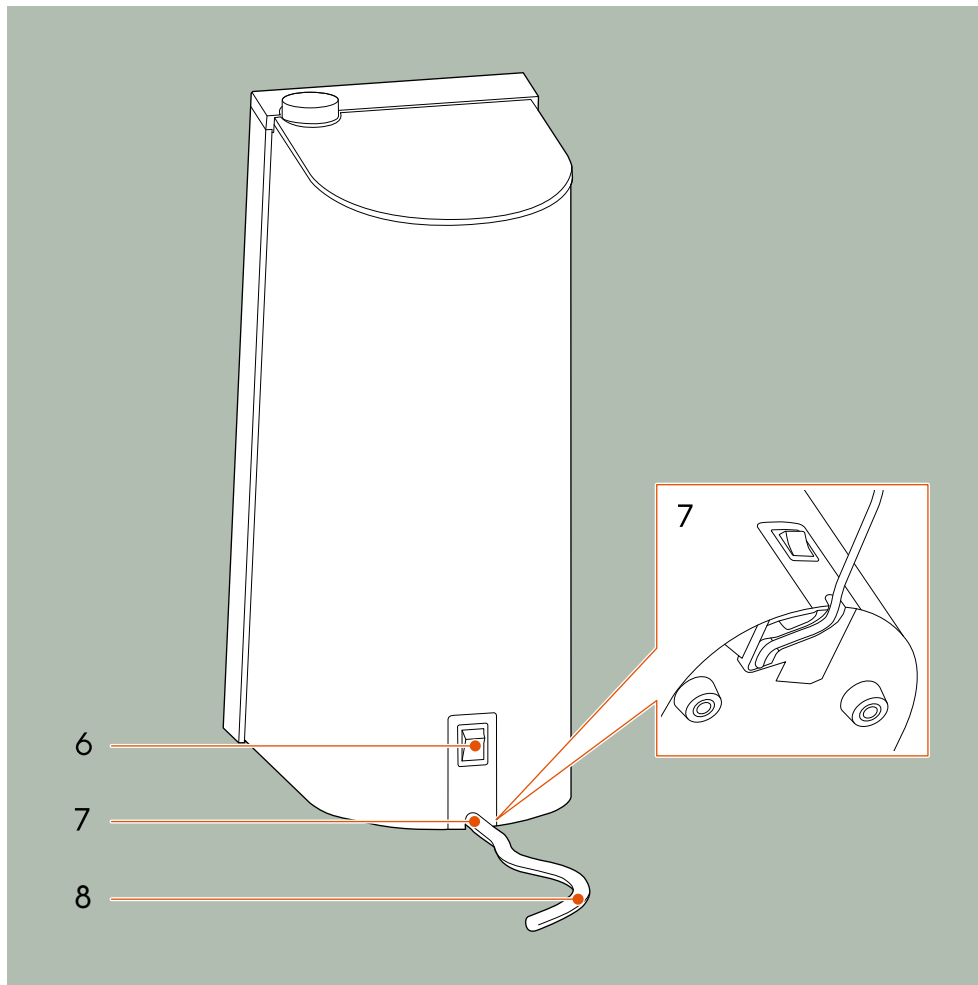
1 Deksel van het bonenreservoir

2 Instelknop voor de maalgraad

3 Touchscreen

4 Siliconen opzetstuk voor de hel-
lingshoek

5 Portafilterhouder



6 Aan/Uitschakelaar
7 Kabelgeleiding

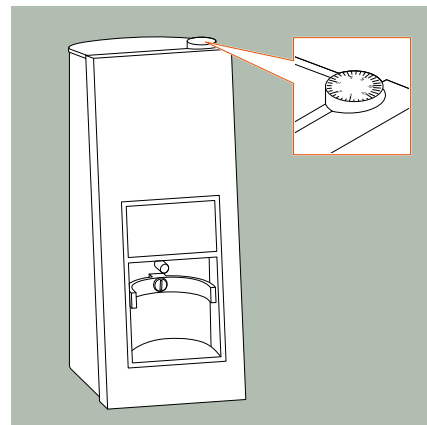
8 Netkabel

3.1 BEDIENINGSELEMENTEN

Zodat je je volledig op de bereiding van je espresso kunt concentreren, hebben we de bedieningselementen van je koffiemolen bewust ontworpen om eenvoudig te zijn.

INTELKNOP VOOR MAALGRAAD

Met de instelknop voor de maalgraad kun je de molen je voorkeuren aanpassen. Met de instelling van de maalgraad je kunt de koffie van heel grof tot heel fijn malen. Je kunt de draaiknop meerdere keren volledig draaien. Je kunt meer informatie vinden in 5.3, "De maalgraad instellen".



TOUCHSCREEN

De meeste handelingen voer je via het touchscreen van je LIGRE siji uit. De intuïtieve gebruikersinterface helpt je snel je weg te vinden.

Je kunt meer informatie vinden in 5, "De bediening".



MENU

Het menu biedt je extra functies en instellingen voor je LIGRE siji. Om het menu op te roepen, raak je gedurende ca. 2 seconden het cirkelpictogram op het startscherm aan.

Je kunt meer te weten komen over de opties in 5.2 "grind by time mode", 6.2 "Statistiek openen", 6.3 "De helderheid van het display instellen" en 6.4 "Weegschaal kalibreren".

3.2 ACCESSOIRES

Je vindt de volgende reinigingsmiddelen en accessoires in onze LIGRE Webshop, zodat je optimaal van je koffie kunt genieten.

LIGRE Molenreiniger	Om de levensduur van je koffiemolen te verlengen en consequente maalresultaten te verkrijgen, gebruik je regelmatig de LIGRE molenreiniger.
Reinigingsborstel	Met de reinigingsborstel voor de zetgroep kun je blokkeringen en verstoppingen in je LIGRE siji oplossen.

4 DE INRICHTING

4.1 OPSTELLEN EN AANSLUITEN

Om meteen je eerste espresso te kunnen zetten, laten we je hier zien hoe je je koffiemolen opstelt en aansluit.



GEVAAR

Risico op elektrische schok

Bij contact met water of waterdamp bestaat het risico op een elektrische schok.

- Plaats het apparaat niet op een oppervlak, waar een waterstraal het kan bereiken.



ATTENTIE

Verontreinigingen op het werkblad onder de molen verminderen de stabiliteit van de koffiemolen.

Tijdens het malen treden er trillingen op. Daarom is het belangrijk dat je het juiste oppervlak kiest, zodat de molen tijdens de werking niet beweegt.

-
1. Lees de veiligheidsinstructies in 1 "Over de veiligheid".
 2. Stel je koffiemolen op een schoon, horizontaal en stabiel vlak werkblad.
 3. Open de bonencontainer.
 4. Veeg het deksel van de bonencontainer en de binnenkant van de bonencontainer met een licht vochtige doek af.
 5. Zorg ervoor dat het deksel en de binnenkant van de bonencontainer droog zijn na het afvegen.



ATTENTIE

Vocht of damp in de bonencontainer kan ervoor zorgen dat het maalwerk blijft hangen, blokkeert en vervolgens beschadigd raakt.

- Reinig de bonencontainer en het maalwerk alleen met een licht vochtige doek.
- Laat de molen na de reiniging volledig drogen.

-
6. Om de snoerlengte aan te passen, duwt het overtollige snoer aan de achterkant in de binnenkant van de koffiemolen en bevestig je deze voorzichtig in de daarvoor bestemde uitsparing, zodat het snoer niet onder de koffiemolen wordt vastgeklemd.

7. Zorg ervoor dat de koffiemolen stabiel staat en niet wiebelt.
8. Steek de stekker in het stopcontact.

4.2 GEREEDMAKEN VOOR GEBRUIK

We willen het je zo gemakkelijk mogelijk maken om aan de slag te gaan, zodat je snel van je koffie kunt genieten. We hebben de weegschaal van de molen van tevoren zorgvuldig gekalibreerd en de maalgraad en de aanbevolen hoeveelheden voor enkele en dubbele espresso vooraf ingesteld.

Om de koffie voor je eerste espresso te malen, heb je alleen de meegeleverde koffiebonen, een filterhouder met een geplaatst filterbakje en de volgende handleiding nodig.

1. Schakel de molen met de aan/uit-knop in.
 - ▶ De molen begint in de grind by weight mode.
2. Open de bonencontainer en deze met de meegeleverde koffiebonen.
3. Sluit de bonencontainer.
4. Plaats de filterhouder voorzichtig op de filterdragerhouder en laat hem los.
 - ▶ De molen bepaalt automatisch het gewicht van de filterhouder.
 - ▶ Het maalproces start, zodra het display nul weergeeft.
 - ▶ Zodra het maalproces is voltooid, toont het touchscreen het exacte gewicht van de gemalen koffie.
5. Haal de filterhouder uit de filterdragerhouder en gooi het koffiepoeder weg.
6. Herhaal dit maalproces nog 2x keer en gooi het koffiepoeder weg.
 - ▶ Nu kun je koffiepoeder malen voor je eerste espresso.

5 DE BEDIENING

Je LIGRE siji hebben we zo ontworpen dat je in eenvoudige stappen de perfecte koffiempoeder maakt.

ATTENTIE



De koffiemolen start altijd de allereerste keer dat hij wordt ingeschakeld in grind by weight mode. De laatst gebruikte maalmodus – grind by weight of grind by time – blijft zo lang ingesteld tot je hem verandert.

5.1 GRIND BY WEIGHT MODE

In de grind by weight mode maakt de molen de koffiebonen op gewicht tot de gewenste hoeveelheid gemalen koffie is bereikt.

Met de ingebouwde weegschaal in de molen kun je tot +/- 0,1 gram precies malen. De telkens ingestelde hoeveelheid wordt opgeslagen voor het volgende maalproces. Dit is een belangrijke basisvoorwaarde voor je perfecte espresso: De exacte hoeveelheid koffiempoeder die nodig is.

In de grind by weight mode maakt de molen onderscheid in de hoeveelheid voor een enkele of dubbele espresso. Tik op het cirkelpictogram op het startscherm om te kiezen tussen enkel of dubbel.

ENKELE ESPRESSO

Met het enkele cirkelsymbool stel je in hoeveel gram koffiempoeder de molen dient te malen voor een enkele espresso. De standaardinstellingen hier zijn 11 g voorgeprogrammeerd.

Tik op de weergegeven waarde en blader met je vinger omhoog of omlaag om, indien nodig, de hoeveelheid te wijzigen. Zowel de gram als de tienden van een gram kunnen op deze manier nauwkeurig worden ingesteld (hier getoond in het voorbeeld van een dubbele espresso).



DUBBELE ESPRESSO

Met het dubbele cirkelsymbool stel je in hoeveel gram koffiëpoeder de molen dient te malen voor een dubbele espresso of voor twee enkele espresso's. De standaardinstellingen hier zijn 16 g voorgeprogrammeerd.

Tik op de weergegeven waarde en blader met je vinger omhoog of omlaag om, indien nodig, de hoeveelheid te wijzigen. Zowel de gram als de tienden van een gram kunnen op deze manier nauwkeurig worden ingesteld.



MAALPROCES STARTEN

1. Plaats de funnel op de filterhouder, zodat er geen gemalen koffie naast de filterhouder valt.
2. Plaats de filterhouder met de funnel voorzichtig op de filterdragerhouder en laat hem los.
 - ▶ De geïntegreerde weegschaal van de molen bepaalt automatisch het gewicht en brengt het op nul.
 - ▶ Het maalproces start, zodra het display nul weergeeft.
 - ▶ Zodra het maalproces is voltooid, toont het touchscreen het exacte gewicht van de gemalen koffie.
3. Haal de filterhouder uit de filterdragerhouder en verwijder de funnel.
 - ▶ Nu kun je de koffiëpoeder aandrukken en in je pistonmachine (of: portafiltermachine) tot een espresso zetten.

MAALPROCES AFBREKEN

Je kunt het maalproces op elk moment afbreken.

1. Tik tijdens het malen lichtjes op de filterhouder.
 - ▶ De molen breekt het maalproces af.

2. Haal de filterhouder uit de filterdragerhouder en maal de nieuwe koffiepoeder naar wens.

ATTENTIE



De koffiemolen begint altijd op 0,0 gram te malen. Wanneer je het maalproces in de grind by weight mode afbreekt, begint het nieuwe maalproces daarom altijd met een lege filterhouder, omdat er al koffiepoeder in de filterhouder zit. omdat er geen rekening wordt gehouden met het bestaande koffiepoeder in de filterhouder wanneer de gewenste hoeveelheid opnieuw wordt gemalen.

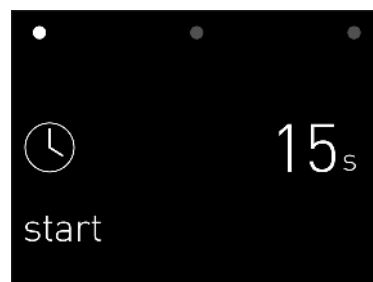
5.2 GRIND BY TIME MODE

Als alternatief voor grind by weight mode stel je LIGRE siji je ook in staat om op tijd in de grind by time mode te malen. De molen maalt dan de koffiebonen, totdat de ingestelde tijd is bereikt.

Hierdoor kun je grotere hoeveelheden koffie malen of zelfs de LIGRE molenreiniger voor het reinigen van het maalwerk gebruiken.

Om in de grind by time mode de komen raak je gedurende ca. 2 seconden het cirkelpictogram op het startscherm aan.

Hier selecteer je hoeveel seconden de molen dient te malen.



MAALPROCES STARTEN

1. Plaats de funnel op de filterhouder, zodat er geen gemalen koffie naast de filterhouder valt.
2. Plaats de filterhouder met de funnel voorzichtig op de filterdragerhouder en laat hem los.
3. Tik op de weergegeven tijdsduur en blader met je vinger omhoog of omlaag om de gewenste tijd in te stellen.
4. Start het maalproces met „Start“.
 - ▶ De molen beëindigt het maalproces automatisch, zodra de ingestelde tijd is bereikt.
5. Haal de filterhouder uit de filterdragerhouder en verwijder de funnel.
 - ▶ Nu kun je de koffiepoeder aandrukken en in je pistonmachine (of: portafiltermachine) tot een espresso zetten.

6. Om terug te keren naar de grind by weight mode tik je eenmaal op het kloksymbool.
 - ▶ Je keert terug naar het startscherm.

MAALPROCES AFBREKEN

Om het maalproces in de grind by time mode af te breken, tik je op het touchscreen op „Stop“.

5.3 DE MAALGRAAD INSTELLEN

Je kunt de maalgraad veranderen met de draaiwiel op je molen. Let op dat je de draaiknop meerdere keren volledig kunt draaien.

FIJNERE MAALGRAAD INSTELLEN

Om te voorkomen dat het maalwerk blokkeert, dien je de maalgraad altijd tijdens een lopend maalproces fijner in te stellen.

1. Plaats de filterhouder op de filterdragerhouder en laat hem los.
 - ▶ Het maalproces start automatisch.
2. Draai het draaiwiel met de wijzers van de klok mee, totdat de gewenste instelling is bereikt. De schaallijnen op het draaiwiel worden kleiner.

Let erop dat het maalresultaat bij 1-2 maalprocessen onnauwkeurig kan zijn, omdat de maalschijven zich aan de fijnere maalgraad moeten aanpassen en er nog resten van het grovere koffiepoeder in de molen zijn achtergebleven.

GROVERE MAALGRAAD INSTELLEN

Je kunt de maalgraad van je molen op elk moment grover zetten.

1. Draai het draaiwiel tegen de wijzers van de klok in, totdat de gewenste instelling is bereikt. De schaallijnen op het draaiwiel worden groter.
2. Let erop dat het maalresultaat bij 1-2 maalprocessen onnauwkeurig kan zijn, omdat er nog resten van het fijnere koffiepoeder in de molen zitten.

5.4 PASSENDE MAALGRAAD VINDEN

De taak van je molen is om de koffiebonen zo voorzichtig mogelijk tot koffiepoeder met een uniforme korrelgrootte te malen, zodat er een espresso van zeer goede kwaliteit kan worden bereid.

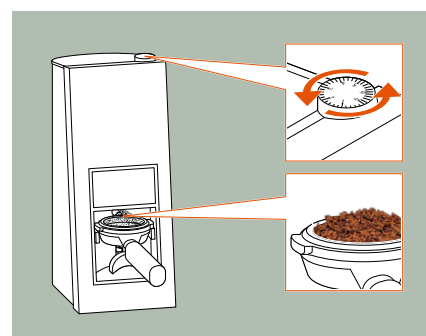
Om de juiste maalgraad voor je te vinden, moet je bedenken hoe je je espresso het liefste drinkt. In combinatie met de extractie-instellingen die je op je LIGRE youn pistonmachine kunt instellen, stel je de maalgraad geheel volgens je smaak in, passend bij de branding en het type koffiebonen.

De maalgraad vormt de basis voor de smaak van je espresso. De korrelgrootte van het koffiepoeder heeft een aanzienlijke invloed op de extractietijd en dus op de stroomsnelheid van het water door het koffiefilterbakje in de filterhouder.

Met een grove maalgraad stroomt het water sneller en is de extractietijd korter. De espresso smaakt eerder fruitig, mild, met een zuurtje en heeft slechts een lichte crema.

Bij een fijne maalgraad stroomt het water langzamer en is de extractietijd langer. De espresso smaakt intenser, bitterder, de brandaroma's komen meer naar voren en de crema wordt rijker.

1. Afhankelijk van of je een enkele espresso of een dubbele espresso of twee espresso's wilt zetten, gebruik je het 1-kops filterbakje of het 2-kops filterbakje en plaats je deze in de filterhouder.
2. Plaats de filterhouder in je koffiemolen en draai, indien nodig, het draaiwiel voor de maalgraad tijdens de werking zo lang fijner, totdat het versgemalen koffiepoeder klontjes begint te vormen.
 - ▶ De maalgraad vormt nu een goede basis voor het zetten van een smaakvolle espresso.
 - ▶ Als de maalgraad reeds te fijn is of als de maalschijven volledig zijn gesloten, open dan de maalschijven door de maalgraad zo lang grover in te stellen, totdat de klontjes de gewenste grootte hebben.
3. Druk het koffiepoeder in de filterhouder met ca. 15 kg aandrukkracht aan en controleer of de bovenrand van de filterhouder vrij is van koffiepoeder, voordat je hem in je pistonmachine klemt.



Om te kunnen genieten van een espresso volgens jouw smaak, kun je verschillende zetparameters op je LIGRE youn instellen, die naast de maalgraad van het koffiepoeder ook het aroma op verschillende manieren beïnvloeden. Bekijk hiervoor de gebruikershandleiding van de LIGRE youn en probeer ook de geïntegreerde LIGRE guide. Ook die helpt je om de perfecte maalgraad te vinden.

Meer barista-knowhow, tips en trucs vind je ook op onze website ligre.com/service.

6 DE INSTELLINGEN

Om het werken met je LIGRE siji, indien nodig, te optimaliseren, kun je aan de koffiemolen andere instellingen uitvoeren.

6.1 FILTERHOUDER UITLIJNEN

Als er tijdens het malen koffiepoeder naast de filterhouder valt – ook als je de funnel gebruikt – kun je de filterhouder opnieuw uitlijnen om het strooien te verminderen. Hiervoor kun je de helling van de filterhouder in je molen aanpassen.

ATTENTIE



Koffiepoeder wordt statisch geladen.

Hoe droger de lucht is, des te hoger is de statische lading op het koffiepoeder. Dit betekent dat het verse koffiepoeder steeds vaker naast de filterhouder kan vallen. Hetzelfde geldt voor een grovere maalgraad in tegenstelling tot een fijnere.

Bij je LIGRE siji werd op een kleine statische lading van de koffiemolen gelet. Desondanks kunnen we niet garanderen dat er geen koffiepoeder naast de filterhouder valt.

HELLINGSHOEK VAN DE FILTERHOUDER INSTELLEN

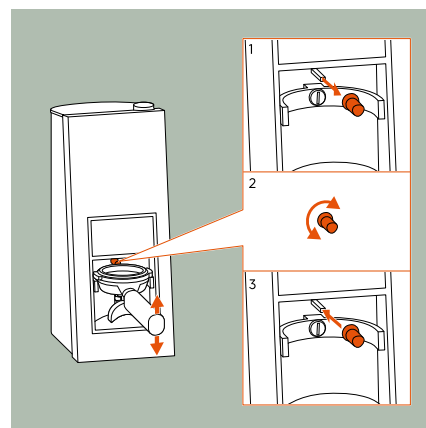
Om de hellingshoek van de filterhouder in te stellen, is er een siliconen opzetstuk voor de hellingshoek in de molen ingebouwd.

ATTENTIE



Het siliconen opzetstuk voor de hellingshoek is opzettelijk ongelijkmatig gevormd. Met de uitlijning van het siliconen opzetstuk kan de hellingshoek van de filterhouder worden aangepast.

1. Neem het siliconen opzetstuk voor de hellingshoek uit de molen.
2. Draai het siliconen opzetstuk naar de gewenste stand.
3. Plaats het terug op de achterwand van de molen.

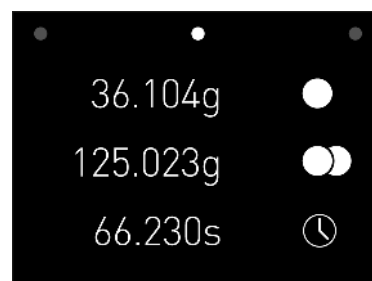


6.2 STATISTIEK OPENEN

In de statistieken kunt u in één oogopslag zien, hoeveel koffie u in de verschillende standen al hebt gemalen met uw molen.

De statistiek helpt u ook bij het bepalen van het juiste moment om het maalwerk te reinigen en het moment voor onderhoud.

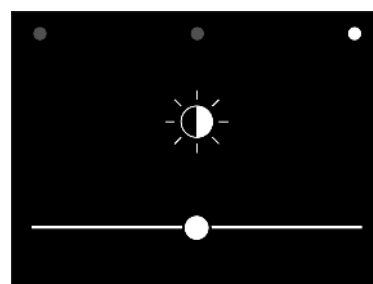
1. Als u het menu wilt openen, raakt u gedurende ca. 2 seconden het cirkelsymbool op het touchscreen aan.
 - ▶ Het menu wordt geopend.
2. Tik op de middelste punt.
 - ▶ De statistiek wordt weergegeven.
3. Om terug te keren naar het startscherm, tikt u op de linker punt en vervolgens op het kloksymbool.



6.3 DE HELDERHEID VAN HET DISPLAY INSTELLEN

Afhankelijk van waar je je LIGRE siji opstelt, kun je de helderheid van het display aanpassen aan de omgeving. Dit zorgt voor een optimale bediening via het touchscreen van de koffiemolen.

1. Als u het menu wilt openen, raakt u gedurende ca. 2 seconden het cirkelsymbool op het touchscreen aan.
 - ▶ Het menu wordt geopend.
2. Tik op de punt aan de rechterkant.
 - ▶ De helderheid wordt weergegeven.
3. Beweeg de regelaar naar links of rechts om de gewenste helderheid van het display in te stellen.
4. Om terug te keren naar het startscherm, tikt u op de linker punt en vervolgens op het kloksymbool.



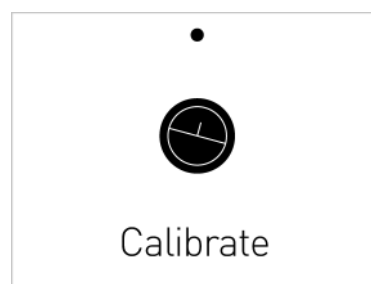
6.4 WEEGSCHAAL KALIBREREN

De weegschaal van je molen is ontworpen om nauwkeurige resultaten te leveren, zelfs na vele jaren gebruik. Als de resultaten nog steeds afwijken van u verwachtingen, heb je de mogelijkheid om de weegschaal in slechts een paar eenvoudige stappen opnieuw te kalibreren.

Voor de kalibratie heb je een gewicht nodig van precies 50 gram.

Je kunt hiervoor vijf 2 euro-munten + één 1 euro-munt voor het kalibreren gebruiken. Deze zes munten hebben een totaalgewicht van precies 50 gram. Je kunt ook vijf 5 Zwitsersfrank-munten + twee 10 centime-munten als gewicht gebruiken.

1. Als u het menu wilt openen, raakt u gedurende ca. 2 seconden het cirkelsymbool op het touchscreen aan.
 - ▶ Het menu wordt geopend.
2. Tik op de punt aan de rechterkant.
 - ▶ De helderheid wordt weergegeven.
3. Raak nogmaals gedurende ca. 5 seconden de rechterpunt aan, totdat het menu Kalibratie wordt geopend.
4. Start de kalibratie door kort op „Calibrate“ te tikken en volg de aanwijzingen op het touchscreen.
5. Wanneer „Insert Empty“ (Leeg insteken) wordt weergegeven, plaats je voorzichtig een lege enkele of dubbele filterdrager op de filterdragerhouder en laat je deze los. Tik vervolgens op „OK“.
 - ▶ Het display wisselt naar „Add 50g“.
6. Voeg een gewicht toe van 50 gram en tik op „OK“.
 - ▶ De kalibratie start automatisch.
 - ▶ Na een paar seconden wisselt het display terug naar de helderheidsinstelling – de kalibratie is nu voltooid.
7. Als je de kalibratie wilt annuleren, tik je kort op de kleine punt in het midden bovenaan.



7 DE REINIGING EN ONDERHOUD

Met regelmatige reiniging kun je ervoor zorgen dat je koffiemolen perfect werkt. Hierdoor krijg je niet alleen gelijkmatige maalresultaten, maar wordt ook de levensduur van je LIGRE siji.

ATTENTIE



Ongeschikte reinigingsmiddelen of verkeerde doseringen beschadigen je LIGRE siji. We raden aan de LIGRE reinigingsmiddelen te gebruiken. De LIGRE reinigingsmiddelen zijn speciaal voor je LIGRE siji ontwikkeld en zijn uitstekend op deze koffiemolen afgestemd. Ze maken een optimale reiniging mogelijk en zorgen voor een lange levensduur van je LIGRE siji.

7.1 KOFFIEMOLEN REINIGEN

We raden aan om je LIGRE siji incl. de poederuitloop minstens 1x per week te reinigen.

ATTENTIE



Vocht of damp in de bonencontainer kan ervoor zorgen dat het maalwerk blijft hangen, blokkeert en vervolgens beschadigd raakt.

- Reinig de bonencontainer en het maalwerk alleen met een licht vochtige doek.
 - Laat de molen na de reiniging volledig drogen.
-

1. Schakel de koffiemolen met de aan/uit-knop aan de achterzijde uit en haal de stekker uit het stopcontact.
2. Verwijder het siliconen opzetstuk van de achterwand boven de filterdragerhouder en leg het veilig weg.
3. Gebruik een stofzuiger om al het koffiepoeder uit de poederuitloop en uit het gebied van de filterdragerhouder te verwijderen.
4. Reinig de rubberen voetjes met een vochtige doek.
5. Veeg de oppervlakken en het snoer van de molen af met een vochtige, zachte doek.
6. Droog de molen met een zachte doek af om strepen te voorkomen.

7. Plaats het siliconen opzetstuk weer terug.
8. Steek de stekker in het stopcontact en schakel de koffiemolen met de aan/uit-knop weer in.

7.2 MAALWERK REINIGEN

Voor consequent optimale maalresultaten reinig je ook het maalwerk met de LIGRE molenreiniger telkens na 2 kg bonenverbruik.

Aan de hand van de waarden in de statistiek kun je inschatten, wanneer het maalwerk moet worden gereinigd. Je kunt meer informatie vinden in 6.2, "Statistiek openen".

ATTENTIE



Om het maalwerk te reinigen, raden we je aan de LIGRE molenreiniger te gebruiken.

ATTENTIE



Verwijder van tevoren het siliconen opzetstuk voor de hellingshoek en leg deze veilig weg.

MAALWERK MET MOLENREINIGER REINIGEN

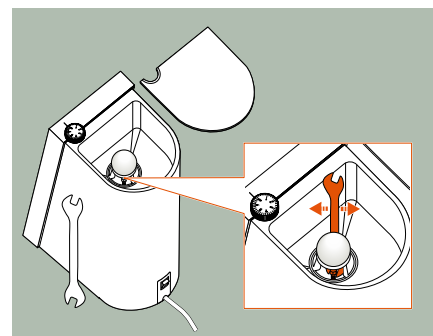
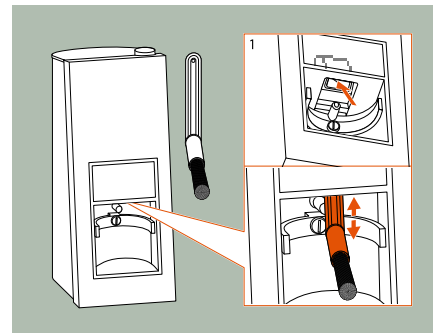
1. Schakel de koffiemolen met de aan/uit-knop aan de achterzijde uit en haal de stekker uit het stopcontact.
2. Leeg de bonencontainer en reinig deze met een stofzuiger.
3. Verwijder het siliconen opzetstuk van de achterwand boven de filterdragerhouder en leg het veilig weg.
4. Gebruik een stofzuiger om al het koffiepoeder uit de poederuitloop en uit het gebied van de filterdragerhouder te verwijderen.
5. Doe 2 volle eetlepels LIGRE molenreiniger in de bonencontainer.
6. Steek de stekker in het stopcontact en schakel de koffiemolen met de aan/uit-knop weer in.
7. Kies de hoeveelheid voor een dubbele espresso en plaats de filterhouder op de filterdragerhouder.
8. Zodra het maalproces is voltooid, leeg je de filterhouder en gooi je het gemalen granulaat weg.
9. Herhaal het proces totdat er geen molenreiniger meer in de molen zit.
10. Doe ongeveer 3 eetlepels koffiebonen in de bonencontainer en maal ze tot er alleen zuiver koffiepoeder uitkomt.

11. Gebruik een stofzuiger om mogelijke resten van de molenreiniger uit de poederuitloop en uit het gebied van de filterdragerhouder te verwijderen.
 - ▶ Het maalwerk van je molen is nu volledig gereinigd.
12. Plaats het siliconen opzetstuk weer terug.
 - ▶ Je LIGRE siji is klaar voor een nieuw maalproces.

VERWIJDER VERSTOPPING VAN POEDERUITLOOP EN/OF MAALWERK

Het koffiepoeder kan de poederuitloop van je molen verstoppem en volledig blokkeren. Er kan geen koffiepoeder meer uitlopen.

1. Gebruik het handvat van de reinigingsborstel voor de zetgroep of het steeltje van een theelepel om het maalkanaal vrij te maken van achtergebleven gemalen maalgoed. Steek hiervoor de borstelgreep van onderaf in de poederuitloop en schraap over de oppervlakken om ze te reinigen maken.
2. Als het maalwerk nog steeds blokkeert, probeer dan eerst om door een grovere maalgraad in te stellen de maalschijven verder te openen om de verstopping te verhelpen.
3. Als het maalwerk nog altijd blokkeert, schakel de molen dan uit en trek de stekker uit het stopcontact. Maak de bonencontainer vervolgens helemaal leeg, zodat er geen bonen meer in zitten.
4. Gebruik vervolgens een steeksleutel maat 11 om de schroef van het maalwerk iets te verschuiven om eventuele verstopping door vuil te verwijderen.
5. Zuig tot slot de bonencontainer en de poederuitloop leeg. Let op de procedure onder 4.1 "Opstellen en aansluiten", steek de stekker in het stopcontact en schakel de molen weer in.



ATTENTIE



Je vindt de reinigingsborstel voor de zetgroep als accessoire in onze Webshop onder ligre.com.

7.3 ONDERHOUD

Om een veilige werking op de lange termijn te garanderen, raden we je het volgende aan bij je LIGRE siji na elke 300 kg maalgoed een onderhoudsbeurt door de LIGRE service te laten uitvoeren.

De LIGRE Customer Center helpt je hier graag verder.

8 TECHNISCHE GEGEVENS

Type	Koffiemolen siji
Spanning	220-240 V ~ 50 Hz
Stroomverbruik	320 W
Geluidsvermogensniveau	< 70 dB(A)
Omwentelingen per minuut	1.350 U/min
Productievermogen	1-3 g/s
Inhoud bonencontainer	250 g
Leeggewicht	6,7 kg
Breedte x hoogte x diepte	140 x 345 x 224 mm
Omgevingstemperatuur voor een goede werking	+10 °C bis +35 °C
Certificering	

9 DE PROBLEEMOPLOSSING

Hier vind je een overzicht van mogelijke storingen, hun oorzaken en hoe je ze kunt verhelpen.

Fout	Oorzaak	probleemoplossing
Waarom toont het touchscreen van mijn molen de melding „!!!“?	De molen heeft een fout geregistreerd tijdens het wegen.	Haal de filterhouder uit de molen, wacht een paar seconden en start een nieuw maalproces.
	De huidige maalgraad is te fijn ingesteld.	Haal de filterhouder uit de molen en stel een grovere maalgraad in. Meer hierover in 5.3, "De maalgraad instellen".
	De maalgraad werd fijner ingesteld, terwijl het maalwerk stilstond.	Haal de filterhouder uit de molen en stel een grovere maalgraad in. Meer hierover in 5.3, "De maalgraad instellen".
Waarom start het weegproces niet?	De filterhouder werd in de uitgeschakelde molen geplaatst.	Controleer of de stekker van de molen in het stopcontact is gestoken en deze is ingeschakeld. Haal de filterhouder uit de molen, wacht een paar seconden en start een nieuw maalproces.
	De molen is niet meer correct gekalibreerd.	Kalibreer de molen opnieuw. Meer hierover in 6.4, "Weegschaal kalibreren".

Fout	Oorzaak	probleemoplossing
Waarom maalt de molen niet en geeft hij aan dat de bonencontainer leeg is, hoewel er genoeg bonen in zitten?	De maalgraad is te fijn ingesteld en de molen is geblokkeerd.	Vergroot de maalgraad met het draaiwiel. Het kan zijn dat je een hele slag en meer moet draaien om de verstopping los te maken. Stel vervolgens de gewenste maalgraad weer in.
	De poederuitloop en/of de maalschijven zijn geblokkeerd.	Maak je molen schoon met een stofzuiger, de borstel voor de filterhouder en evt. met een steeksleutel maat 11. Meer hierover in 7.2, "Maalwerk reinigen".
Waarom breekt mijn molen het maalproces af en toont de melding „!!!“?	De filterhouder werd aangeraakt.	Verwijder de filterhouder uit de molen, gooi het koffiepoeder weg en start een nieuw maalproces.
	De molen of de filterhouder wiebelt of trilt tijdens de werking.	Controleer of de molen naar behoren is ingesteld en of de rubberen voetjes van de molen schoon zijn. Meer hierover in 4.1, "Opstellen en aansluiten".
Waarom komt de maalgraad van het koffiepoeder niet overeen met de instelling op de molen?	Het draaiwiel voor het instellen van de maalgraad is te veel aangedraaid.	Zet de maalgraad bij een werkend maalwerk zo lang fijner, totdat de maalschijven elkaar hoorbaar raken. De molen is nu op nul ingesteld. Stel vervolgens de gewenste maalgraad in. Meer hierover in 5.3, "De maalgraad instellen".

Fout	Oorzaak	probleemoplossing
Waarom wordt er geen koffiepoeder afgegeven na het maalproces?	De molen is nog vochtig na de reiniging.	Laat de molen en het maalwerk volledig drogen.
	De koffiebonen zijn te vochtig of te olieachtig.	Reinig de molen en het maalwerk en laat alles goed drogen. Meer hierover in 7.1 "Koffiemolens reinigen" en 7.2 "Maalwerk reinigen" Gebruik andere koffiebonen.
Waarom maakt mijn molen tijdens het malen meer lawaai dan normaal?	Het deksel op de bonencontainer zit niet goed vast.	Plaats het deksel op de juiste manier op de bonencontainer.
	De bonencontainer is leeg.	Vul de bonencontainer met verse koffiebonen.
Waarom valt er zoveel koffiepoeder naast tijdens het malen?	Het koffiepoeder is statisch geladen.	Gebruik de meegeleverde funnel. Stel de filterdragerhouder af. Meer hierover in 6.1, "Filterhouder uitlijnen". Bevochtig een lepel met water zonder hem te vullen. Roer vervolgens de bonen in de bonencontainer één keer om met de vochtige lepel. Dit vermindert de statische lading.

ATTENTIE

Als je de fout niet kon herstellen of als de fout vaak optreedt, helpen we je graag verder.

Meer hierover in 12, "De LIGRE service".

10 NAAR MILIEUBESCHERMING EN ENERGIE

ENERGIE BESPAREN

Wanneer u uw koffiemolen langere tijd niet gaat gebruiken, kun je hem uitschakelen met de aan/uit-knop aan de achterzijde. Zo kun je energie besparen en het milieu beschermen.

VERPAKKING BEWAREN

Bewaar de originele verpakking voor latere verzending voor service- of onderhoudsdoeleinden.

Als dit niet mogelijk is, gooi het verpakkingsmateriaal dan weg volgens de plaatselijke afvalverwerkingsvoorschriften en breng de verpakking weer terug in het recyclingcircuit. De praktische tas waarin je LIGRE sji werd geleverd, kun je voor andere doeleinden gebruiken. Zo help je het milieu te beschermen en duurzaamheid te bevorderen.

HET APPARAAT WEGGOOIEN

Mocht je op een dag je koffiemolen weggooien, doe dat dan op een milieuvriendelijke manier, zodat waardevolle grondstoffen opnieuw kunnen worden gebruikt. Informatie over de huidige afvalverwijderingsmanieren ontvang je van je gemeente of het stadsbestuur.

11 DE WETTELIJKE GARANTIE

De wettelijke garantie op de LIGRE siji bedraagt 24 maanden vanaf ontvangst van de goederen. LIGRE aanvaardt geen aansprakelijkheid voor de gevolgen van een niet-bestemmings- of onoordeelkundig gebruik.

Schades of storingen die ontstaan door afzettingen of verontreinigingen vallen in beginsel niet onder de fabrieksgarantie of wettelijke garantie.

12 DE LIGRE SERVICE

Uw tevredenheid is belangrijk voor ons. Heb je nog vragen over je LIGRE siji? Heb je meer informatie of ondersteuning nodig om je koffiebeleving te perfecti-
oneren?

Je kunt op verschillende manieren contact met ons opnemen:

- stuur ons een bericht via het contactformulier op ligre.com
- schrijf ons een e-mail: wecare@ligre.com
- bel ons onder +43 720 881239
- op verzoek kunnen we je ook antwoorden via WhatsApp

De LIGRE Customer Center helpt en adviseert je graag.

ATTENTIE



Op onze website vind je onder ligre.com/service veel nuttige infor-
matie en instructievideo's over het bedienen en onderhouden van de
LIGRE siji, FAQ's en instructies en andere documenten.
